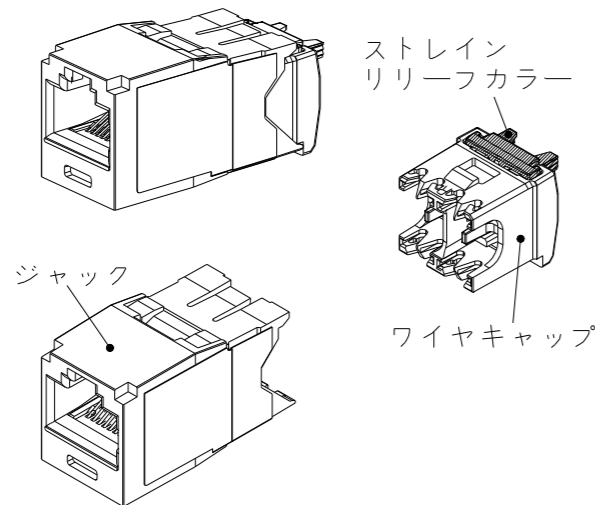
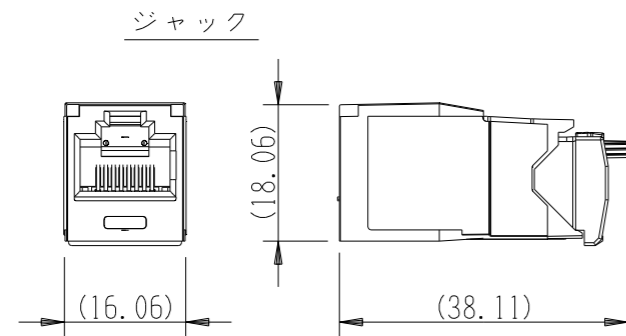
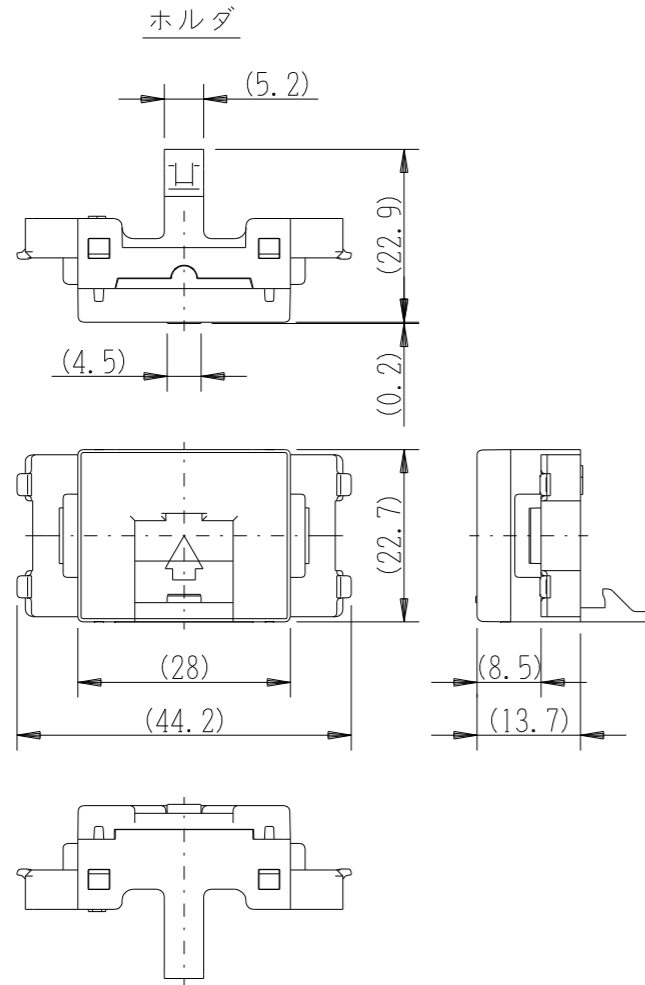


■製品構成



●本製品のコンポーネント性能 (以下のⒾⓈ)  
規格による分類名称(周波数帯域500MHzまで)

規格	システム性能	コンポーネント性能
ISO 11801	クラスEA	カテゴリ6A … Ⓘ
ANSI/TIA-568.2-D	カテゴリ6A	カテゴリ6A … Ⓢ

●適用電線

カテゴリ6A対応UTPケーブル4P (8心)  
AWG22~26単線または撚り線, 絶縁体外径: 最大φ1.52mm,  
外被径: φ5.08mm~φ8.38mm

以下の場合、カテゴリ6A対応UTPケーブルは規定のシステム性能を満たさないおそれがありますので、お避けください。

- 異なるメーカー品の近接使用
- 下位カテゴリのUTPケーブルとの近接使用

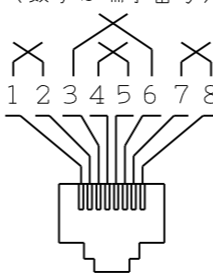
●カテゴリ6A (クラスEA) の配線システムでは500MHzに及ぶ広帯域信号を扱う為、施工の良否が配線システムの伝送性能を大きく左右しますので、従来のカテゴリ5e配線システムより格段に厳しい管理を要します。

●配線システムの伝送性能をカテゴリ6A (クラスEA) 規格に適合させる為には、システムを構成するすべての部材をカテゴリ6A適合とすることは勿論、配線長・ケーブル敷設方法・成端加工方法等の施工条件を厳格に守り、**施工後は全ての回線について伝送性能の実測を行う必要があります。**

ワイヤキャップへの心線色配列 (ラベルのカラーコード参照)

端子番号		T568 B		T568 A		ジャック側から見た図		T568 B		T568 A		端子番号
2	1	橙	白/橙	緑	白/緑	R	F	緑	白/緑	茶	白/茶	6
4	5	青	白/青									3
												8
												7

ジャック前面  
ピン配列  
(数字は端子番号)



配列結線は、ケーブルの両端でT568AまたはT568Bのいずれかに統一してください。

製  
番

JEC-BN-LW6A

製  
品  
名

マイルドビー  
埋込モジュラジャック

8極形8心 カテゴリ6A対応

第三角法

■施工方法 (付属の取扱説明書に同じ)

施工説明

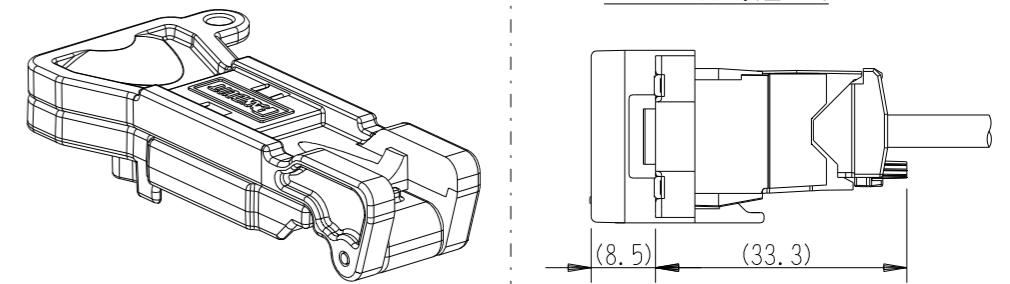
- カテゴリ6A対応ケーブルの外皮を予め先端から38mm剥離し、4対のペア線を十字に開きます。ケーブル中心の介在を根元から切断し、青色ペアと茶色ペアのみ、先端から12mmカットします。
- 結線パターンに応じてペアごとに心線を分け、ラベル表示に従いワイヤキャップに通します。ケーブルをワイヤキャップの一番奥まで挿入し、成端工具を使用してストレインリリーフカラーを押し込み、ケーブルの外皮をしっかりと固定します。
- 心線色配列を参照し、ワイヤキャップのスロットに心線をしっかりセットし、余剰部分をワイヤキャップの端に沿って切り取ります。
- 成端工具を使用してワイヤキャップをジャックに押し込み、(ジャック本体の位置及び工具の向きに注意)
- 絶縁取付枠にとりつける時のご注意。  
ホルダの爪部を絶縁取付枠「↓」は「↑」表示のない側に差し込んでから、器具を押し込みます。

①~⑤については、下記リンクも参照ください。  
<https://www.jimbodeni.co.jp/manual/bnlw6a.html>  
取扱説明書にはQRコード

適用工具: EGJT-1 (別売品)

■結線状態図

ケーブル後方引出し例



※仕様及び外観は商品改良のため、予告なく変更する事がありますので、都度、最新版をご確認ください。

作  
成

2021年10月08日



神保電器株式会社