

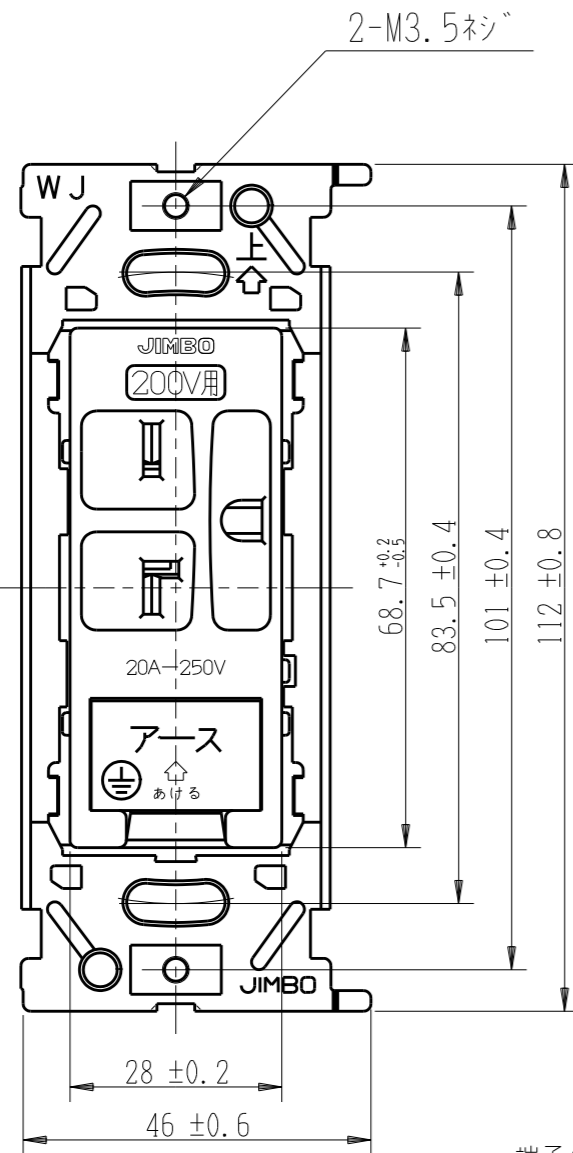
JEC-BN-LIGE

マイルドヒール
埋込アースミナル付15A・20A兼用接地コンセント

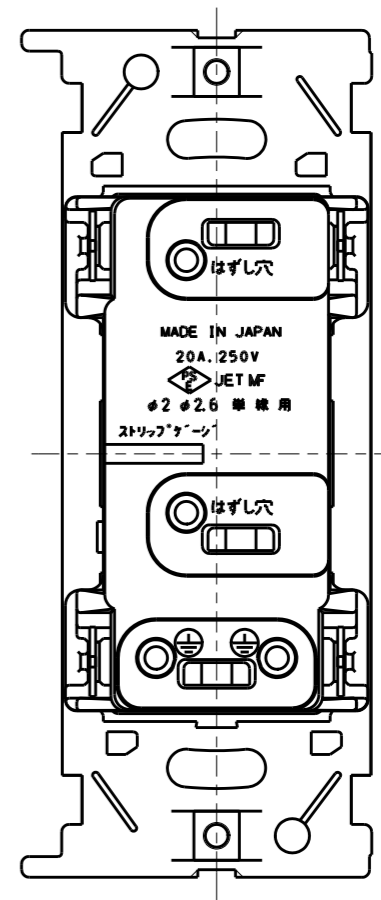
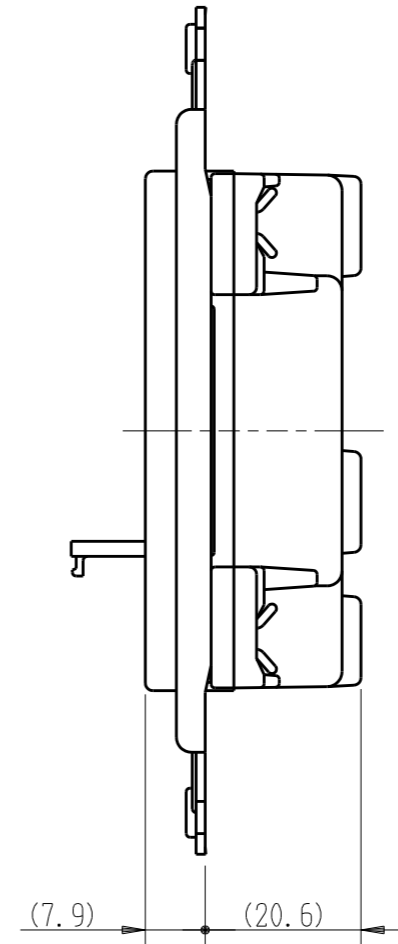
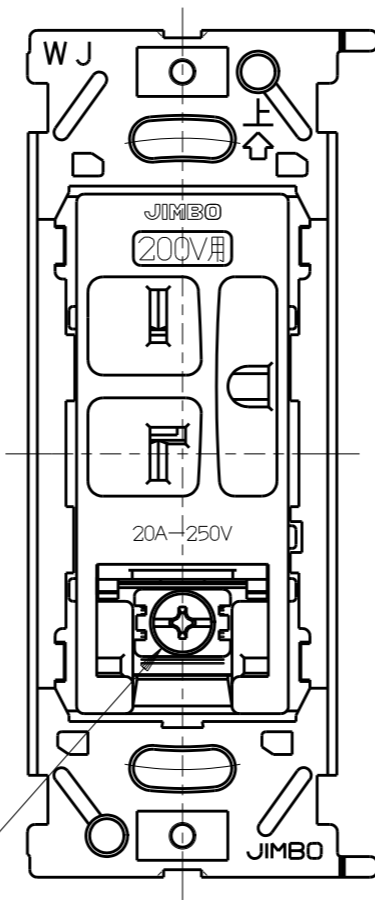
特定電気用品

2極接地極付 20A-250V

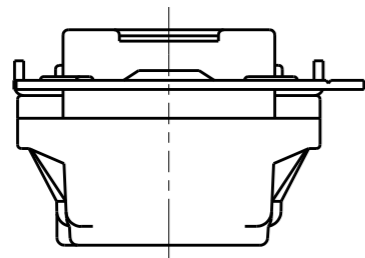
第三角法



アースミナルのカバーを開けた状態




端子ネジ (M4)
端子ねじの推奨締付トルク: 1.2 N・m (12.2 kgf・cm) の70~100%



※ 仕様及び外観は商品改良のため、予告なく変更する事がありますので、都度、最新版をご確認ください。

作成 2023年01月18日

 神保電器株式会社