

JEC-BN-ITGEK

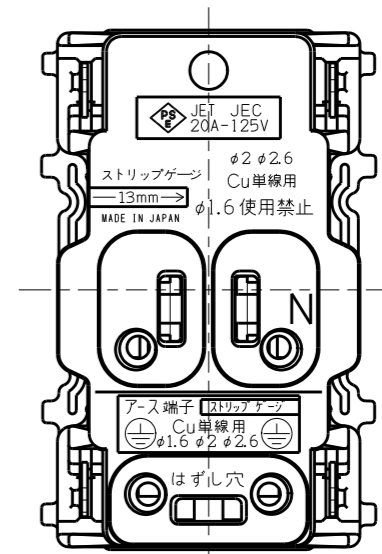
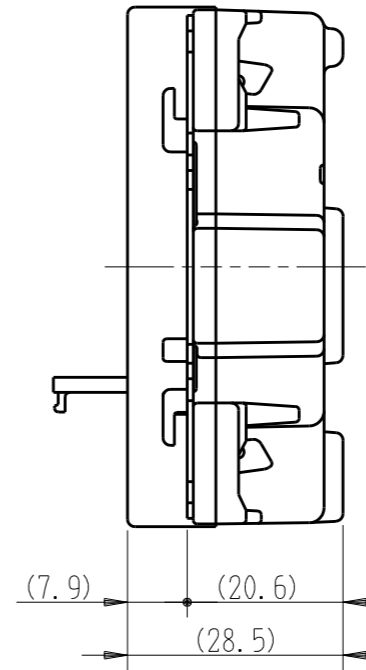
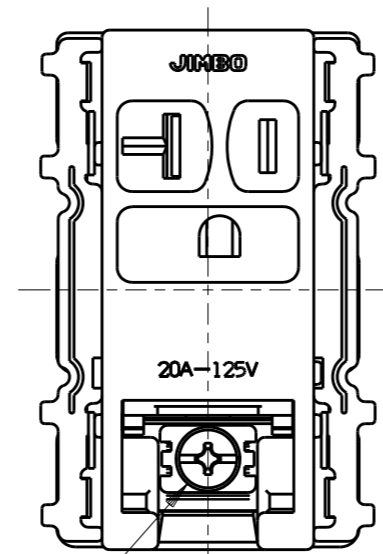
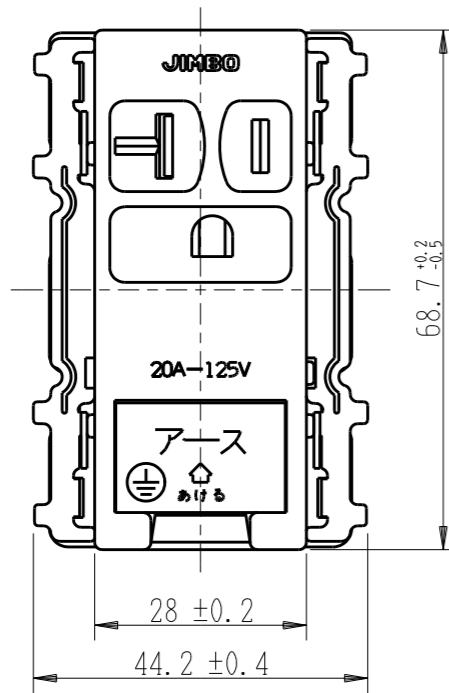
マイルドヒール
埋込アースミナル付
15A・20A兼用接地コンセント(カセット用)

特定電気用品

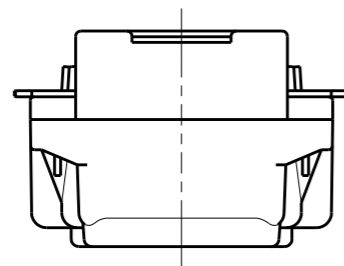
2極接地極付 20A-125V

第三角法

アースミナルのカバーを開けた状態



端子ネジ (M4)
端子ねじの推奨締付トルク: 1.2 N・m (12.2 kgf・cm) の70~100%



※ 仕様及び外観は商品改良のため、予告なく変更する事がありますので、都度、最新版をご確認ください。

作成

2023年01月18日



神保電器株式会社