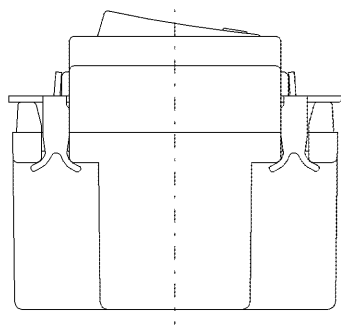
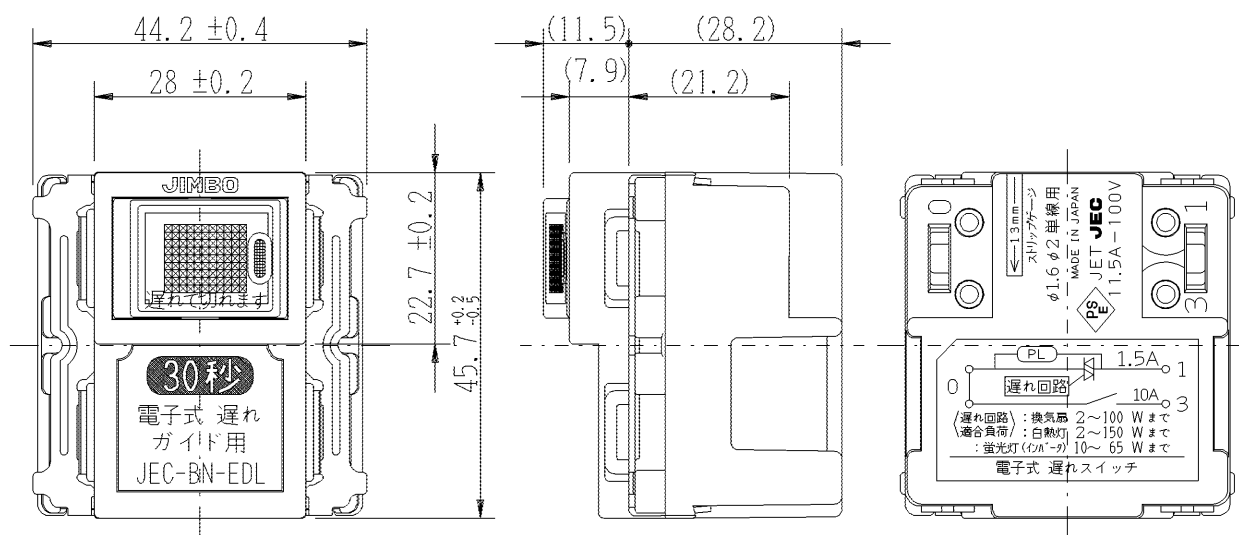
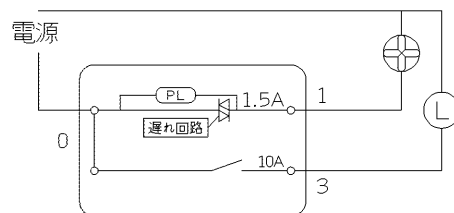


| | | | | |
|--------|------------|-----|--|--------|
| 製 番 | JEC-BN-EDL | 製品名 | マイルドビー 埋込オーロラマーク電子式遅れスイッチ 30秒 ガイド用 | 特定電気用品 |
| | | | 遅れ回路：1.5A-100V 片切スイッチ回路：10A-100V | 第三角法 |



配線図



- 遅れ回路と、他の機械式スイッチとの並列接続はできません。
(表示機能・遅れ機能に制約が生じます)

- 遅れ回路適合負荷

| | | |
|-------------|----------|-----------|
| 換気扇 | 2 ~ 100W | |
| 白熱灯 | 2 ~ 150W | |
| 蛍 光 灯 | 高力率 | 10 ~ 110W |
| | 低力率 | 10 ~ 65W |
| | ハロ-タ | 10 ~ 65W |

HIDランプ（高輝度放電ランプ）には
ご使用できません。

- グロー式及び電子スタート式の高力率蛍光灯にはご使用できません。
(照明器具がうなる場合があります。)
- 電子回路内蔵の特殊換気扇にはご使用できない場合があります。
(遅延タイマ・调速回路等内蔵の換気扇、
浴室暖房乾燥機（バス乾燥機）・24時間換気システム等の住宅設備機器など)

※仕様及び外観は商品改良のため、予告なく変更することがありますのでご了承ください。

作
成

平成23年08月30日



神保電器株式会社