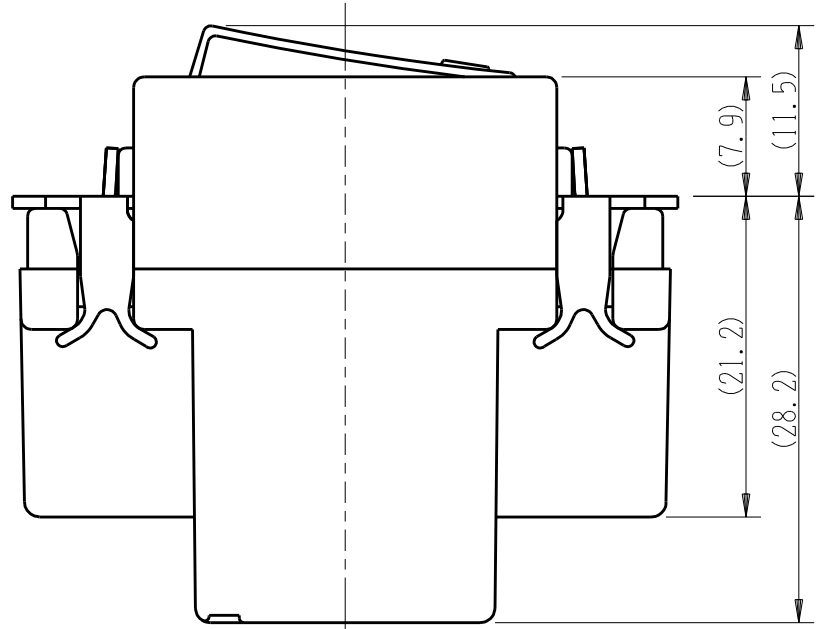
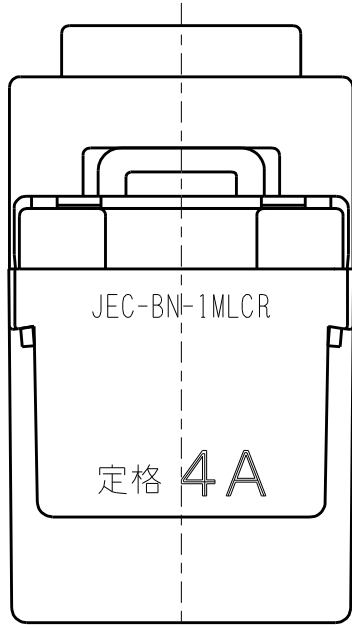
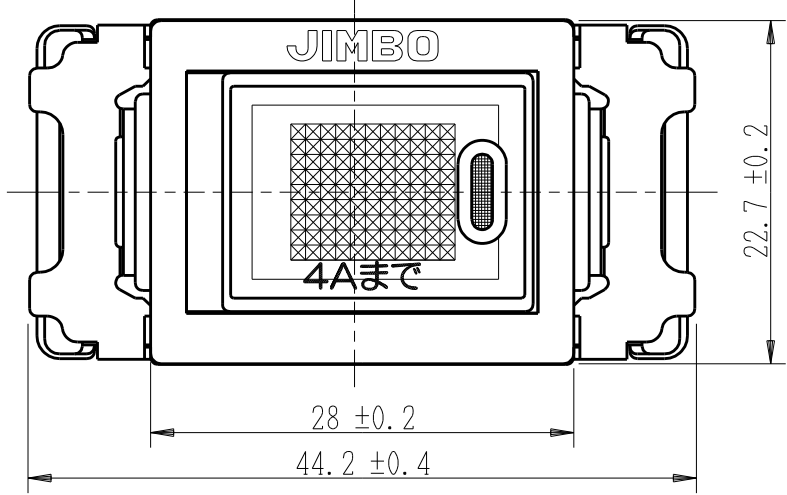
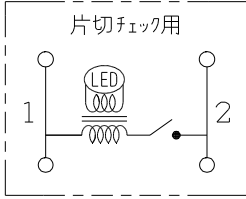


製 番	JEC-BN-1MLCR	製 品 名	マイルドビー 埋込オーロラマークスイッチ チェック用	特定電気用品
			単極 片切 4A-300V	第三角法 2 : 1

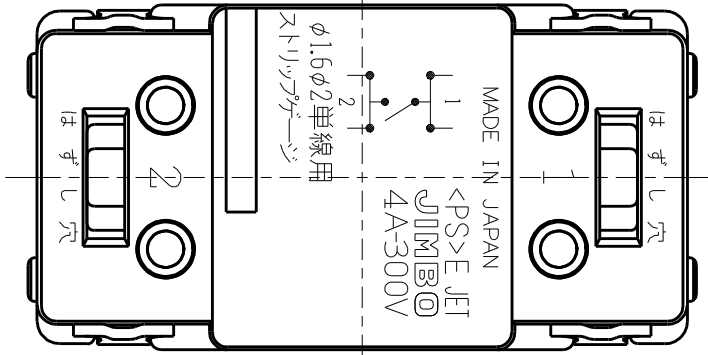
回路図



・適合負荷

100V	10W~400W
200V	20W~800W

・推奨負荷 100V 15W以上
200V 30W以上



※スイッチの並列配線は、表示機能の制限（ONした方のみ点灯）や両方ONしたとき負荷電流の分流により、明るさの違い・点灯しない場合があります。
（そのようなケースでは100Vで25W以上の負荷の使用
又は 負荷が低ワットの場合は 低ワット用 0.5Aタイプ*のスイッチをご使用ください。）

※ 仕様及び外観は商品改良のため、予告なく変更する事がありますので、都度、最新版をご確認ください。

作
成

2016年03月09日



神保電器株式会社