

施工前に必ずこの説明書をお読みください。

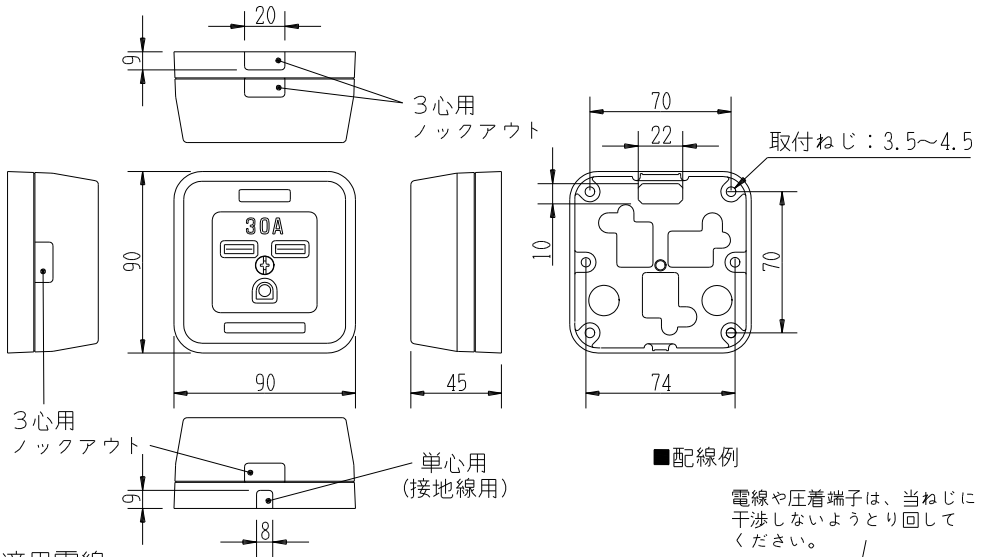
### 安全上のご注意

#### ⚠ 警告

- 施工時は必ず電源を切ってください。  
感電の原因になります
- 定格電圧・定格電流を超えて使用しないでください。  
発熱して焼損や火災の原因になります。
- 端子ねじは、確実に締め付けてください。  
締め付けが不十分な場合、発熱して焼損や火災の原因になります。
- はんだ付けした心線は使用しないでください。  
端子部が異常発熱し、焼損や火災の原因になります。

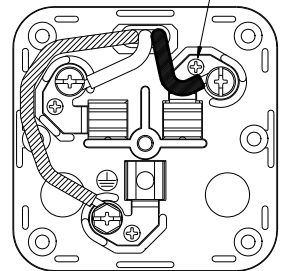
■ 定格及び極配置：30A-250V 2極接地極付

■ ノックアウト及び取付穴寸法



#### ■ 配線例

電線や圧着端子は、当ねじに干渉しないようとり回してください。



本体裏面配線はできません

#### ■ 適用電線

- 600V ビニル絶縁電線(IV)  $\phi 2.6$ 、 $5.5\text{mm}^2$
- 600V ビニル絶縁ビニルシース  
ケーブル(VVF)  $\phi 2.6$ 、 $5.5\text{mm}^2$
- ビニルキャブタイヤケーブル(VCT)  $5.5\text{mm}^2$

\*より線を使用する場合は必ず圧着端子(R5.5-5)を使用してください。

■ 端子ねじ締め付トルク:  $1.5\text{N}\cdot\text{m}$