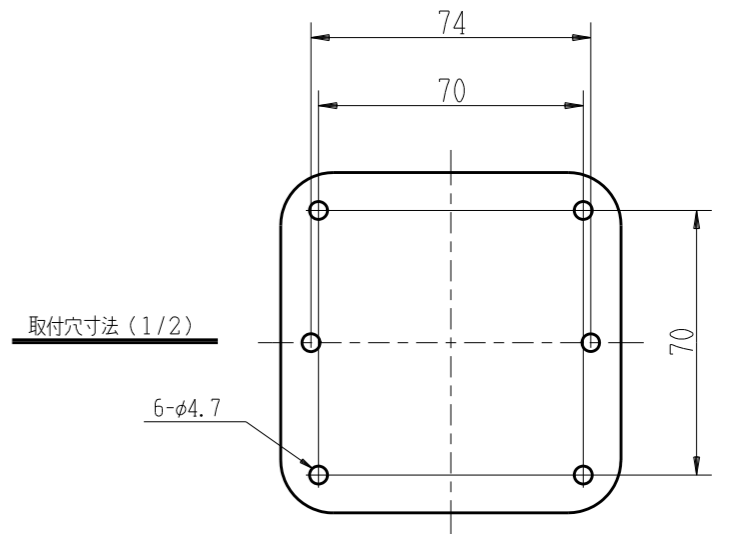
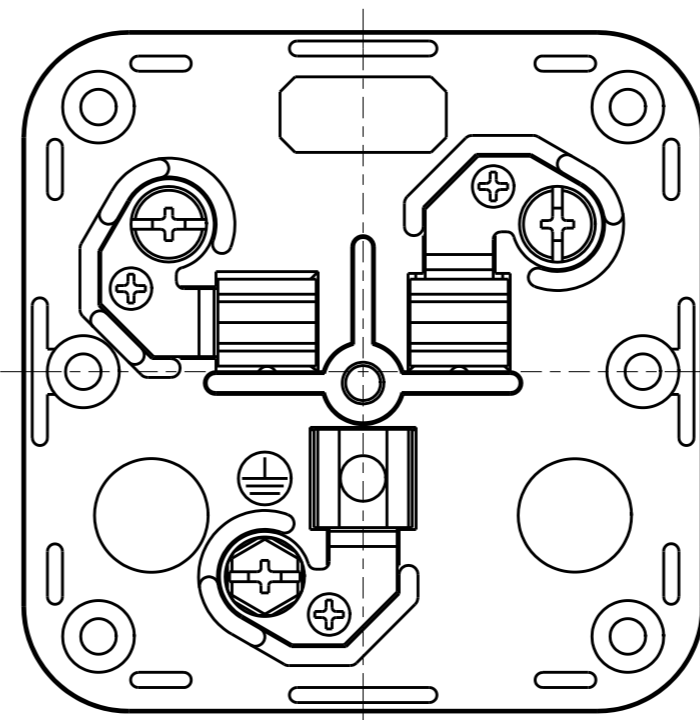
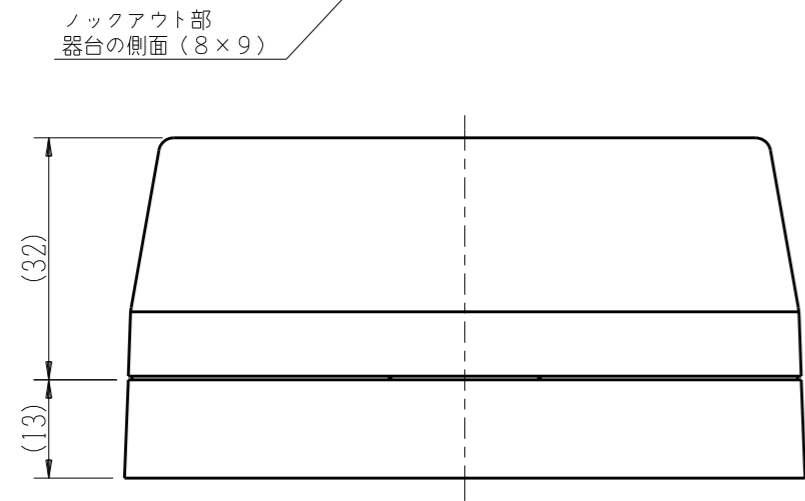
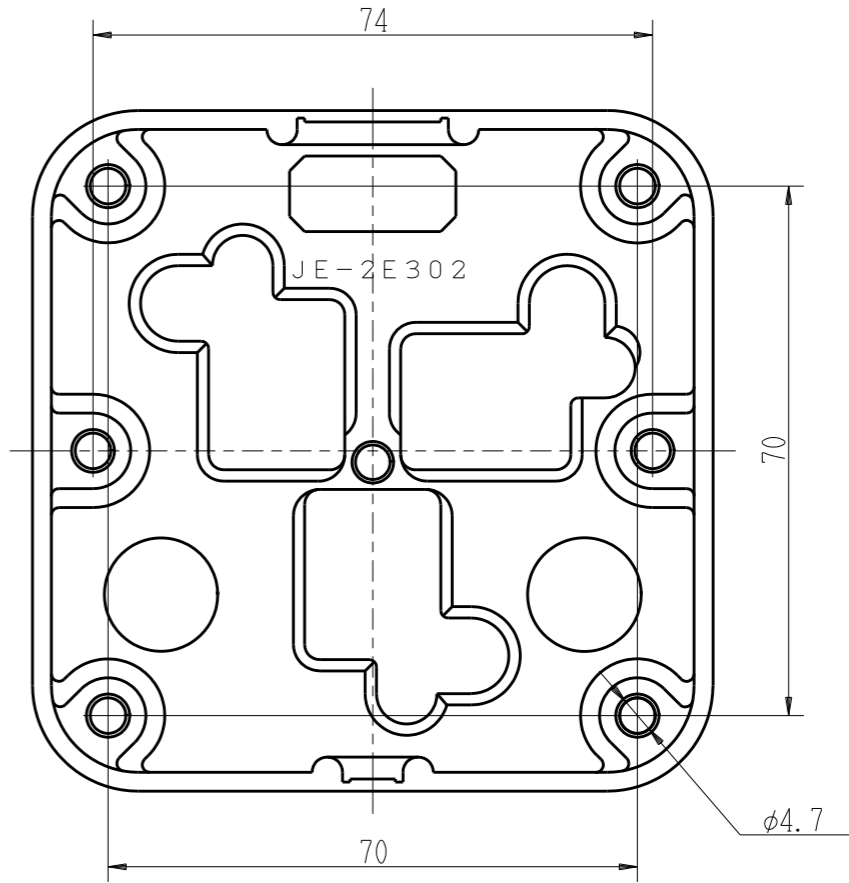
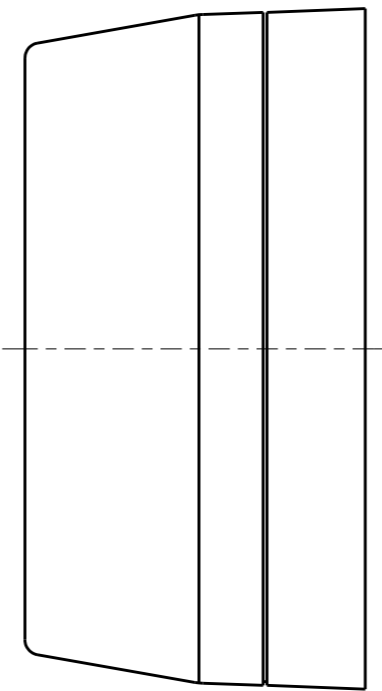
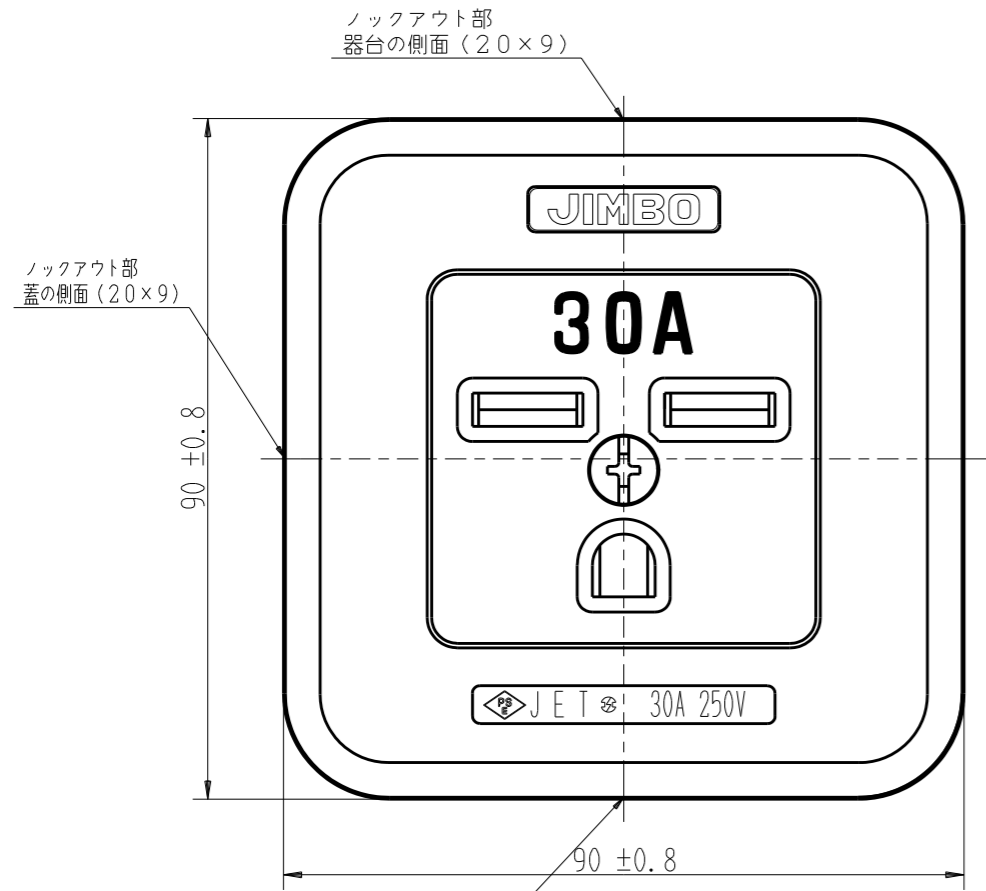


JE-2E302

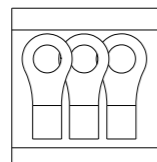
露出接地コンセント

2極接地極付 30A-250V

第三角法



適用電線 VVF φ2.6
より線 5.5mm²



同梱品
より線 5.5mm²用
R5.5-5圧着端子

端子ネジ (M4.5)
端子ねじの推奨締付トルク：
1.5N・m (15.3kgf・cm) の
70~100%

※ 仕様及び外観は商品改良のため、予告なく変更する事がありますので、都度、最新版をご確認ください。

作成

2023年4月13日



神保電器株式会社