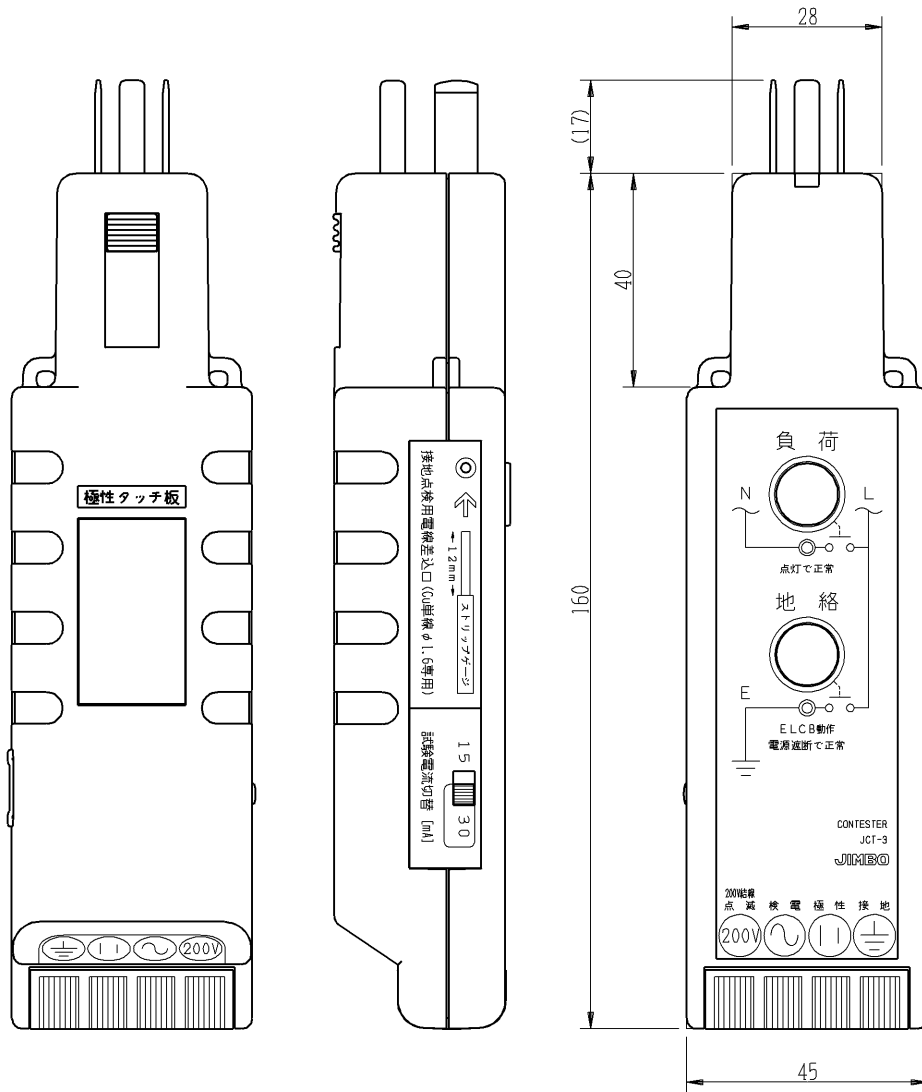


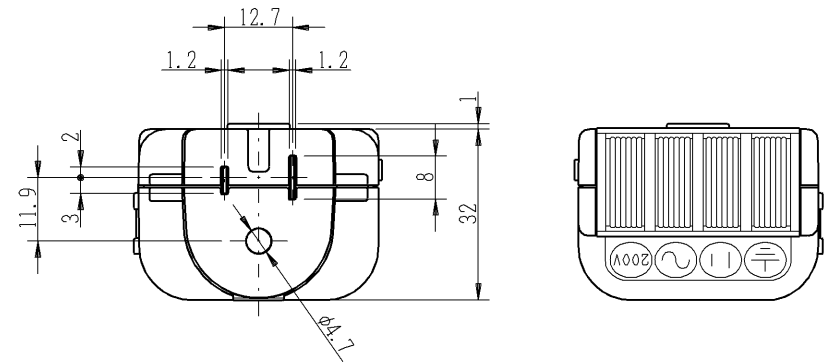
JCT-3

コンテスター
ELCBトリップ式
N-E 逆接続判定機能付配線検査器

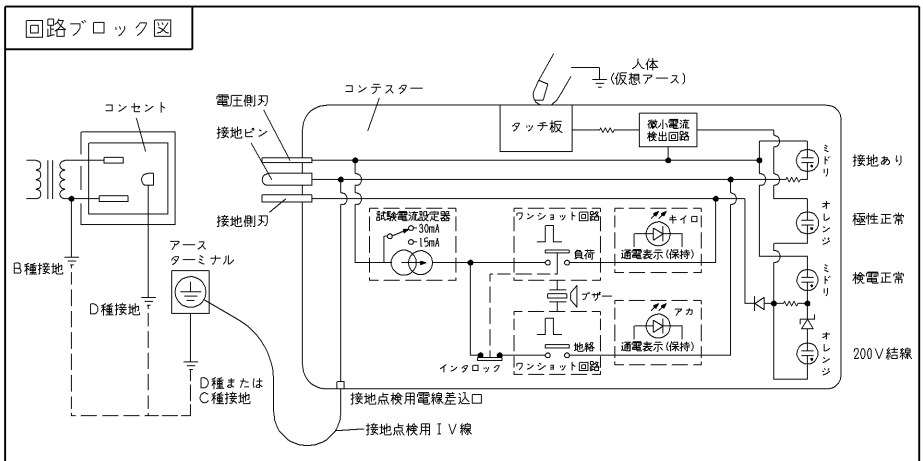
第三角法



外形寸法：160×46×33(刃を収納した状態)
177×46×33(刃を出した状態)
本体重量：約120g



仕様	適用電路	高感度形ELCBを備えた、対地電圧150V以下の低圧電路
	適用電気方式	单相2線式100V、单相3線式200V 50/60Hz
	使用周囲温度	-10℃~40℃
	絶縁抵抗	3MΩ以上(充電部-タッチ板) 100MΩ以上(上記を除く充電部-外郭間)
	耐電圧	AC1500V(充電部-外郭間)



※仕様及び外観は商品改良のため、予告なく変更することがありますのでご了承ください。

作成	平成24年06月07日	神保電器株式会社
----	-------------	----------