

J-BOX-F1SS

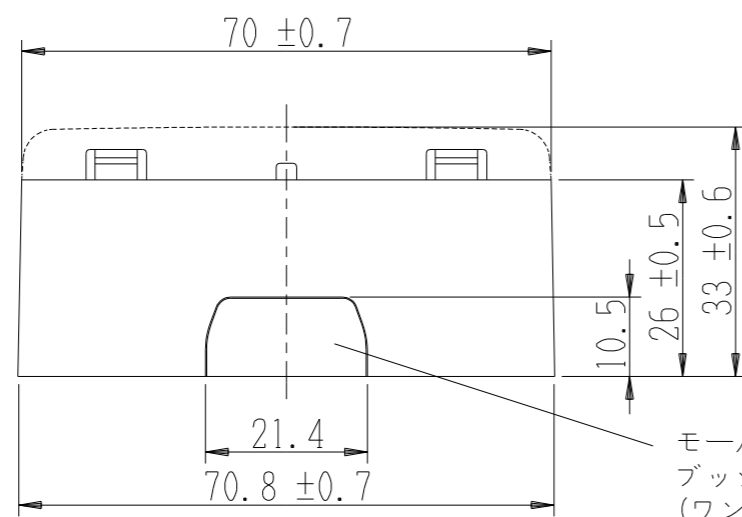
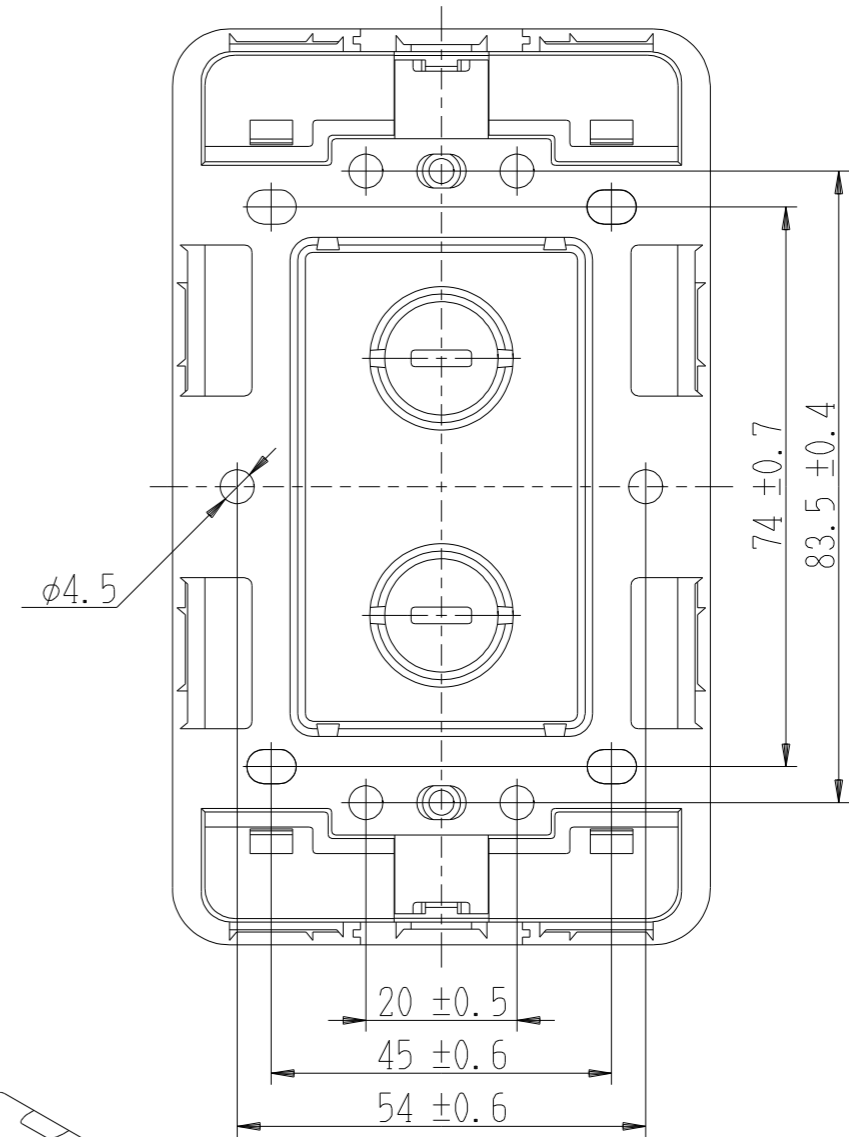
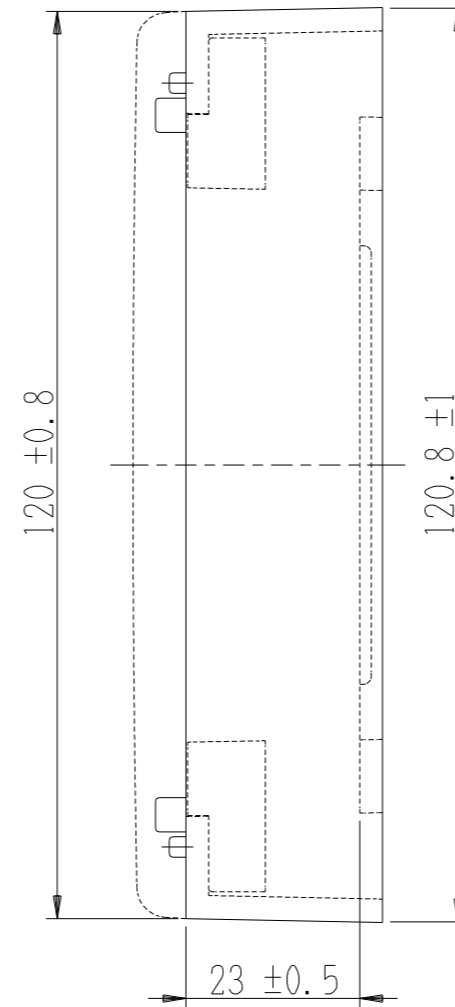
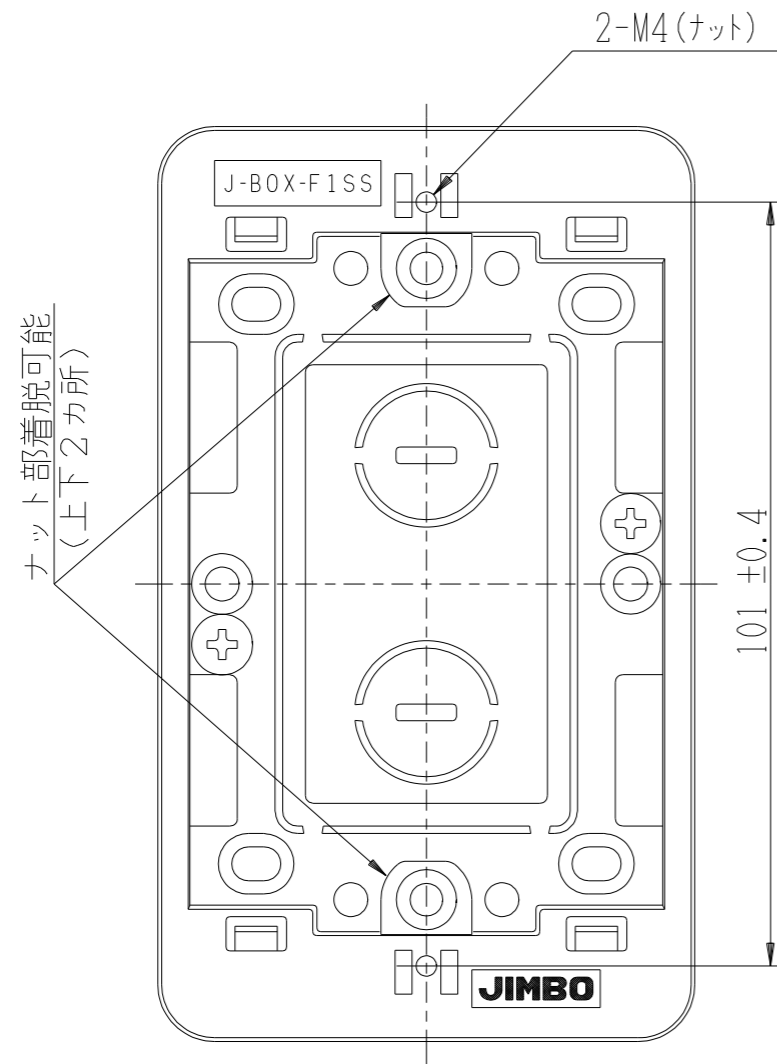
極浅形露出コンセントボックス

特定電気用品以外の電気用品

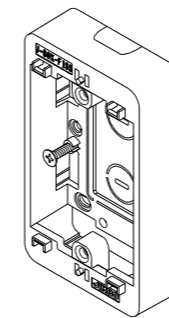
薄形コンセント
(JEC-BN-55, 555, 55E)専用

第三角法

※付属品：器具取付ネジ（M4）2本



モール用開口
ブッシング(2号モール用)
(ワンタッチ着脱式 上下 2ヶ所)



壁際配線用 側面モール用開口
(ブッシング部含まず)

1~2号×4 (上下)
1~3号×4 (左右)

※仕様及び外観は商品改良のため、予告なく変更する事がありますので、都度、最新版をご確認ください。

作成

2016年05月19日



神保電器株式会社