

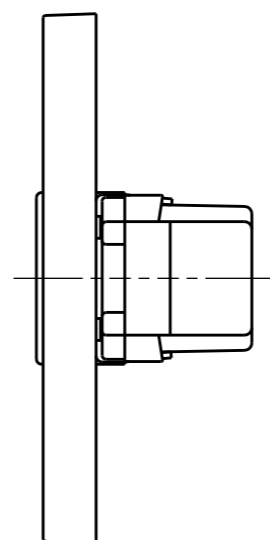
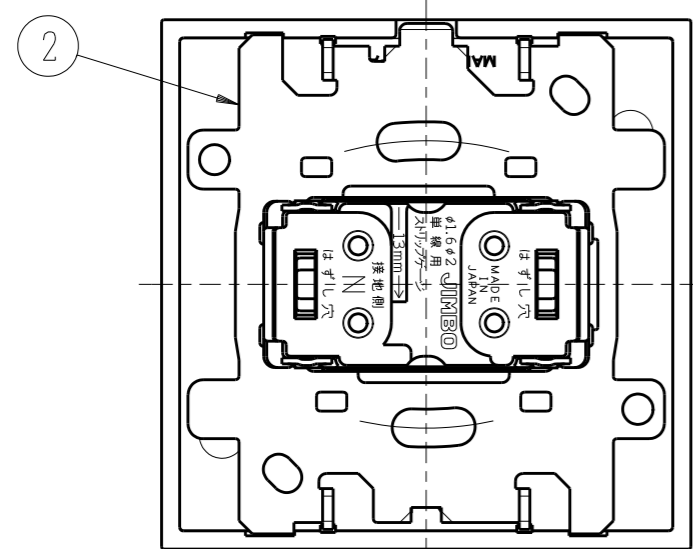
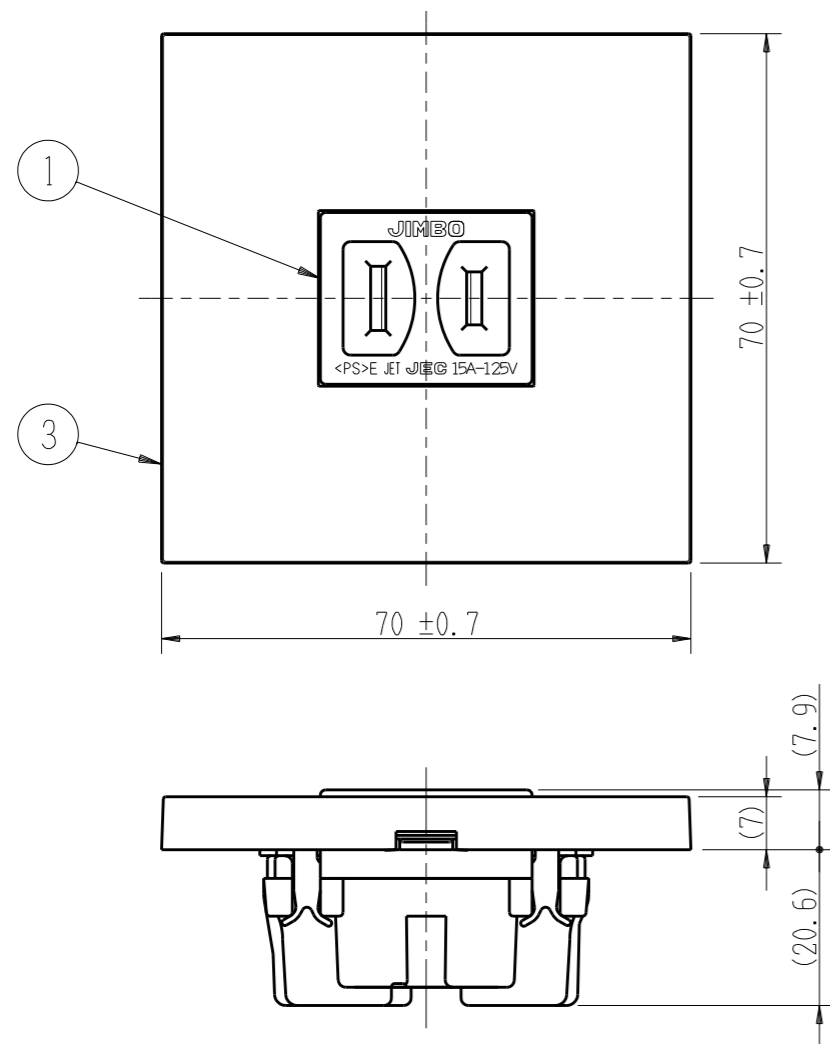
HTL-1506
HTL-1507
HTL-1508

配線器具セット

埋込扉付コンセント 2極 15A-125V

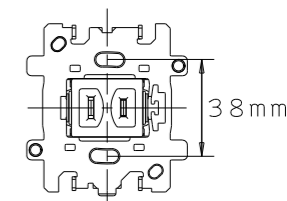
HTL-1506: ヒョウホワイト色 (PW)
HTL-1507: ソリッドグレー色 (SG)
HTL-1508: ソフトブラック色 (SB)

第三角法



■ ホテル向け ミニ コンセントプレート 施工例

1. 取付面に取付方法に合わせた開口穴を開けてください。
2. コンセントに電線を結線し、ネジで器具を取付けてください。
3. 取付枠を上下に注意して取付けてください。
4. 取付枠にプレートを上下に注意して取付けてください。

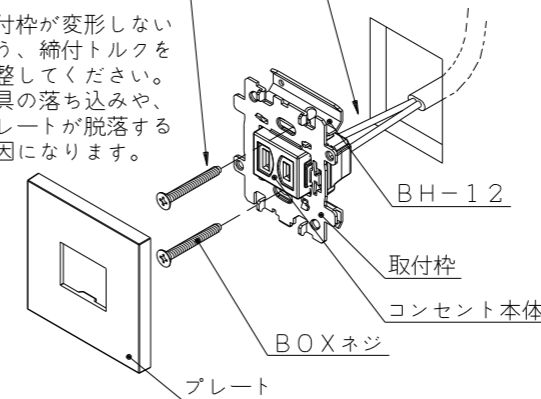


【角穴開口の場合】

BOXネジ (M4)
適正締付トルク
0.4 N・m以下 ※
(4.1 kgf・cm以下)

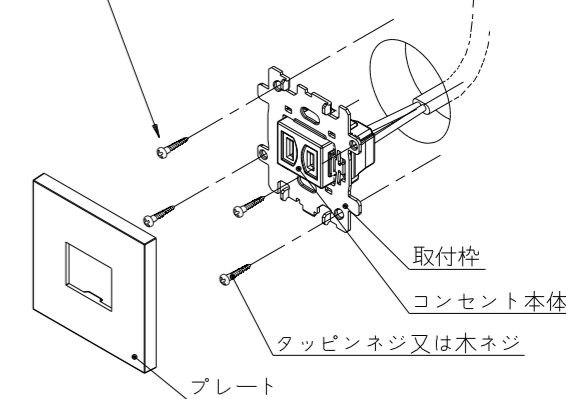
※取付枠が変形しないよう、締付トルクを調整してください。器具の落ち込みや、プレートが脱落の原因になります。

電線を通じて連結端子部に外力が加わらないように取付枠を取付ける

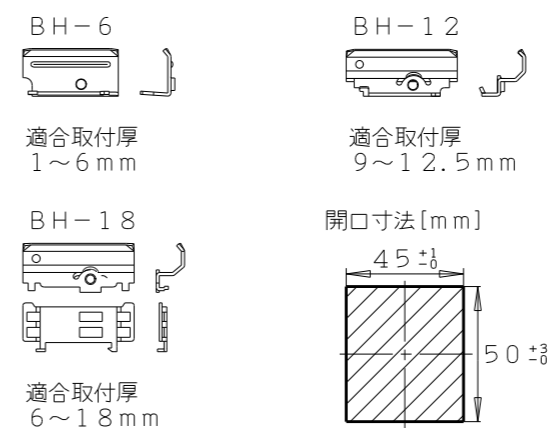


【丸穴開口の場合】

- ・タッピンネジ (ナベ頭・サラ頭)
呼び径 φ3~3.5 mm
- ・木ネジ (マル頭・サラ頭)
呼び径 φ3.1~3.8 mm

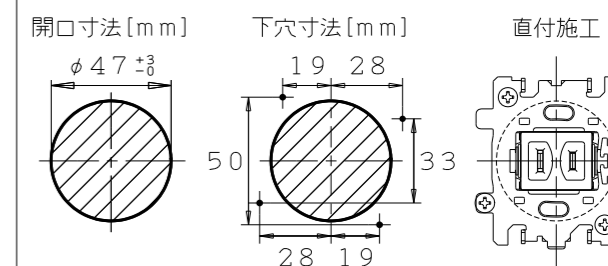


【はさみ金具と角穴開口寸法】

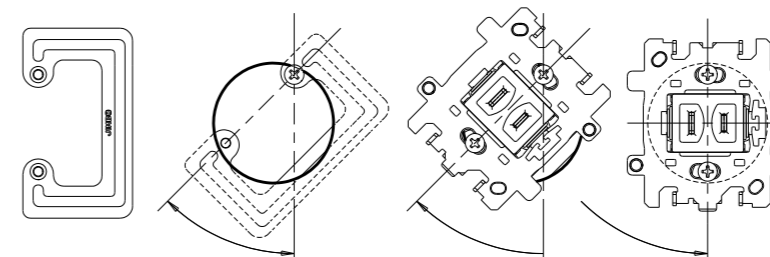


【丸穴開口寸法と取付方法】

- ・石膏ボードなど、ネジの効かない場所への直付施工はしないでください。取付面が破損したり、器具が脱落する恐れがあります。
- ・取付枠の中心を開口穴の中心に合わせるように取付けてください。
- ・直付施工を行う場合は、ネジの下穴を開けてください。



【はさみ金具 15189】



- ・はさみ金具 15189 は、角穴・丸穴両方の開口穴にご使用できます。取付厚に合った長さの BOX ネジをご使用ください。
- ・取付の際にはさみ金具が取付位置から傾くことがあります。その場合は、取付枠とはさみ金具のネジ穴を合わせ、ネジを通してから正しい位置で取付けてください。

【適合ボックス】

未来工業の SBP-1H がご使用になれます。ボックス工事の開口寸法及び施工の詳細は、未来工業のカタログをご確認ください。

※ 仕様及び外観は商品改良のため、予告なく変更する事がありますので、都度、最新版をご確認ください。

作成 2023年02月13日

JEC 神保電器株式会社

番号	名称	個数	備考
1	埋込扉付コンセント	1	2極 15A-125V
2	取付枠	1	1□
3	プレート	1	1□