

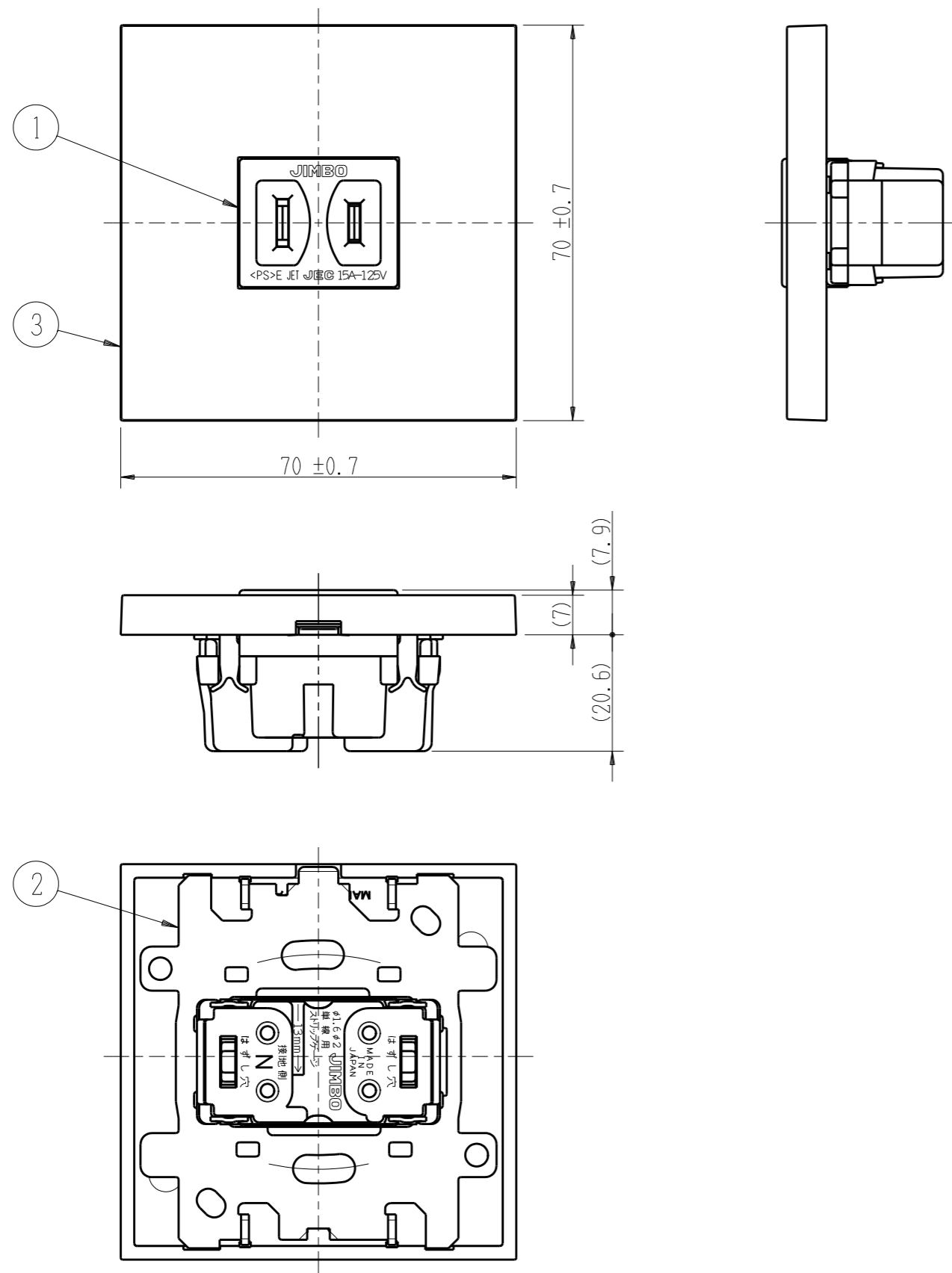
HTL-1500
HTL-1501
HTL-1502

配線器具セット

埋込コンセント 2極 15A-125V

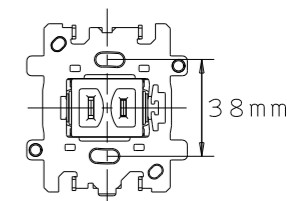
HTL-1500: ヒョウホワイト色 (PW)
HTL-1501: ソリッドグレー色 (SG)
HTL-1502: ソフトブラック色 (SB)

第三角法



■ ホテル向け ミニ コンセントプレート 施工例

1. 取付面に取付方法に合わせた開口穴を開けてください。
2. コンセントに電線を結線し、ネジで器具を取付けてください。
3. 取付枠を上下に注意して取付けてください。
4. 取付枠にプレートを上下に注意して取付けてください。

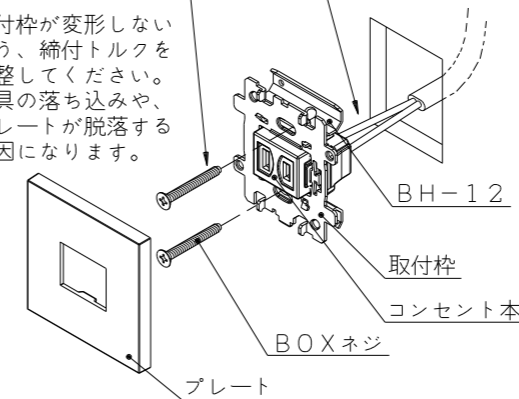


【角穴開口の場合】

BOXネジ (M4)
適正締付トルク
0.4 N・m以下 ※
(4.1 kgf・cm以下)

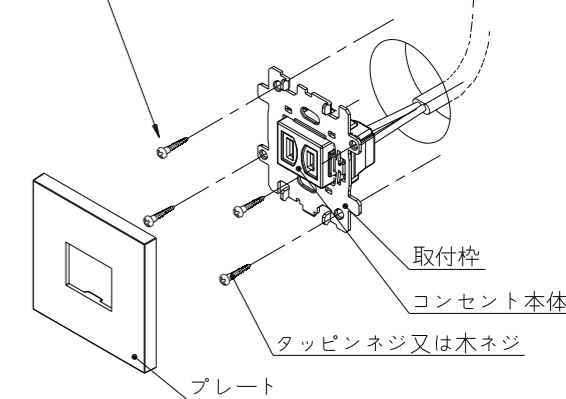
電線を通じて連結端子部に
外力が加わらないように
取付枠を取付ける

※取付枠が変形しない
よう、締付トルクを
調整してください。
器具の落ち込みや、
プレートが脱落する
原因になります。



【丸穴開口の場合】

- ・タッピンネジ (ナベ頭・サラ頭)
呼び径 $\phi 3 \sim 3.5$ mm
- ・木ネジ (マル頭・サラ頭)
呼び径 $\phi 3.1 \sim 3.8$ mm



【はさみ金具と角穴開口寸法】

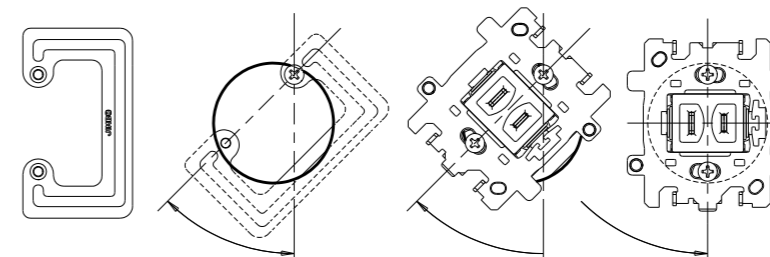
BH-6	BH-12
適合取付厚 1~6 mm	適合取付厚 9~12.5 mm
BH-18	開口寸法 [mm]
適合取付厚 6~18 mm	

【丸穴開口寸法と取付方法】

- ・石膏ボードなど、ネジの効かない場所への直付施工はしないでください。取付面が破損したり、器具が脱落する恐れがあります。
- ・取付枠の中心を開口穴の中心に合わせるように取付けてください。
- ・直付施工を行う場合は、ネジの下穴を開けてください。

開口寸法 [mm]	下穴寸法 [mm]	直付施工

【はさみ金具 15189】



- ・はさみ金具 15189 は、角穴・丸穴両方の開口穴にご使用できます。取付厚に合った長さのBOXネジをご使用ください。
- ・取付の際にはさみ金具が取付位置から傾くことがあります。その場合は、取付枠とはさみ金具のネジ穴を合わせ、ネジを通してから正しい位置で取付けてください。

【適合ボックス】

未来工業のSBP-1Hがご使用になれます。ボックス工事の開口寸法及び施工の詳細は、未来工業のカタログをご確認ください。

※ 仕様及び外観は商品改良のため、予告なく変更する事がありますので、都度、最新版をご確認ください。

作成 2023年02月13日

神保電器株式会社

番号	名称	個数	備考
1	埋込コンセント	1	2極15A-125V
2	取付枠	1	1□
3	プレート	1	1□