

警告

●適用電線以外の電線を使用しないでください。
電線ストリップの長さが適切で無かったり、差し込みが確実でない場合
発熱して焼損や火災の原因となります。

HSTW-5 PW

埋込 感熱センサスイッチ 天井用
広角検知形 [換気扇運動形]

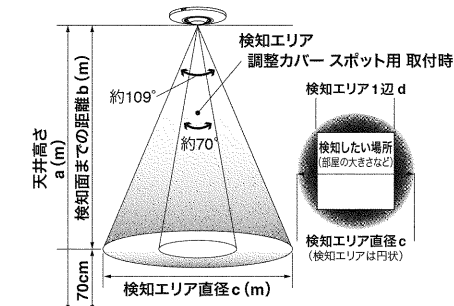
特定電気用品

照明 1.2A 換気扇 1A 100V AC

第三角法

感熱センサスイッチの検知エリアの調整について

検知エリアイメージ



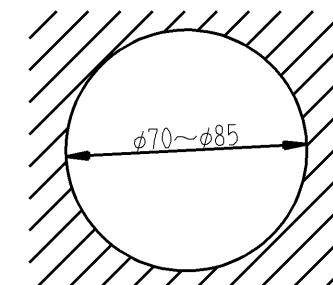
※手の動きが検知できるように、
床より70cmの高さを検知範囲としてください

検知エリアの目安

検知エリアはおおよその範囲を示しています。
検知したい場所が感熱センサスイッチの検知エリアに入るよう
取付けてください。

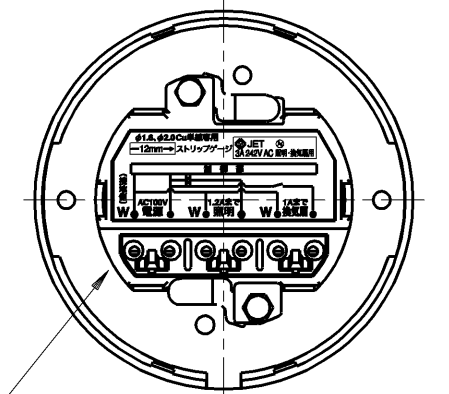
Table with columns for ceiling height (a), distance (b), and detection area diameter (c) for two different adjustment lever settings.

天井から検知面までの距離が3.5m～5.0mの範囲は、周辺にかけて感度が弱くなります。確実に人を
検知する中心部分(直径7m以下)が検知エリアになるよう設置してください。エリア周辺の感度が弱い
部分は、検知エリア調整カバーを取付けて検知しないようにしてください。



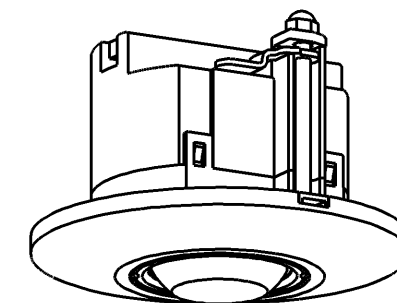
適合取付け穴径

φ80～φ85の埋込み穴に取り付ける場合
埋込み穴の中心に器具の中心を合わせて
取り付けてください



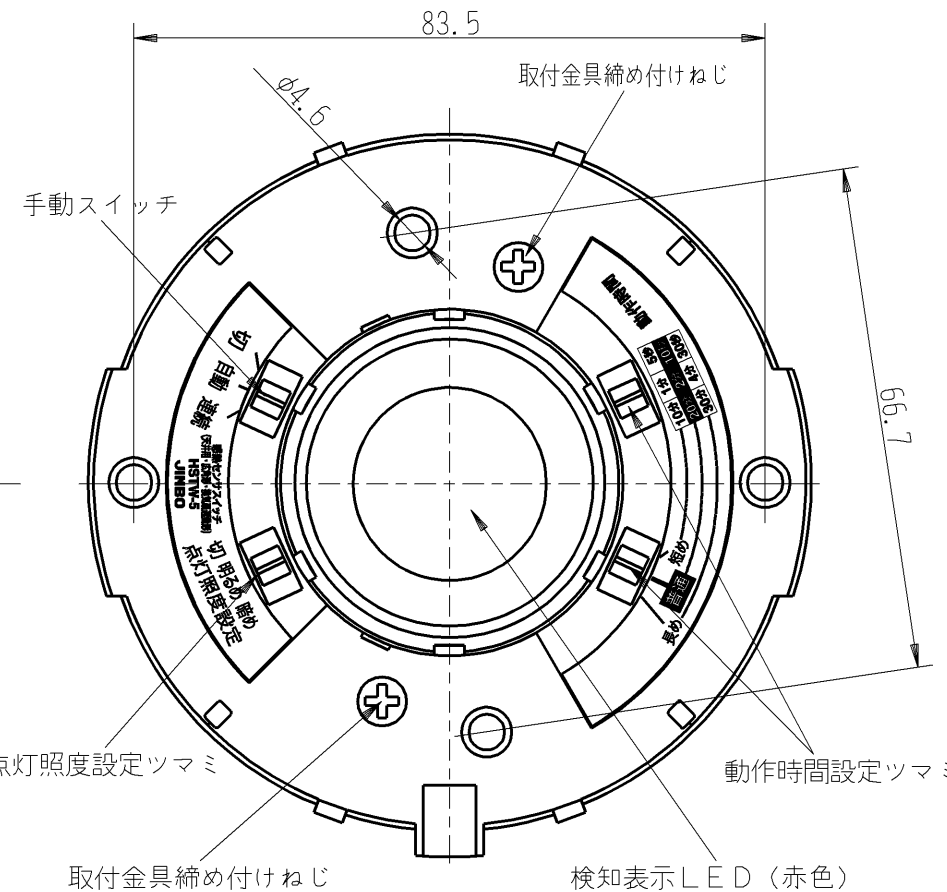
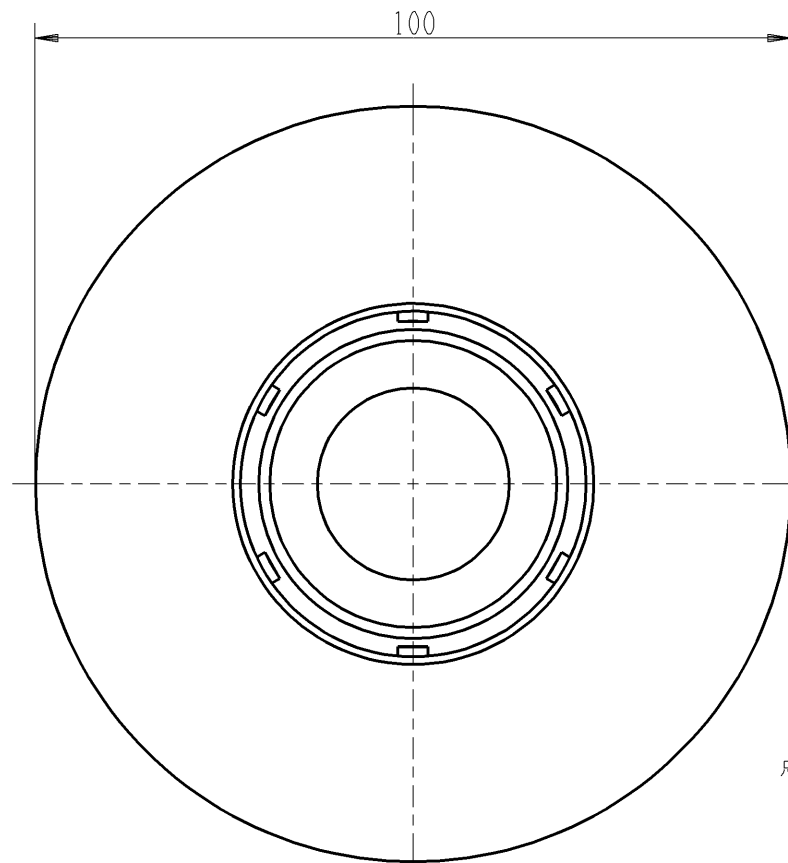
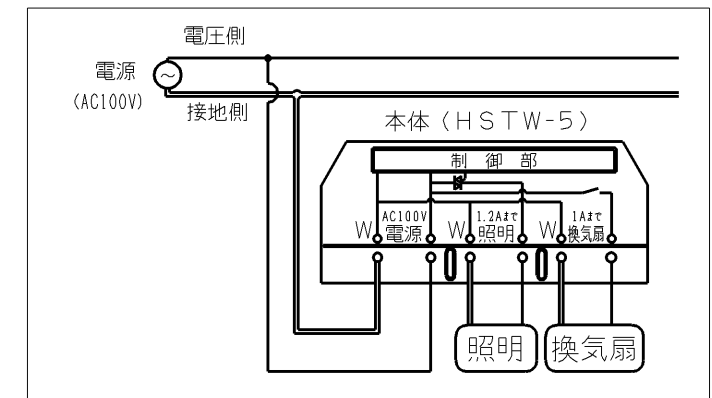
接続端子部

電線ボックスを外した状態(1/2)

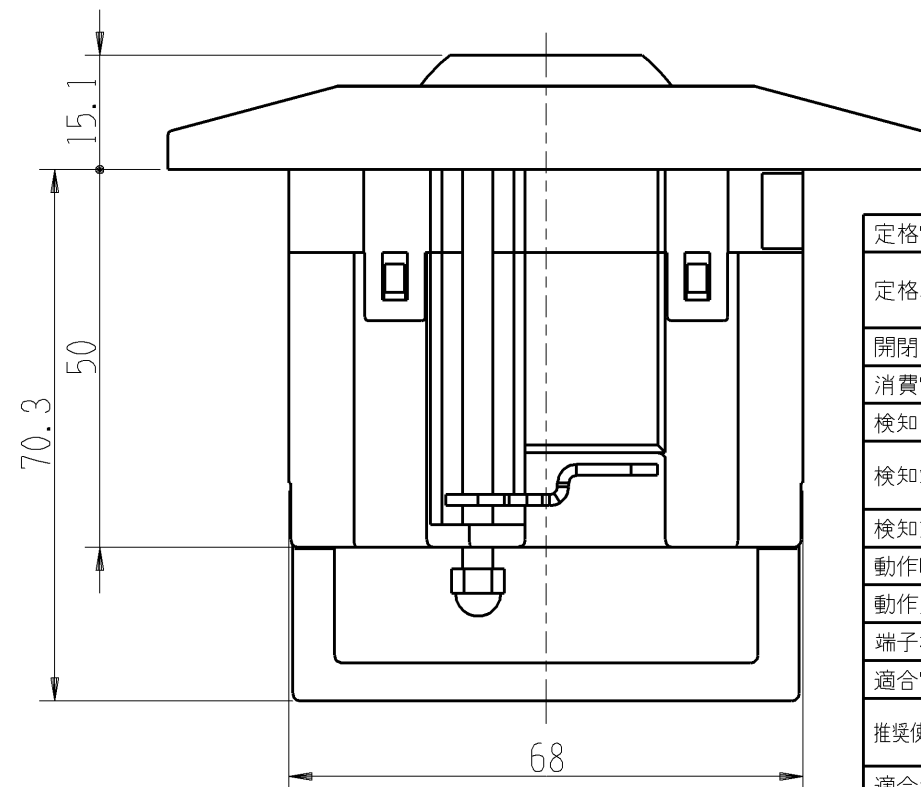


ご注意
電源端子の極性配置は、
他機種(HST-10, 30)と
異なります。

結線図



カバーを外した状態



Technical specifications table including rated voltage (AC100V), capacity (2.2A), lifespan (100,000 cycles), and detection range.

※仕様及び外観は商品改良のため、予告なく変更する事がありますので、都度、最新版をご確認ください。

作成 2021年07月07日

JEL 神保電器株式会社