

JIMBO 感熱センサスイッチ (天井用 広角検知形 [親器 3Aタイプ]) 施工説明書

HSTW-3 [3A 100-242V AC]

感熱センサスイッチをお買い求めいただき、誠にありがとうございます。
 事前に必ずこの施工説明書を参照の上、正しく取付工事を行ってください。(本製品の取付は電気工士の資格が必要です)

安全上のご注意 (お使いになる方や他人への危害と財産の損害を未然に防ぎ、商品を安全にお使いいただくために、重要な内容を記載しています)

警告 この表示の欄は「死亡または重傷などを負う可能性が想定される」内容です。

- ・施工時または点検時には必ず主幹ブレーカおよび主電源を落としてください。通電状態での施工または点検は、感電や短絡の原因になります。
- ・照明器具や換気扇のお手入れは、必ず「手動スイッチ」を「切」に切り替え、本製品の検知動作を停止してください。検知動作を停止しない場合、感電や怪我の原因になります。
- ・負荷容量を超えて使用しないでください。本製品が発熱して焼損や火災の原因になります。
- ・本製品をコンセント回路に使用しないでください。コンセントに照明器具または換気扇以外の負荷を接続した場合、火災や思わぬ事故の原因になります。
- ・接続する負荷は、必ず適合するもの(右頁下「適合負荷」を参照)を選定ください。それ以外の照明や換気扇を接続した場合、本製品が発熱して焼損や火災の原因になります。

注意 この表示の欄は「傷害を負う可能性または物的損害のみが発生する可能性が想定される」内容です。

- ・本製品は屋内天井と直接雨のかからない軒下専用です。防水構造ではありませんので、直接雨や水のかかる場所、浴室などの環境には設置しないでください。
- ・本製品の初回通電時に約40秒間の通電動作を行います。また、停電復旧後においても同様に通電動作を行います。
- ・誤結線や負荷側の短絡をしないでください。本製品を再使用できなくなります。
- ・メガテストを行う際は、本製品を回路から外してください。
- ・検知レンズが汚れた場合は、柔らかい乾いた布で傷をつけないように表面を清掃してください。(検知レンズが劣化する原因になるため、薬品や洗剤での清掃はしないでください)

感熱センサスイッチの設置場所について

感熱センサスイッチは人の動きなどによる3℃以上の温度変化を検知します。
 以下のような場所に設置すると、センサが誤作動したり、検知しにくくなります。

センサが誤作動する例 (人が居なくても検知動作してしまい照明が点灯/消灯を繰り返す、など)

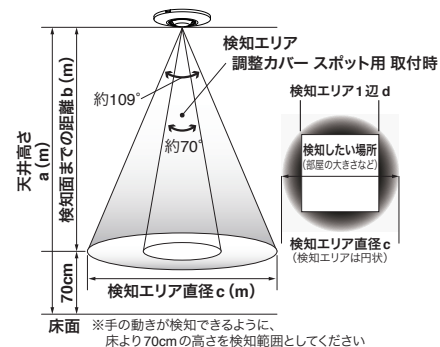
<p>ストーブなどの暖房器具、調理器具の真上やその付近</p>	<p>エアコンなどの送風口のそばや送風の当たる場所</p>	<p>照明器具の付近 (感熱センサスイッチ検知部と照明器具は40cm以上間隔を空けて設置してください)</p>
<p>ドアの開閉などにより外気が急激に入るような場所 (気密性の高い建物の通風口や窓の近くなど)</p>	<p>ゆれるものや動くものなどがある場所 (カーテンや木陰など)</p>	<p>自動洗浄などで温度変化が起こる場所 自動開閉暖房便座などで自動で動くものがある場所</p>
<p>検知面に直接強い光や日光が当たる場所</p>	<p>検知エリア内に鏡、ガラス、金属板など反射物がある場所</p>	<p>強力な電気雑音の入る場所 アマチュア無線や携帯電話などの近くで強力な電波が発生する場所</p>

人の動きを検知しにくい/検知しない例 (センサの特性から検知しづらい、など)

<p>人の動きが少なく静止しているような場合</p>	<p>感熱センサスイッチに相対して接近する方向で人が動く場合</p>	<p>周囲の気温が体温に近い場合 (夏の高温時、冬にコート等が外気で冷やされている場合等)</p>
----------------------------	------------------------------------	---

感熱センサスイッチの検知エリアの調整について

検知エリアイメージ



検知エリアの目安

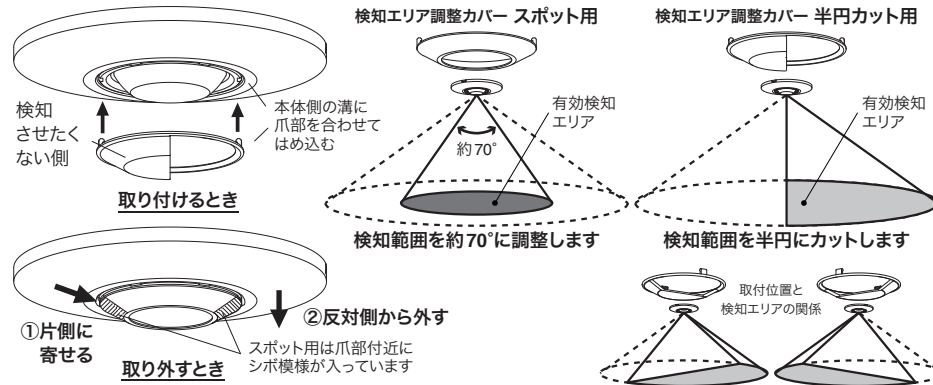
検知エリアはおおよその範囲を示しています。
 検知したい場所が感熱センサスイッチの検知エリアに入るよう取付けてください。

天井高さ a (m)	天井から検知面までの距離 b (m)	検知エリア調整カバーなし		検知エリア調整カバー スポット用あり	
		約109°		約70°	
		直径 c (m)	一辺 d (m)	直径 c (m)	一辺 d (m)
2.4	1.7	4.8	3.4	2.4	1.7
2.7	2.0	5.6	4.0	2.8	2.0
3.0	2.3	6.4	4.6	3.2	2.3
3.2	2.5	7.0	5.0	3.5	2.5
4.2	3.5	9.8	6.9	4.9	3.5
5.7	5.0	-	-	7.0	5.0

天井から検知面までの距離が3.5m～5.0mの範囲は、周辺にかけて感度が鈍くなります。確実に人を検知する中心部分(直径7m以下)が検知エリアになるよう設置してください。エリア周辺の感度が鈍い部分は、検知エリア調整カバーを取付けて検知しないようにしてください。

検知エリアの調整

- ・検知させない範囲を設ける場合は、本体の溝に検知エリア調整カバー(付属品)の爪部を合わせて取付けてください。取外す場合は爪部を片側に寄せて、その反対側から外してください。(検知エリア調整カバー スポット用は爪部付近にシボ模様が入っています)
- ・検知エリア調整カバーは60°ずつ取付位置を変更できます。半円カット用をご使用の場合、検知させない部分を覆うようにカバーを取付けてください。



適合負荷 (照明および換気扇専用)

- ・下記のような照明器具や換気扇は**使用できません**。
 - 人感/温度センサなどの制御回路を内蔵しているもの
 - HIDなどの放電灯照明器具
 - 三相電源タイプの換気扇

	LED照明	換気扇	白熱灯*	蛍光灯 (低力率形)	蛍光灯 (高力率形)	蛍光灯 (インバータ形)	蛍光灯 (電球形)**
100V	***	150Wまで	300Wまで	150Wまで	240Wまで	200Wまで	6灯まで
200V	***	300Wまで	600Wまで	-	-	188Wまで	-

* 白熱灯は1灯あたり100W以下で使用してください。

** 電球形蛍光灯は1灯あたり白熱灯の100W相当以下で使用してください。

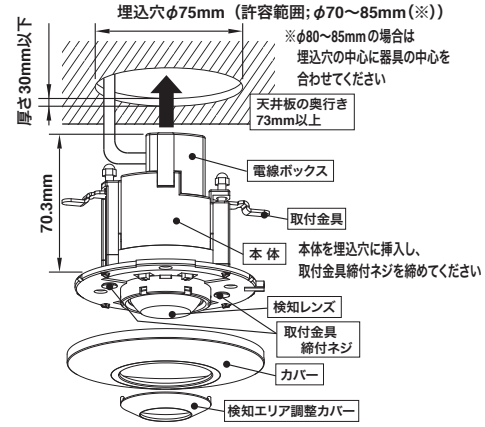
*** 定格電流/突入電流上限値の両方を超えない範囲で使用してください。

- ・蛍光灯を使用する場合は下記について配慮してください。
 - 設定時間が短いと頻繁に照明を点滅することになるため、蛍光灯の寿命が短くなります。
 - 人通りの多い時間帯がある場所などは手元操作スイッチ(別売)を併用して連続点灯にしてください。
- ・暖房/乾燥機能を持った換気扇の適合性については、換気扇の製造メーカーに確認してください。

感熱センサスイッチの取付方法

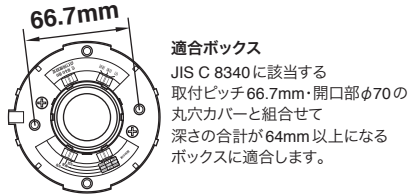
ボックスレス工事

天井板厚30mm以下、天井奥行き73mm以上
※必ず付属の電線ボックスを取り付けてください。



ボックス取付

スイッチから電線ボックスを取外し66.7mmピッチのガイド穴に取り付けねじ(市販)を通して、天井に取り付けてください。



天井裏に断熱材がある場合

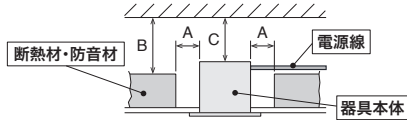
マット工法

ボックスレス工事での施工はできません。
必ず市販のボックスを使用して取り付けください。

ブローイング工法

電気配線は断熱材/防音材の上側になるように配線してください。

- A: 器具から断熱材/防音材までの距離は10cm以上離す
- B: 断熱材/防音材の上側は最低20cm以上の空間が必要
- C: 造営材と器具上部の間は最低10cm以上の空間が必要



警告 この表示の欄は「死亡または重傷などを負う可能性が想定される」内容です。

必ず AC100~242V 電源で使用してください。

適合電線

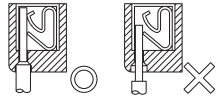
適合負荷
- 照明および換気扇: AC100-242V, 3A 以下

- φ1.6、φ2.0mmの銅単線専用
12mm(10mm~14mm)

- 曲がった電線、より線は使用しない

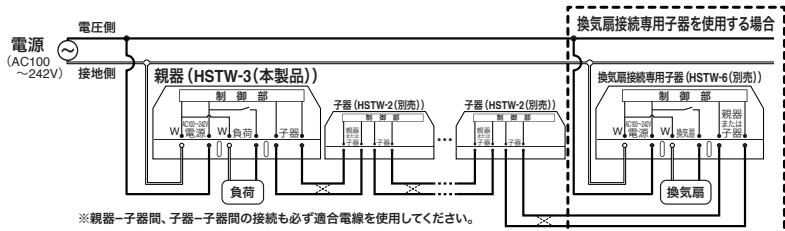


結線時は、電線を奥まで確実に差込んでください。



感熱センサスイッチの配線方法

警告 この表示の欄は「死亡または重傷などを負う可能性が想定される」内容です。
- 「負荷」端子と「子器用」端子に直接AC電源を接続しない



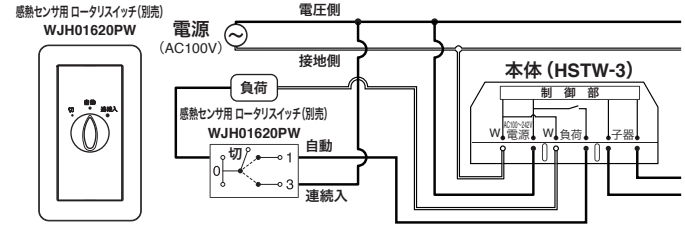
・親器1台(単独使用可)につき、子器は12台まで接続できます。(※HSTW-6は1台のみ接続できます)
・親器-子器間の配線距離は合計150m以内になしてください。
・子器への接続は極性がありません。

(右頁に続きます)

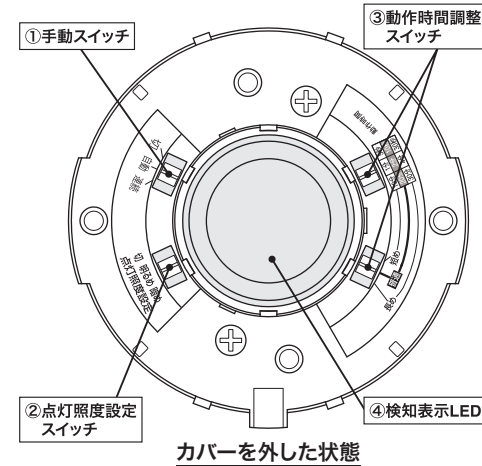
感熱センサスイッチの配線方法(左頁からの続き)

感熱センサ用ロータリスイッチ(別売)と組み合わせる場合

感熱センサ用ロータリスイッチ(別売)を組み合わせることで、壁スイッチの操作で感熱センサスイッチの動作切替ができます。
(感熱センサ用ロータリスイッチを併用する場合は、本体の手动スイッチを「自動」にしてください)



感熱センサスイッチの動作設定



① 手动スイッチ

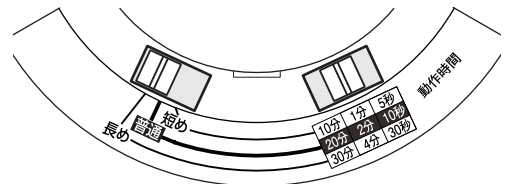
スイッチ位置	感熱センサスイッチの動作
切	接続負荷は常時OFF
自動	接続負荷は感熱センサでON、設定時間後にOFF
連続	接続負荷は常時ON

出荷時は「自動」に合わせてあります。
施工後に「自動」に合わせてるか再度、確認してください。

③ 動作時間調整スイッチ

左右のツマミを組合せて調整します。
動作時間は約5秒~約30分まで9段階に調節できます。
例) 約4分に調整する場合

1. 右側のツマミを「4分」の記載がある中央に合わせる
2. 左側のツマミを「長め」の位置に合わせる



出荷時は「5秒」(テスト用)に合わせてあります。
施工後に動作時間を調整してください。

② 点灯照度設定スイッチ

スイッチ位置	感熱センサスイッチの動作
切	周囲の照度に関係なく動作
暗め	周囲の照度が約20lx以下で動作
明るめ	周囲の照度が約80lx以下で動作



出荷時は「切」に合わせてあります。

④ 検知表示LED

検知すると検知表示LED(赤色)が点滅します。(検知エリア調整や動作を確認する際に確認してください)

施工後の安全点検と確認

- 電線は奥まで差し込まれている
- 検知レンズに汚れはない(汚れている場合は柔らかい乾いた布で傷をつけないように清掃する)
- 手动スイッチを「自動」に設定している
- 動作時間と点灯照度を設定している
- 検知エリアの調整および動作確認が完了している

神保電器株式会社

札幌: (011) 768-8666 仙台: (022) 287-1095 東京: (03) 5705-7392
名古屋: (052) 982-8370 大阪: (06) 6457-2931 福岡: (092) 408-7724