

この器具単独での使用はできません。

**注意**  
 ●直接AC電圧を接続しないでください。  
 火災、感電の原因となります。

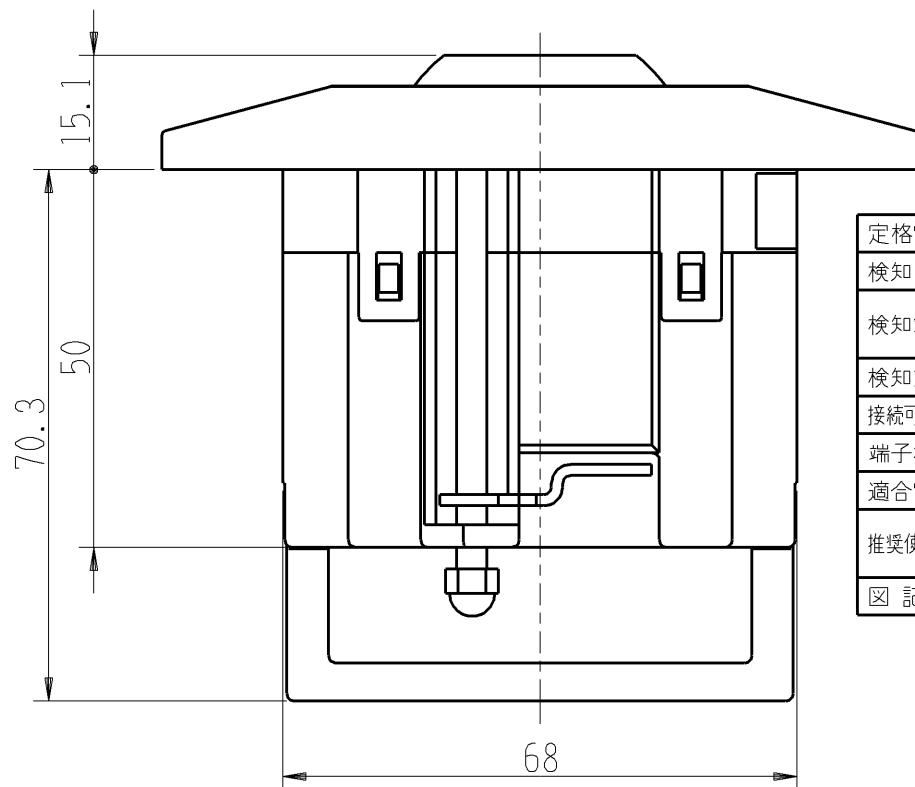
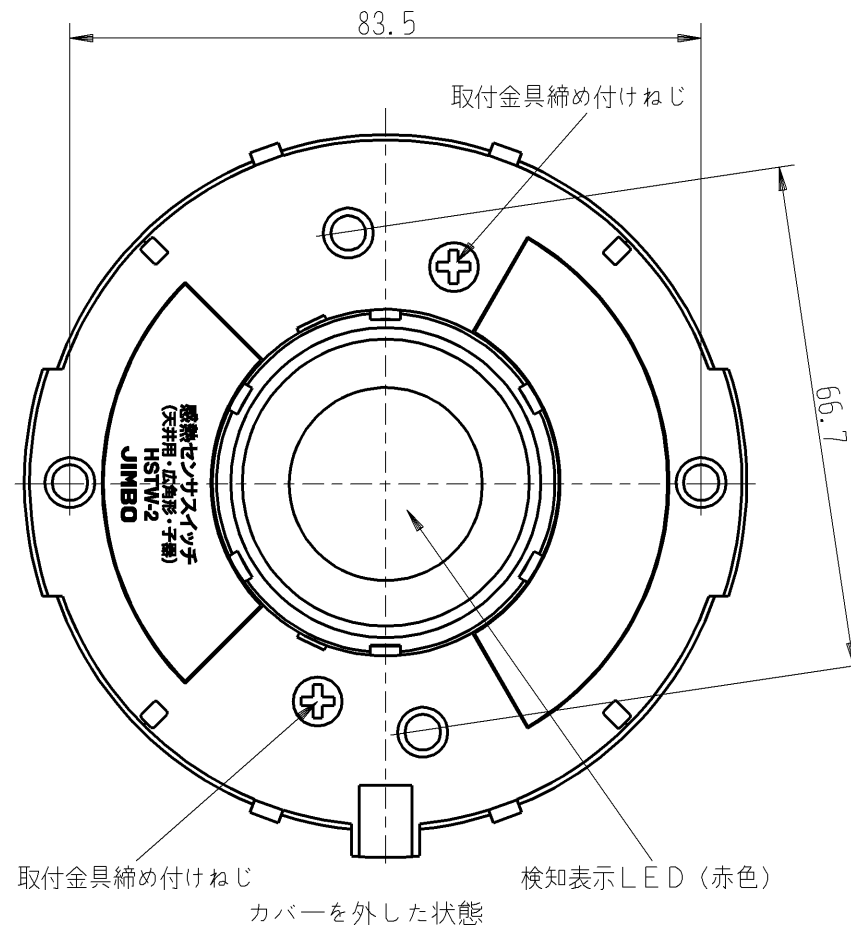
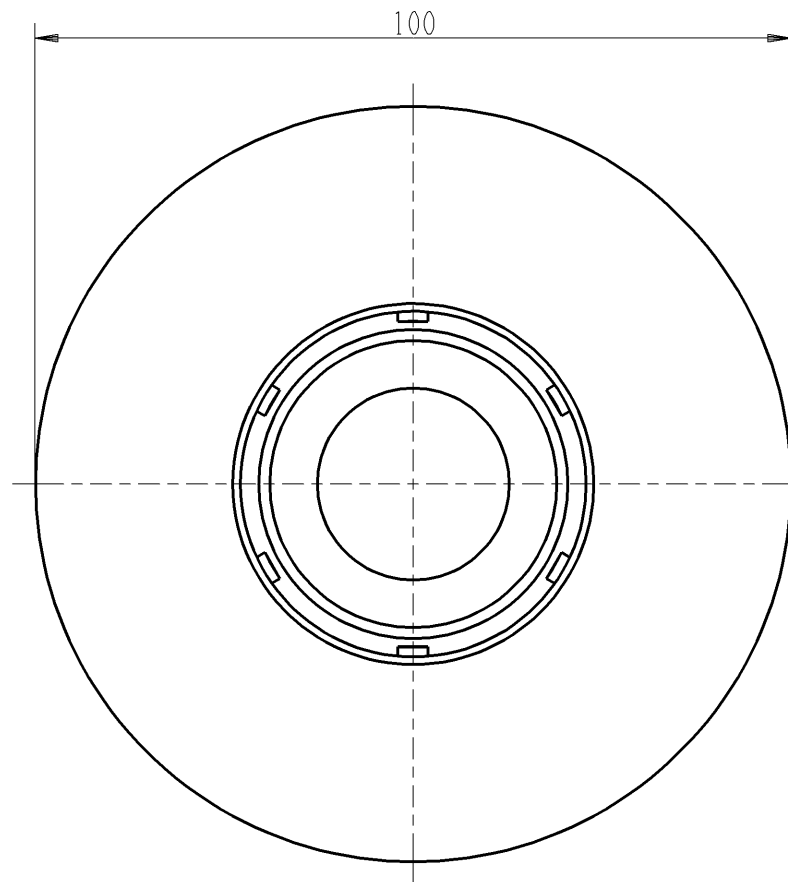
HSTW-2

埋込 感熱センサスイッチ 天井用  
 広角検知形 [子器]

電気用品安全法 非対象

DC 12V

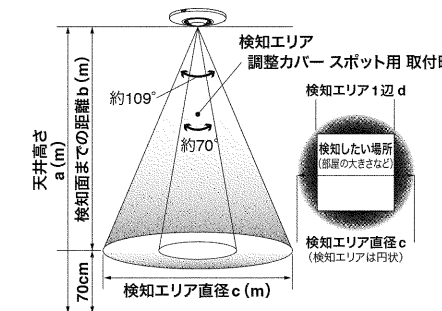
第三角法



定格電圧	DC12V (専用親器からの給電)
検知方式	赤外線レベル変化感知式
検知範囲	検知高さ3.5mの時φ9.8m 検知高さ5.0mの時φ7.0m (周囲温度5℃~35℃時)
検知対象	通常の歩行速度
接続可能人感スイッチ親器	HSTW-1、HSTW-3
端子構造	ねじなし端子
適合電線	φ1.6、φ2銅単線専用
推奨使用周囲温度	0℃~40℃ (検知可能範囲温度は5~35℃で、 検知対象との差が3℃以上)
図記号	▽CL

感熱センサスイッチの検知エリアの調整について

検知エリアイメージ

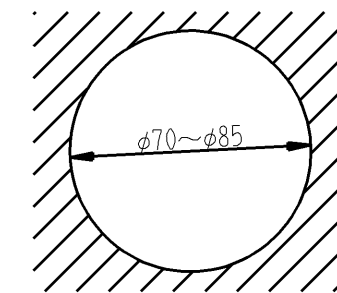


検知エリアの目安

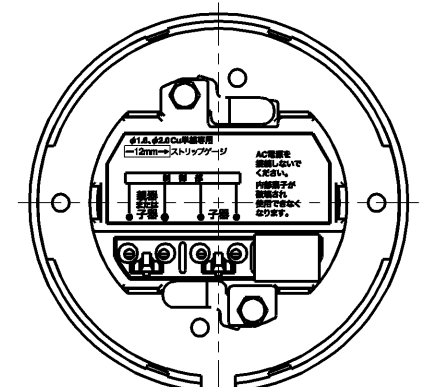
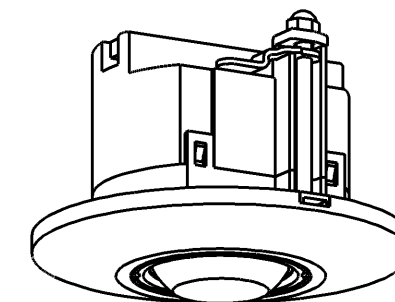
検知エリアはおおよその範囲を示しています。  
 検知したい場所が感熱センサスイッチの検知エリアに入るよう  
 取付けてください。

天井高さ a (m)	天井から 検知面までの距離 b (m)	検知エリア調整カバーなし 約109°		検知エリア調整カバー スポット用 取付時 約70°	
		直径c (m)	一辺d (m)	直径c (m)	一辺d (m)
2.4	1.7	4.8	3.4	2.4	1.7
2.7	2.0	5.6	4.0	2.8	2.0
3.0	2.3	6.4	4.6	3.2	2.3
3.2	2.5	7.0	5.0	3.5	2.5
4.2	3.5	9.8	6.9	4.9	3.5
5.7	5.0	-	-	7.0	5.0

天井から検知面までの距離が3.5m~5.0mの範囲は、周辺にかけて感度が鈍くなります。確実に人を検知する中心部分(直径7m以下)が検知エリアになるよう設置してください。エリア周辺の感度が鈍い部分は、検知エリア調整カバーを取付けて検知しないようにしてください。



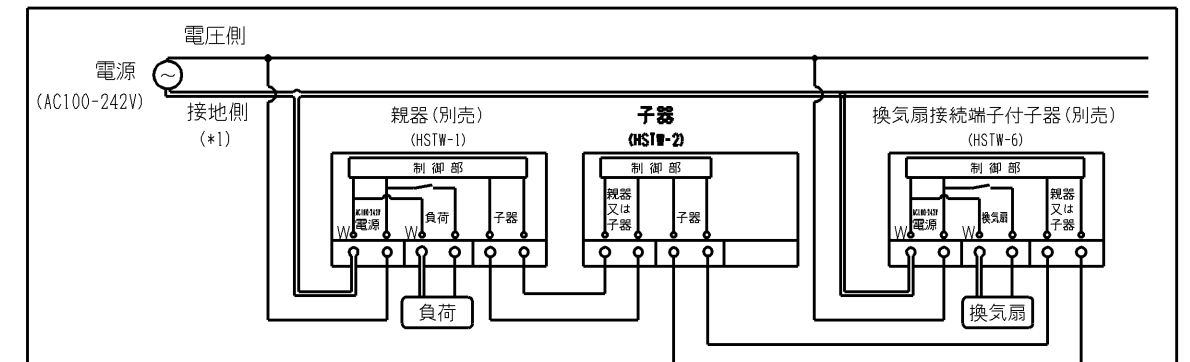
適合取付け穴径  
 φ80~φ85の埋込み穴に取り付ける場合  
 埋込み穴の中心に器具の中心を合わせて  
 取付けてください



接続端子部

電線ボックスを外した状態(1/2)

結線図



- ・親器1台に子器は12台まで接続できます。  
 ※HSTW-6は1台しか接続できません。またAC電源を接続しないと動作しません。
- ・親器-子器間の配線距離は末端まで最長150mです。
- ・200Vおよび242V電源を使用する際、(\*1)部は接地側にならない場合があります。
- ・子器配線は電源と非絶縁のため、最大で親器の対地電圧と同じになります。  
 結線作業は電源回路を切ってから行ってください。  
 子器配線を地絡させると親器が使用不能になり、感電の原因になります。

※仕様及び外観は商品改良のため、予告なく変更する事がありますので、都度、最新版をご確認ください。

作成

2021年04月09日

**JTEC** 神保電器株式会社