

JIMBO 感熱センサスイッチ (天井用 広角検知形 [親器 8Aタイプ]) 取扱説明書

HSTW-1 [8A 100-242V AC]

感熱センサスイッチをお買い求めいただき、誠にありがとうございます。
 事前に必ずこの取扱説明書を参照の上、正しくご使用ください。(本製品の取付は電気工事士の資格が必要です)

安全上のご注意 (お使いになる方や他人への危害と財産の損害を未然に防ぎ、商品を安全にお使いいただくために、重要な内容を記載しています)

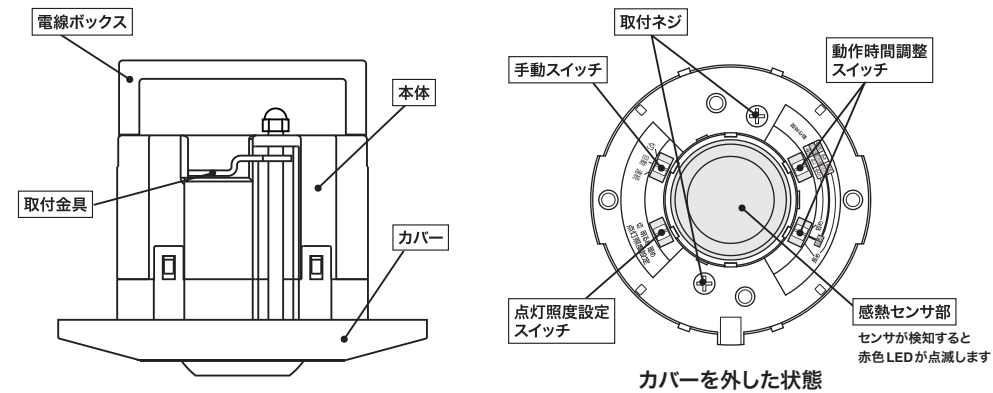
警告 この表示の欄は「死亡または重傷などを負う可能性が想定される」内容です。

- ・適合負荷以外の照明や換気扇は使用しないでください。発熱して焼損や火災の原因になります。
- ・負荷容量を超えて使用しないでください。発熱して焼損や火災の原因になります。
- ・水などをかけないでください。感電や火災の原因になります。
- ・照明器具や換気扇のお手入れは、必ず「手動スイッチ」を「切」に切り替え、本製品の検知動作を停止してください。検知動作を停止しない場合、感電や怪我の原因になります。
- ・高圧洗浄機などを使用して本製品を清掃しないでください。感電や火災の原因になります。

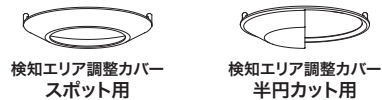
注意 この表示の欄は「傷害を負う可能性または物的損害のみが発生する可能性が想定される」内容です。

- ・本製品は屋内天井と直接雨のかからない軒下専用です。防水構造ではありませんので、直接雨や水のかかる場所、浴室などの環境では使用しないでください。
- ・感熱センサスイッチは、検知エリア内での人体と周囲の温度差(約3℃以上)を検知して動作します。真夏や真冬など温度変化(温度差)が小さい場合には検知しにくくなりますが異常ではありません。
- ・気密性の高い建物の場合は、ドアの開閉で生じる気流等に反応する場合があります。
- ・本製品の初回通電時に約40秒間の通電動作を行います。また、停電復旧後においても同様に通電動作を行います。
- ・検知レンズが汚れた場合は、柔らかい乾いた布で傷をつけないように表面を清掃してください。(検知レンズが劣化する原因になるため、薬品や洗剤での清掃はしないでください)
- ・感熱センサスイッチの交換時期は、約8~10年が目安です。使用環境や使用状況によっては照明器具の寿命が短くなる場合があります。性能維持・確認のため、定期的な点検をお勧めします。点検・交換は電気工事店にご相談ください。

感熱センサスイッチ各部名称



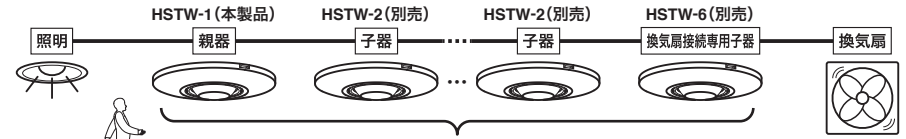
付属品



感熱センサスイッチの基本動作

子器 (別売) および換気扇接続専用子器 (別売) と組み合わせる場合

子器は最大で12台接続できますが、そのうち換気扇接続専用子器は1台のみ接続できます。
 (子器および換気扇接続専用子器の使用方法は、各製品の取扱説明書を参照してください)

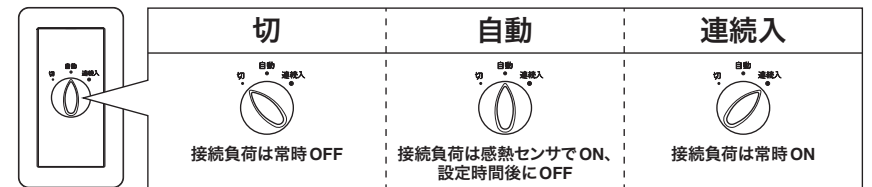


いずれかが検知すると、照明・換気扇はONになります

感熱センサ用 ロータリスイッチ (別売) と組み合わせる場合

感熱センサ用 ロータリスイッチ (別売) を組み合わせることで、壁スイッチで感熱センサスイッチの動作切替ができます。
 (感熱センサ用 ロータリスイッチを併用する場合は、本体の手動スイッチを「自動」にしてください)

感熱センサ用 ロータリスイッチ (別売)
 WJH01620PW



感熱センサスイッチの動作特性について

感熱センサスイッチは人の動きなどによる3℃以上の温度変化を検知します。
 以下のような場所に設置されている場合、センサが誤作動したり、検知しにくくなりますが、故障ではありません。

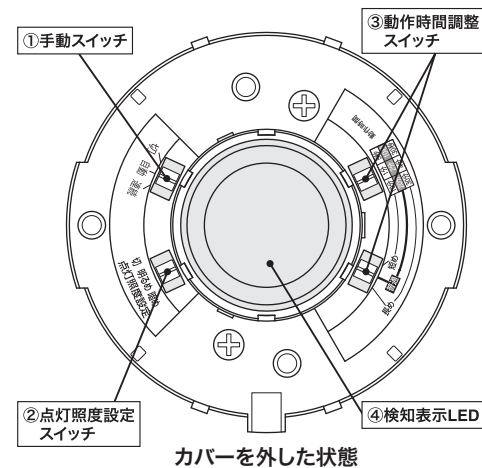
センサが誤動作する例 (人が居なくても検知動作してしまい照明が点灯/消灯を繰り返す、など)

ストープなどの暖房器具、調理器具の真上やその付近 	エアコンなどの送風口のそばや送風の当たる場所 	照明器具の付近 (感熱センサスイッチ検知部と照明器具は40cm以上間隔を空けて設置してください)
ドアの開閉などにより外気が急激に入るような場所 (気密性の高い建物の通風口や窓の近くなど) 	ゆれるものや動くものがある場所 (カーテンや木陰など) 	自動洗浄などで温度変化が起こる場所 自動開閉暖房便座など自動で動くものがある場所
検知面に直接強い光や日光が当たる場所 	検知エリア内に鏡、ガラス、金属板など反射物がある場所 	強力な電気雑音の入る場所 アマチュア無線や携帯電話などの近くで強力な電波が発生する場所

人の動きを検知しにくい/検知しない例 (センサの特性から検知しづらい、など)

人の動きが少なく静止しているような場合 	感熱センサスイッチに相対して接近する方向で人が動く場合 	周囲の気温が体温に近い場合 (夏の高温時、冬にコート等が外気で冷やされている場合等)
-------------------------	---------------------------------	--

感熱センサスイッチの動作設定



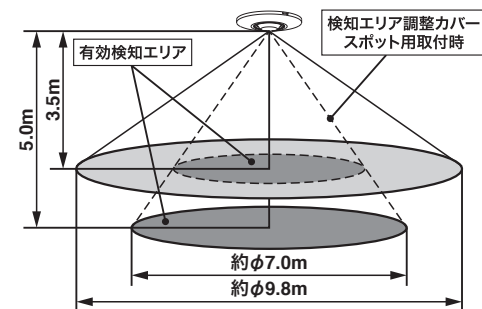
②点灯照度設定スイッチ

スイッチ位置	感熱センサスイッチの動作
切	周囲の照度に関係なく動作
暗め	周囲の照度が約20lx以下で動作
明るめ	周囲の照度が約80lx以下で動作

出荷時は「切」に合わせてあります。

感熱センサスイッチの検知エリアの調整について

検知エリアイメージ



①手動スイッチ

スイッチ位置	感熱センサスイッチの動作
切	接続負荷は常時OFF
自動	接続負荷は感熱センサでON、設定時間後にOFF
連続	接続負荷は常時ON

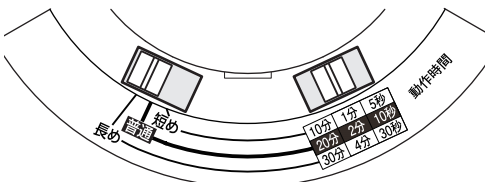
出荷時は「自動」に合わせてあります。

③動作時間調整スイッチ

左右のツマミを組合せて調整します。動作時間は約5秒～約30分まで9段階に調節できます。

例) 約4分に調整する場合

1. 右側のツマミを「4分」の記載がある中央に合わせる
2. 左側のツマミを「長め」の位置に合わせる



出荷時は「5秒」(テスト用)に合わせてあります。

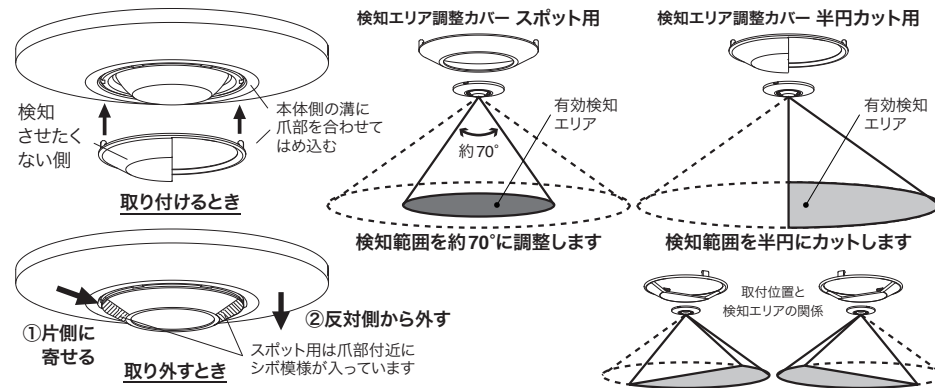
④検知表示LED

検知すると検知表示LED(赤色)が点滅します。

感熱センサスイッチの検知エリアの調整について(左頁からの続き)

検知エリアの調整

- ・検知させない範囲を設ける場合は、本体の溝に検知エリア調整カバー(付属品)の爪部を合わせて取付けてください。取外す場合は爪部を片側に寄せて、その反対側から外してください。(検知エリア調整カバースポット用は爪部付近にシボ模様が入っています)
- ・検知エリア調整カバーは60°ずつ取付位置を変更できます。半円カット用をご使用の場合、検知させない部分を覆うようにカバーを取付けてください。



適合負荷(照明および換気扇専用)

- ・下記のような照明器具や換気扇は**使用できません**。
 - 人感/温度センサなどの制御回路を内蔵しているもの
 - HIDなどの放電灯照明器具
 - 三相電源タイプの換気扇

	LED照明	換気扇	白熱灯*	蛍光灯(低力率形)	蛍光灯(高力率形)	蛍光灯(インバータ形)	蛍光灯(電球形)**
100V	***	300Wまで	800Wまで	300Wまで	480Wまで	480Wまで	16灯まで
200V	***	600Wまで	1600Wまで	-	-	188Wまで	-

- * 白熱灯は1灯あたり100W以下で使用してください。
- ** 電球形蛍光灯は1灯あたり白熱灯の100W相当以下で使用してください。
- *** 定格電流/突入電流上限値の両方を超えない範囲で使用してください。
- ・蛍光灯を使用する場合は下記について配慮してください。
 - 設定時間が短いと頻繁に照明を点滅することになるため、蛍光灯の寿命が短くなります。
 - 人通りの多い時間帯がある場所などは手元操作スイッチ(別売)を併用して連続点灯にしてください。
- ・暖房/乾燥機能を持った換気扇の適合性については、換気扇の製造メーカーに確認してください。

製品仕様

検知方式	赤外線レベル変化感知式
定格電圧	AC100-242V 50/60Hz 共用
定格電流および適合負荷	8A、適合負荷: 照明および換気扇 突入電流上限: 160A
消費電力	約1W
検知範囲	検知高さ3.5mのときφ約9.8m、検知高さ5.0mのときφ約7.0m(周囲温度5~35℃時)
検知対象	人間の通常歩行速度(約4km/h)
動作時間	9段切換式(約5秒、10秒、30秒、1分、2分、4分、10分、20分、30分)
点灯照度切替	3段切換式(切、暗め(約20lx以下)、明るめ(約80lx以下))
適合子器および最大接続台数	HSTW-2/HSTW-6: 最大12台まで(HSTW-6は1台のみ)
推奨使用周囲温度	0~40℃(検知可能範囲は周囲温度5~35℃で被検知対象と周囲温度の差が3℃以上)
付属品	施工説明書×1、取扱説明書×1、検知エリア調整カバー(スポット用×1、半円カット用×1)

(右頁に続きます)

神保電器株式会社

札幌: (011) 768-8666 仙台: (022) 287-1095 東京: (03) 5705-7392
名古屋: (052) 982-8370 大阪: (06) 6457-2931 福岡: (092) 408-7724

CA-AF-01