



警告

- 適用電線以外の電線を使用しないでください。
電線ストリップの長さが適切で無かったり、差し込みが確実でない場合発熱して焼損や火災の原因となります。
- 定格電圧、定格電流を超えて施工・ご使用しないでください。
発熱して焼損や火災の原因となります。

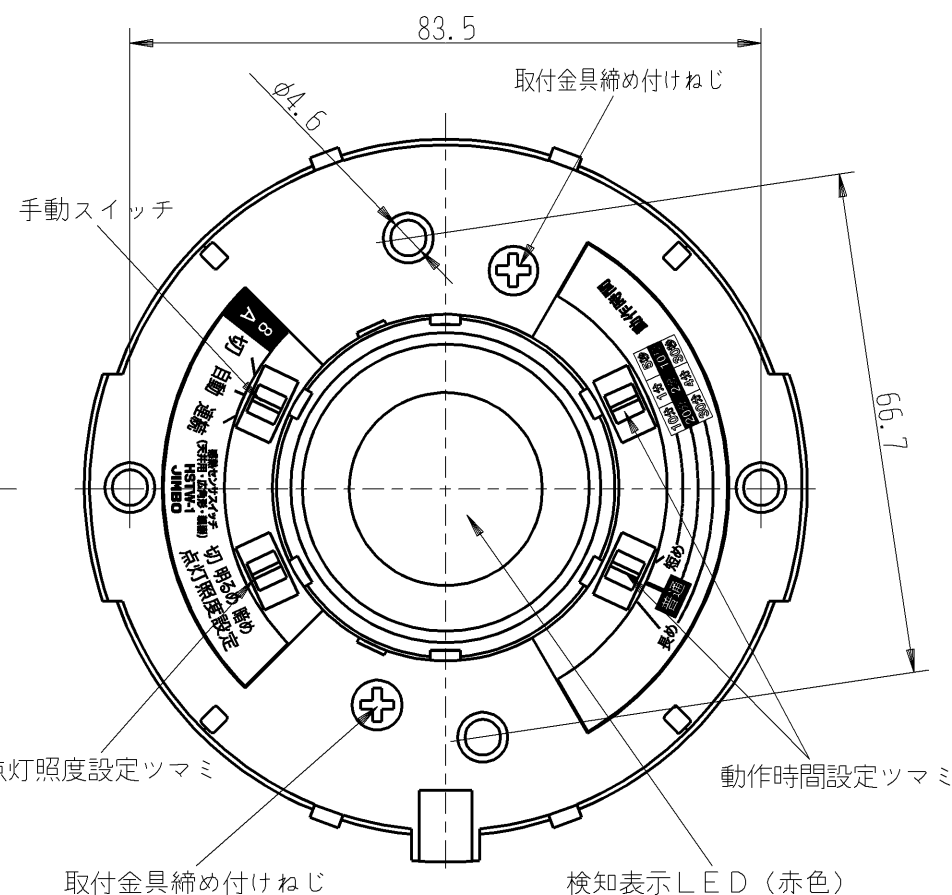
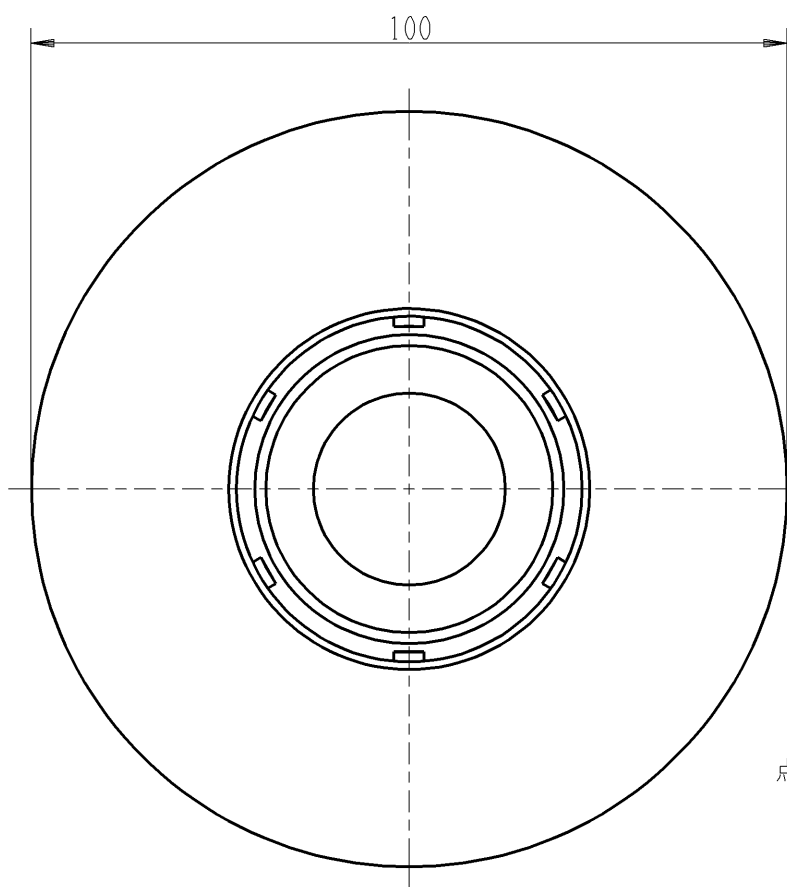
HSTW-1

埋込 感熱センサスイッチ 天井用
広角検知形 [親器 8Aタイプ]

8A 100-242V AC

特定電気用品

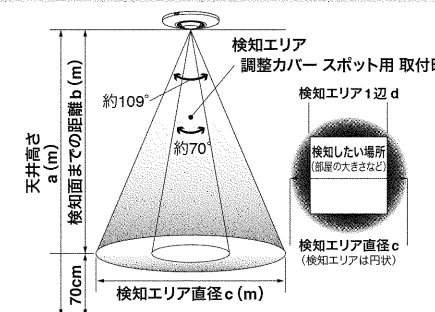
第三角法



カバーを外した状態

感熱センサスイッチの検知エリアの調整について

検知エリアイメージ



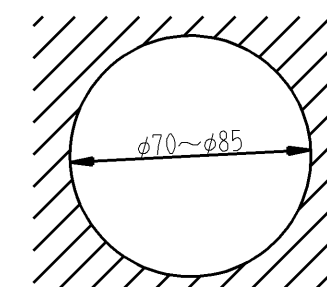
※手の動きが検知できるように、床より70cmの高さを検知範囲としてください

検知エリアの目安

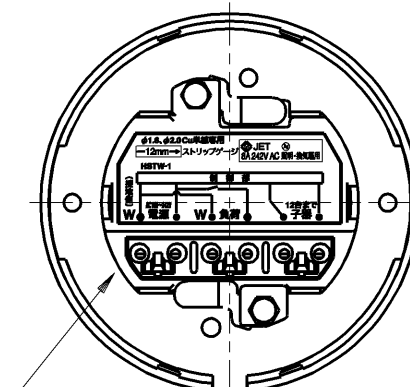
検知エリアはおおよその範囲を示しています。検知したい場所が感熱センサスイッチの検知エリアに入るよう取付けてください。

天井高さ a (m)	天井から検知面までの距離 b (m)	検知エリア調整カバーなし 約109°		検知エリア調整カバー スポット用あり 約70°	
		直径c (m)	一辺d (m)	直径c (m)	一辺d (m)
2.4	1.7	4.8	3.4	2.4	1.7
2.7	2.0	5.6	4.0	2.8	2.0
3.0	2.3	6.4	4.6	3.2	2.3
3.2	2.5	7.0	5.0	3.5	2.5
4.2	3.5	9.8	6.9	4.9	3.5
5.7	5.0	-	-	7.0	5.0

天井から検知面までの距離が3.5m~5.0mの範囲は、周辺にかけて感度が弱くなります。確実に人を検知する中心部分(直径7m以下)が検知エリアになるよう設置してください。エリア周辺の感度が弱い部分は、検知エリア調整カバーを取付けて検知しないようにしてください。

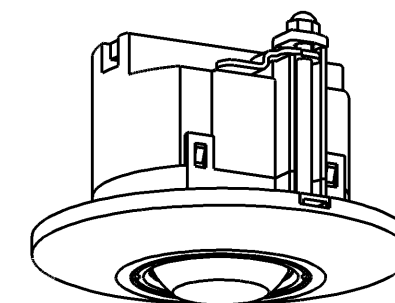


φ80~φ85の埋込み穴に取り付ける場合埋込み穴の中心に器具の中心を合わせて取り付けてください

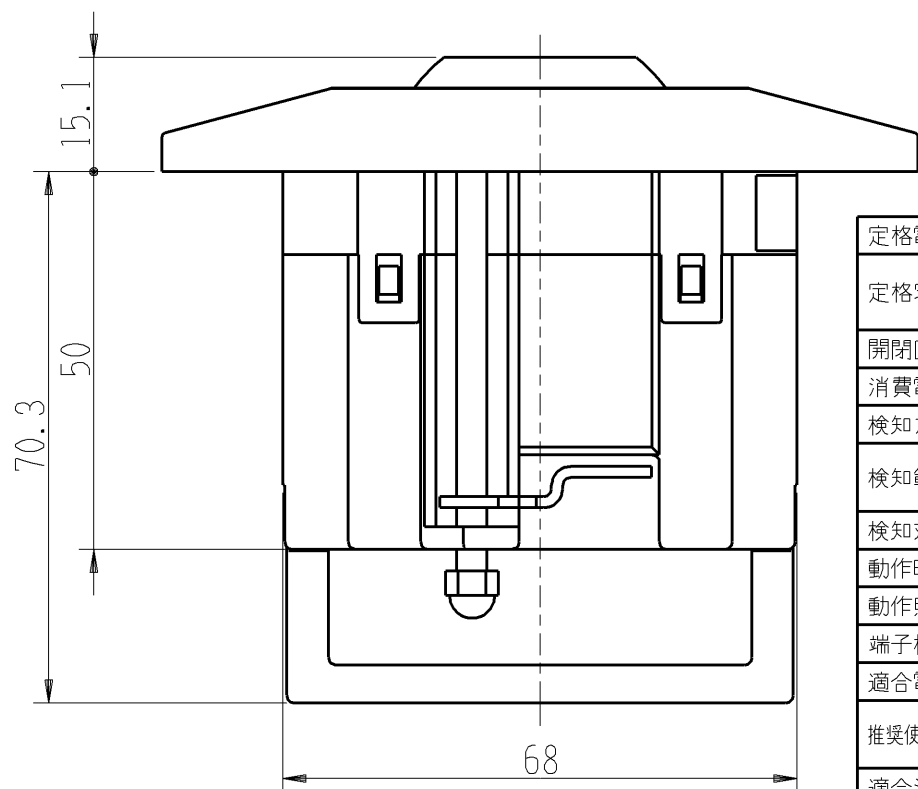


接続端子部

電線ボックスを外した状態(1/2)

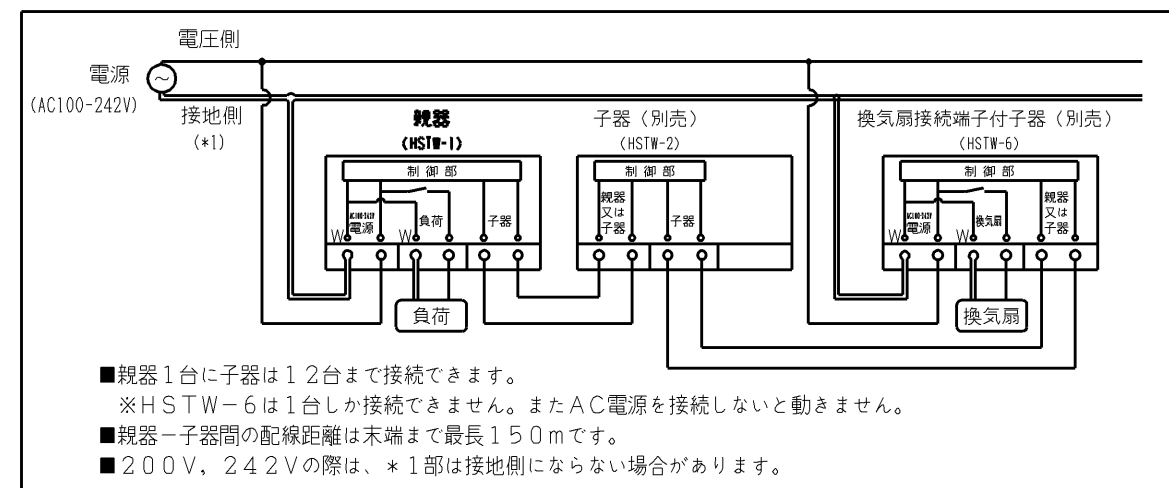


ご注意
電源端子の極性配置は、他機種(HST-10,30)と異なります。



定格電圧	AC242V (50Hz/60Hz)
定格容量	8A 突入電流上限: 160A
開閉回数	100,000回
消費電力	約1W
検知方式	赤外線レベル変化感知式
検知範囲	検知高さ3.5mの時φ9.8m (周囲温度5°C~35°C時) 検知高さ5.0mの時φ7.0m
検知対象	通常の歩行速度
動作時間	約5秒~約30分の9段階切換え
動作照度切換	切(無効)、暗め(約20lx)、明るめ(約80lx)
端子構造	ねじなし端子
適合電線	φ1.6、φ2銅単線専用
推奨使用周囲温度	0°C~40°C (検知可能範囲温度は5~35°Cで、検知対象との差が3°C以上)
適合法令	電気用品安全法
図記号	●RASCL

結線図



※仕様及び外観は商品改良のため、予告なく変更する事がありますので、都度、最新版をご確認ください。

作成 2021年04月09日

神保電器株式会社