

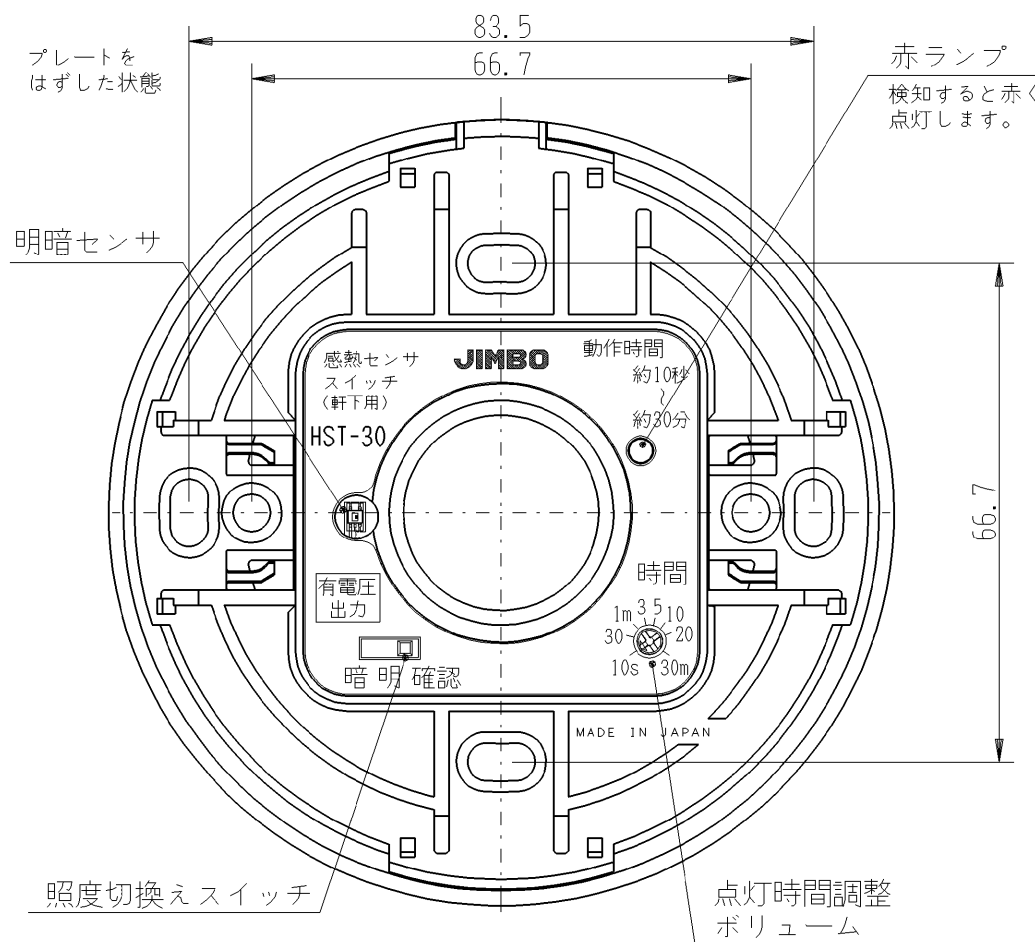
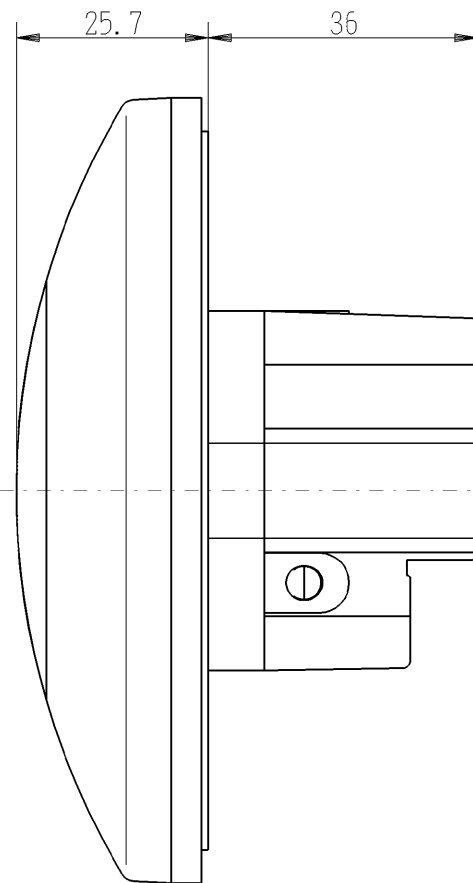
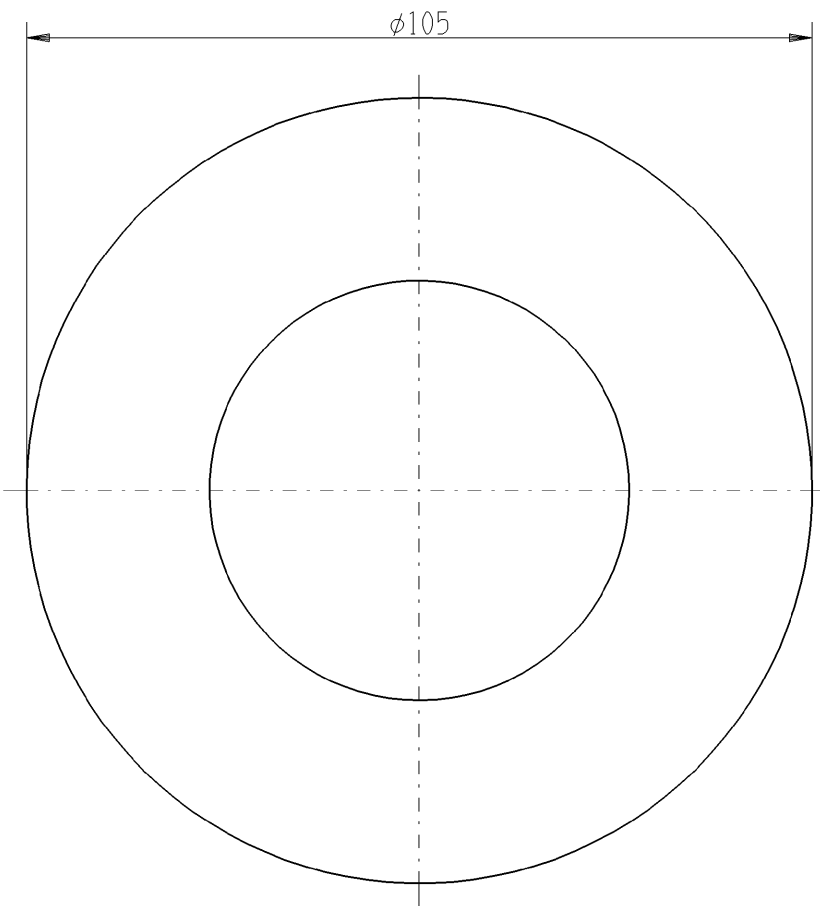
HST-30

埋込 感熱センサスイッチ  
軒下用 30分形

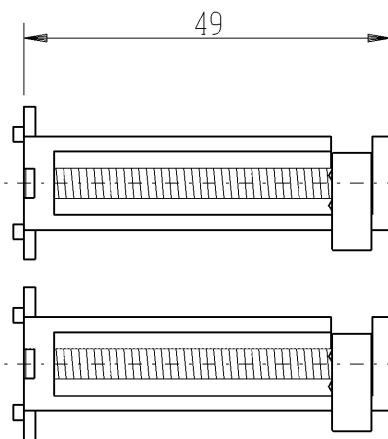
特定電気用品

有電圧リレー接点出力 ■明るさセンサ付  
定格 2A-100VAC

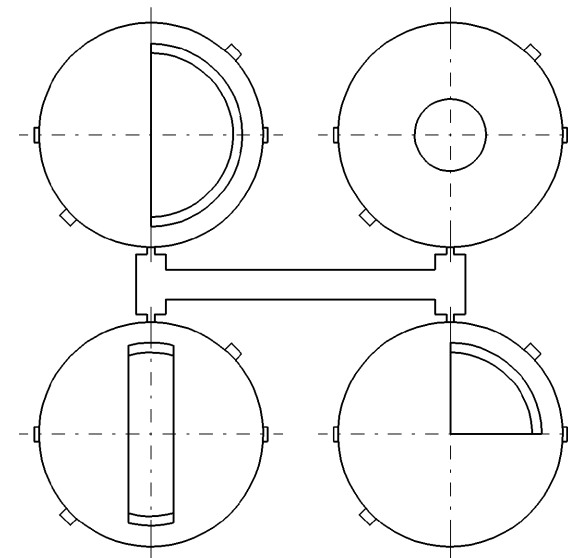
第三角法



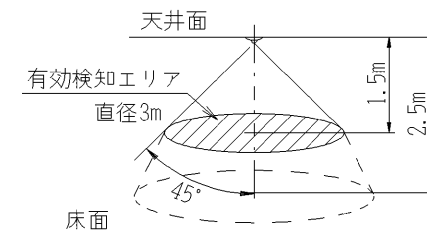
添付品  
天井板取付具



調整シャッター

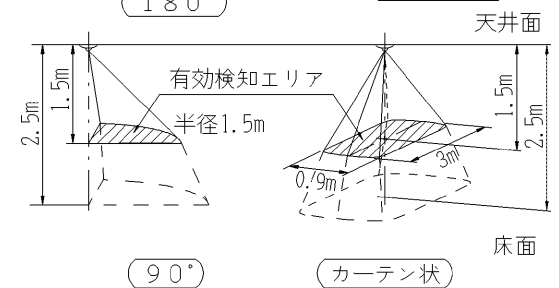
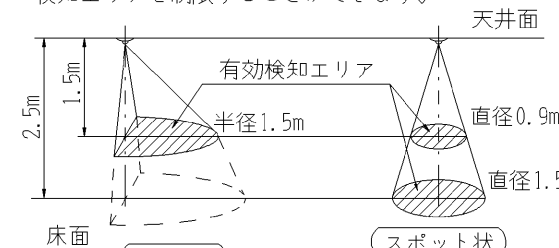


検知エリア

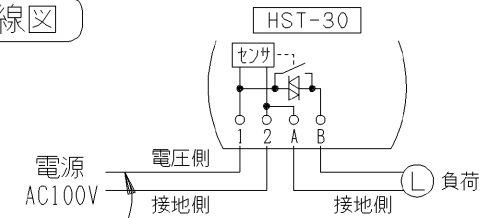


検知エリアの設定例

●添付したシャッター(4種類)を取付けることにより、検知エリアを制限することができます。



配線図



センサスイッチの電源線には片切スイッチ等を配線しないでください。電源投入時には、感熱センサの初期状態のため、約40秒間不安定動作いたします。

適合負荷 [ 負荷容量 および 接続灯数 ]

白熱灯	2~200W	1灯あたり100W以下					
換気扇	2~100W						
蛍光灯	グロー式 低力率	2~100W	8	5	3	2	—
	電子スタート 高力率	2~120W	—	6	4	3	—
	フリット式 高力率	2~160W	—	6	—	4	1
インバータ蛍光灯	2~110W	10W	~20W	30W	40~55W	~110W	
		9	5	3	2	1	
電球形蛍光灯	2~100W	8~15W	~25W				
		6	4				

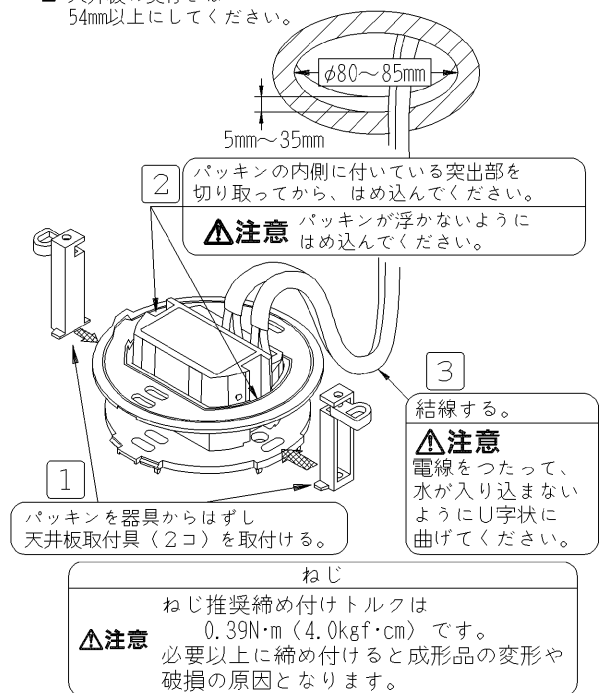
- 白熱灯は1灯あたり100W以下でご使用ください。(電球の球切れ時、大電流が流れ内部部品が破損する原因となります。)
- HIDランプ(高輝度放電ランプ)には使用できません。
- 電子回路内蔵の特殊照明器具には使用できません。(遅延タイム・調光機能・壁スイッチの短時間ON/OFF操作による点灯状態切替機能・リモコン機能等内蔵の照明器具)
- 上記適合負荷の容量および接続灯数はおよその目安です。

ボックス工事の場合

- 適合ボックス
- 中型四角コンクリートボックス 深さ54mm以上 丸孔が1使用
- 八角コンクリートボックス 深さ54mm以上 丸孔が1使用

ボックスレス工事の場合

- 天井板の奥行きは54mm以上にしてください。



※仕様および外観は商品改良のため、予告なく変更することがありますのでご了承ください。

作成

平成24年03月23日

JEI 神保電器株式会社