

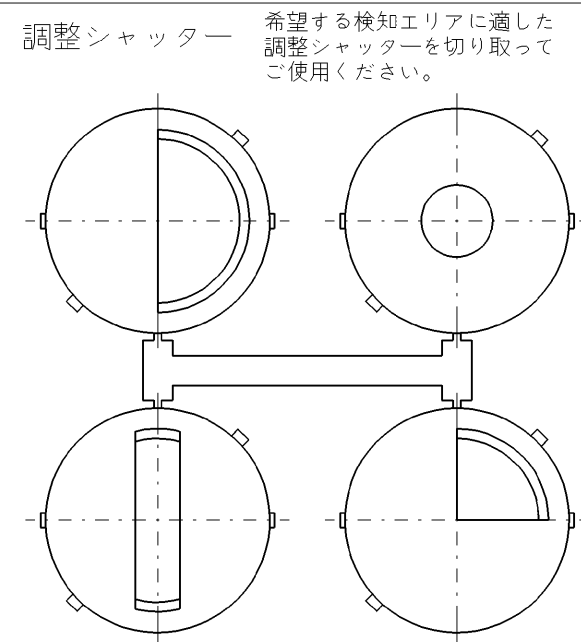
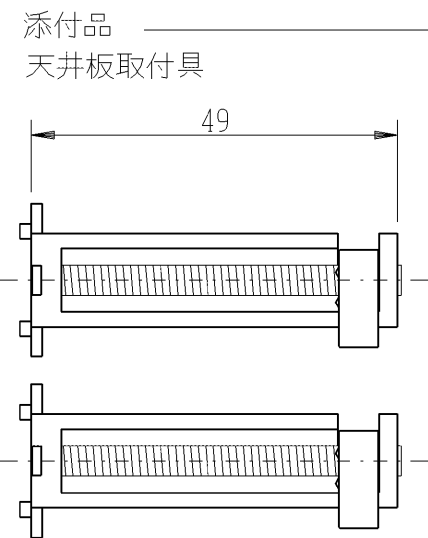
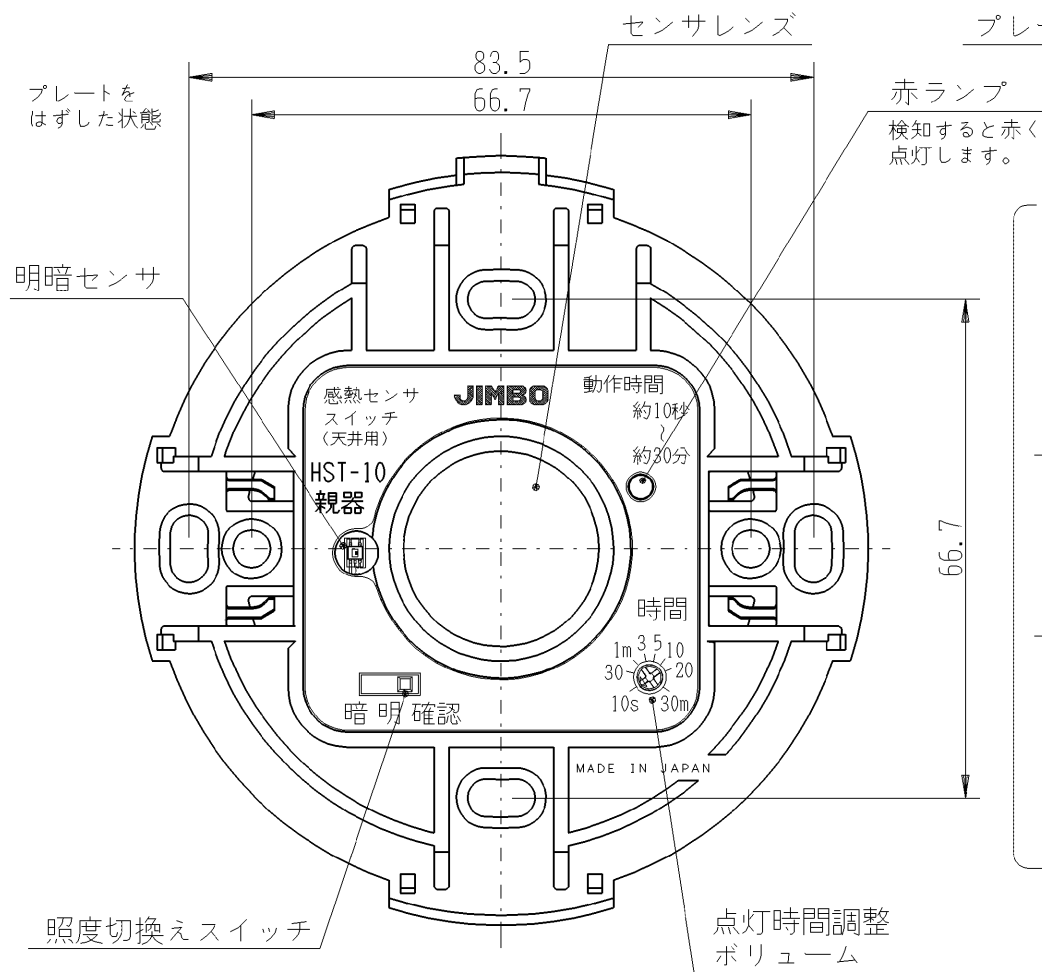
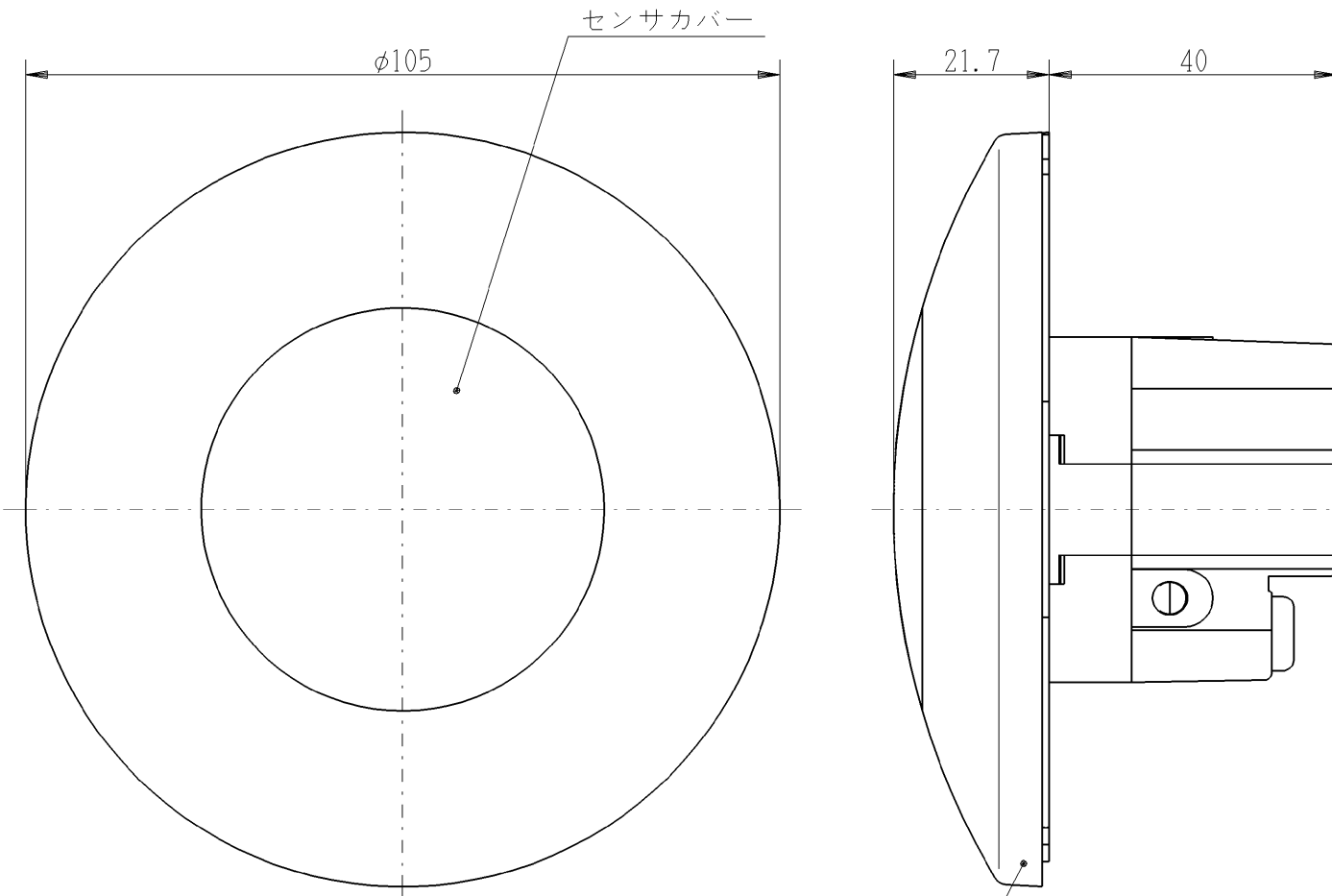
HST-10

埋込 感熱センサスイッチ  
天井用 30分形

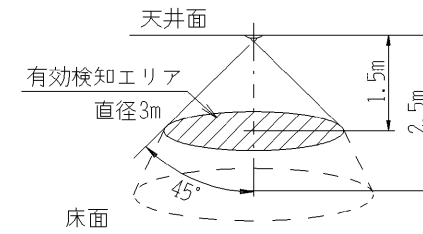
特定電気用品

親器 ■明るさセンサ付  
定格 3A-100VAC

第三角法

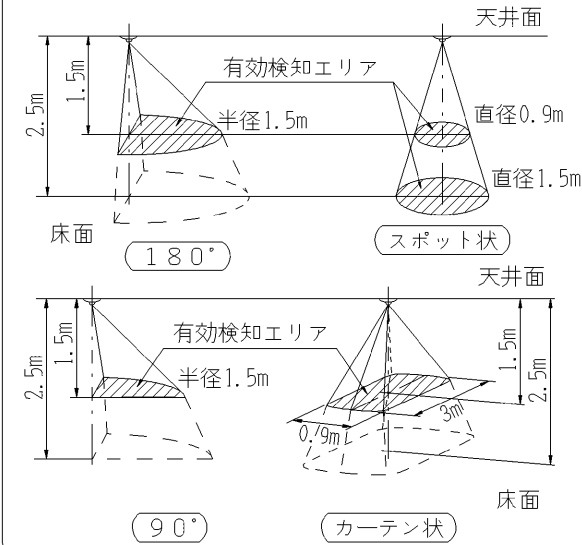


検知エリア

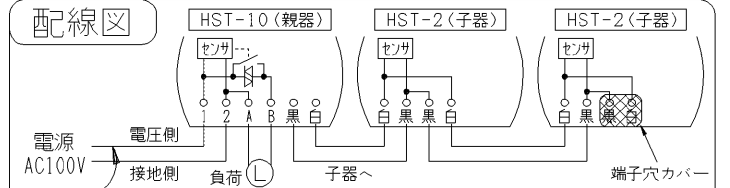


検知エリアの設定例

●添付したシャッター(4種類)を取付けることにより、検知エリアを制限することができます。



配線図



センサスイッチの電源線には片切スイッチ等を配線しないでください。電源投入時には、感熱センサの初期状態のため、約40秒間不安定動作いたします。

- 子器への接続は、極性はありません。最大2コ、総配線長50mまで。
- 子器への接続をするときは端子穴カバーをはずしてください。
- 子器配線は電源と非絶縁の為、最大100Vの対地電圧を持ちます。配線の際には、電源回路を切ってから実施してください。子器配線を地絡させますと、親器が使用不能となります。又、感電のおそれがあります。

適合負荷 [ 負荷容量 および 接続灯数 ]

白熱灯	2~300W	1灯あたり100W以下					
換気扇	2~150W						
蛍光灯	グロー式 低力率	2~160W	13	8	4	3	-
	電子スタート式 高力率	2~210W	-	6	7	5	-
	灯管タイプ 高力率	2~220W	-	10	-	5	2
			10W	~20W	30W	40~55W	~110W
インバータ蛍光灯	2~110W	10	5	3	2	1	
			8~15W	~25W			
電球形蛍光灯	2~150W	7	6				

- 白熱灯は1灯あたり100W以下でご使用ください。(電球の球切れ時、大電流が流れ内部部品が破損の原因となります。)
- HIDランプ(高輝度放電ランプ)には使用できません。
- 電子回路内蔵の特殊照明器具には使用できません。(遅延タイム・調光機能・壁スイッチの短時間ON/OFF操作による点灯状態切替機能・リモコン機能等内蔵の照明器具)
- 上記適合負荷の容量および接続灯数はおよその目安です。

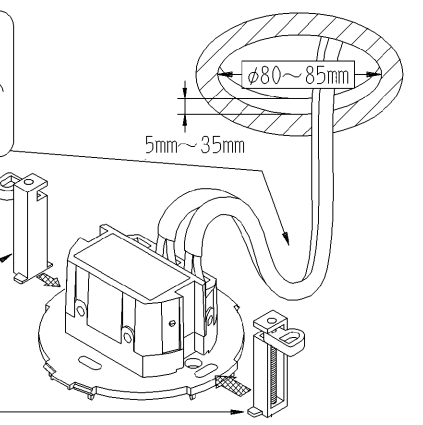
ボックス工事の場合

- 適合ボックス
- 中型四角コンクリートボックス 深さ54mm以上 丸孔かゝ使用
- 八角コンクリートボックス 深さ54mm以上 丸孔かゝ使用

ボックスレス工事の場合

- 天井板の奥行きは54mm以上にしてください。

△注意  
電線をつたって、水が入り込まないようにU字状に曲げてください。



ボックスレス工事の場合添付した天井板取付具(2コ)をご使用ください。

△注意  
ねじ推奨締め付けトルクは0.39N·m(4.0kgf·cm)です。必要以上に締め付けると成形品の変形や破損の原因となります。

※仕様および外観は商品改良のため、予告なく変更することがありますのでご了承ください。

作成

平成24年03月23日

JEB 神保電器株式会社