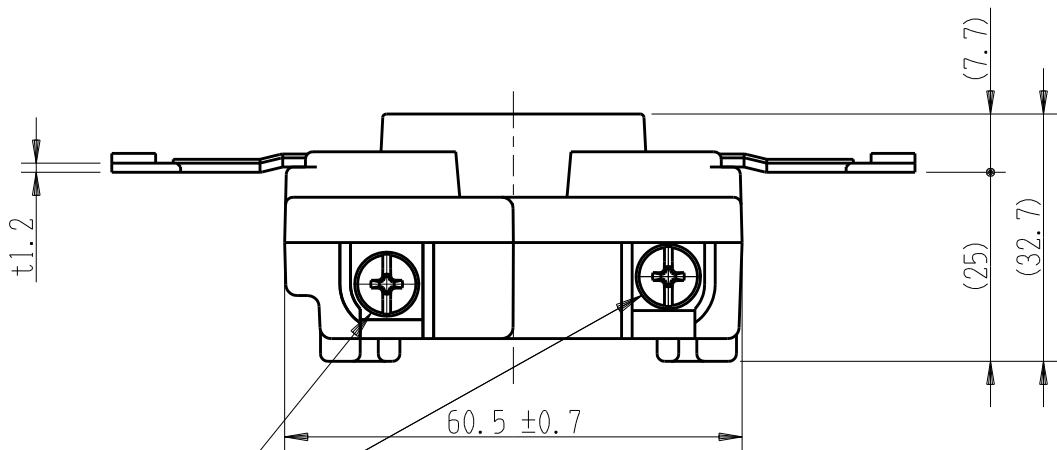
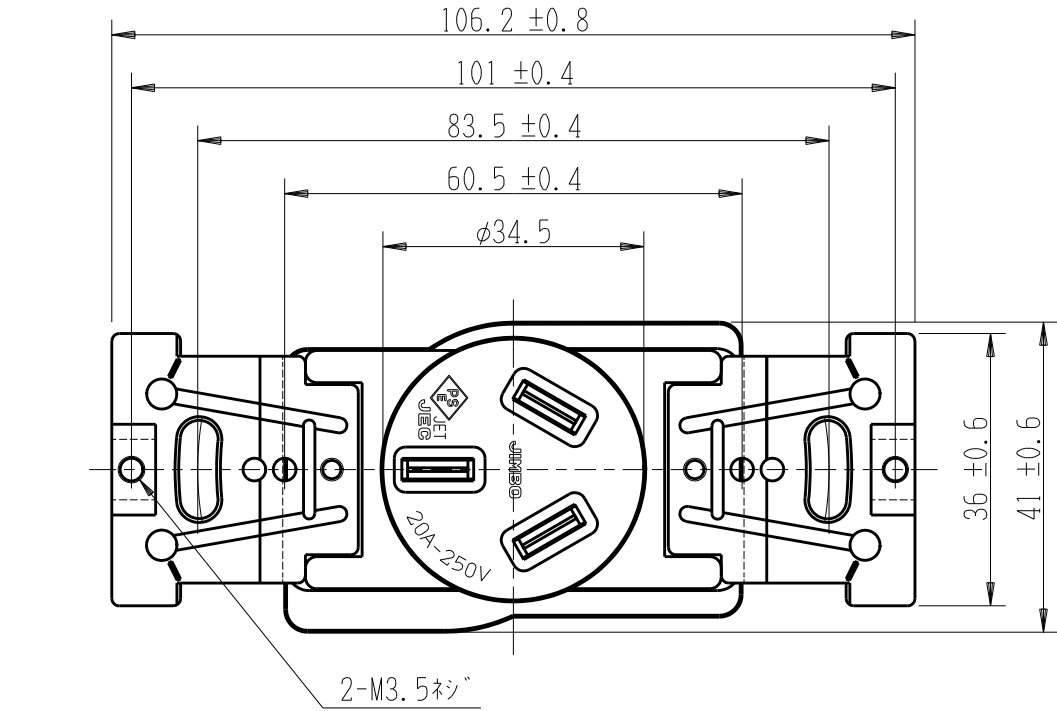


製 番	HCF-3202	製 品 名	埋込コンセント	特定電気用品
			3極 20A - 250V	第三角法

取付枠：3654W



端子ネジ (M4)  
端子ねじの推奨締付トルク：1.2 N・m (12.2 kgf・cm) の70~100%

※ 仕様及び外観は商品改良のため、予告なく変更する事がありますので、都度、最新版をご確認ください。

作 成	2023年04月13日	 神保電器株式会社
--------	-------------	----------------------------------------------------------------------------------------------