

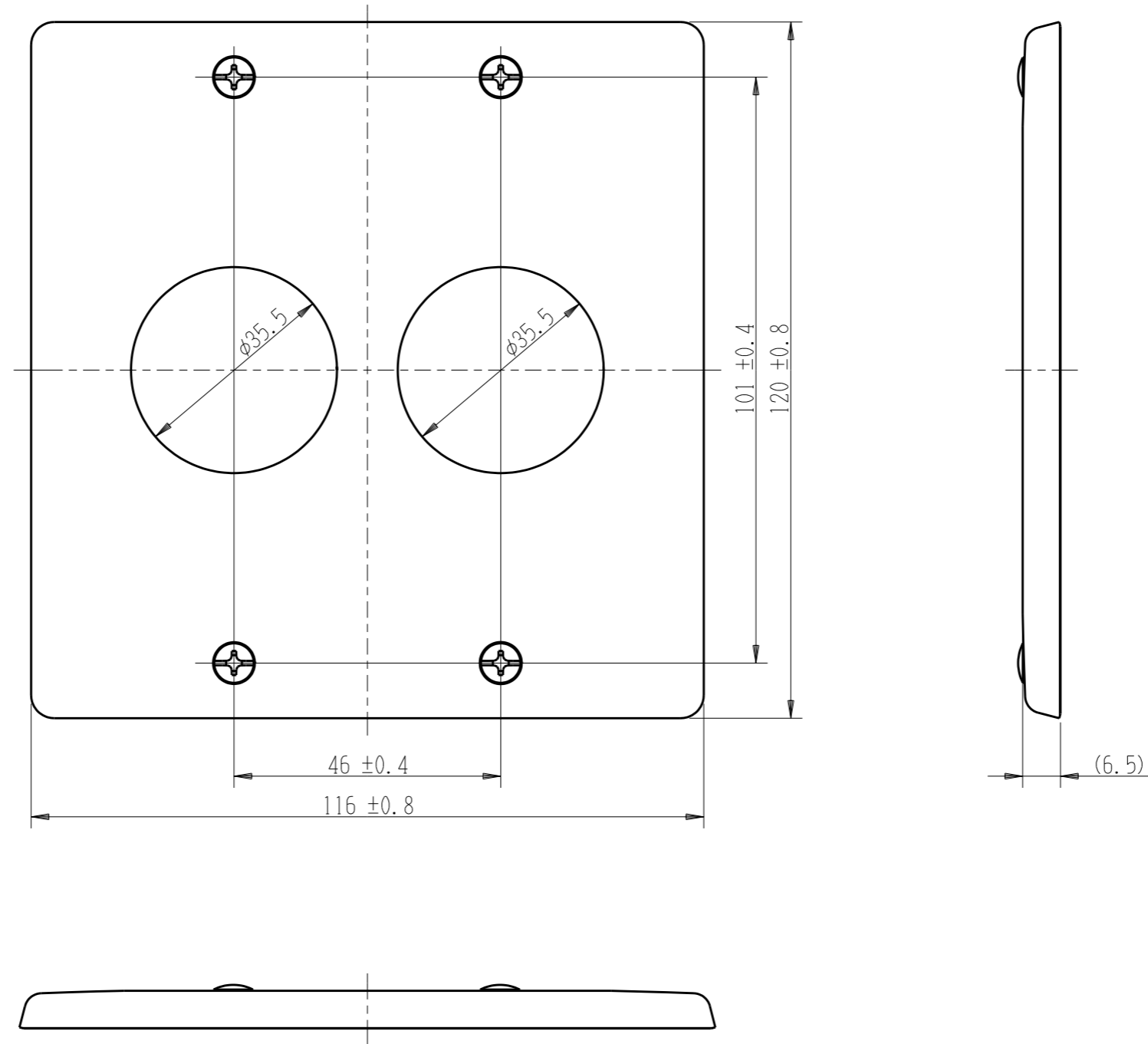
HBP-804A-2

コンセントプレート

2連用 $\phi 35.5 + \phi 35.5$

アルミニウム t1.2

第三角法



※ 仕様及び外観は商品改良のため、予告なく変更する事がありますので、都度、最新版をご確認ください。

作成

2016年03月25日



神保電器株式会社