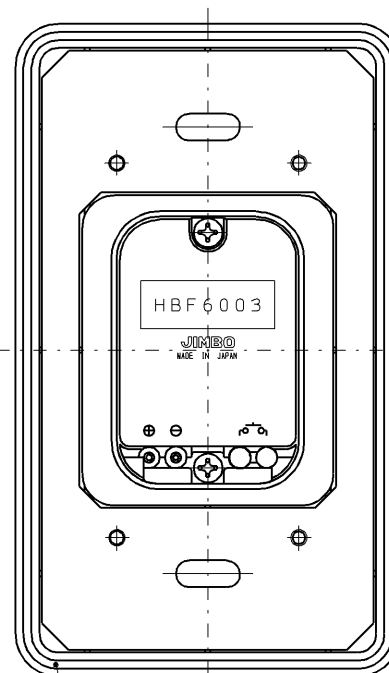
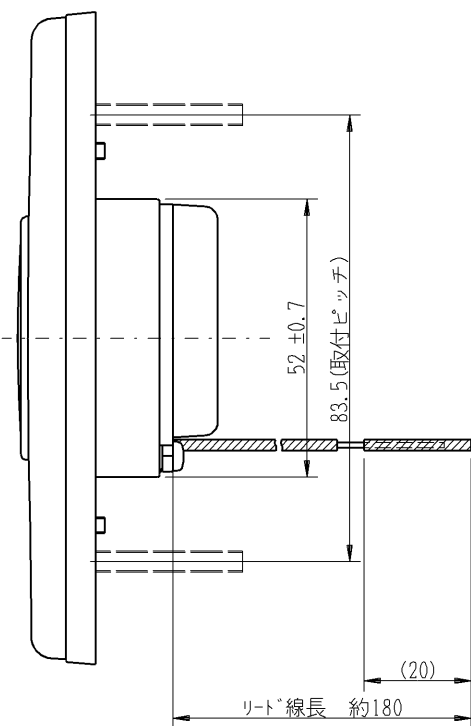
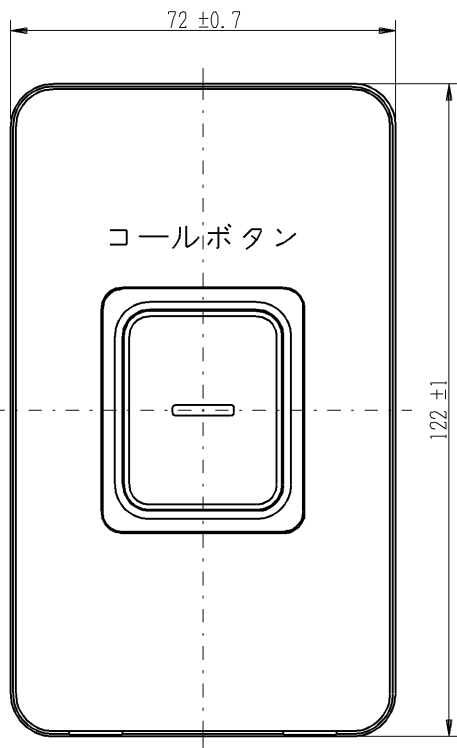


HBF6003

(フラットタイプ) 薄形
 コール用 押ボタンスイッチ
 照光式 自己保持回路内蔵型

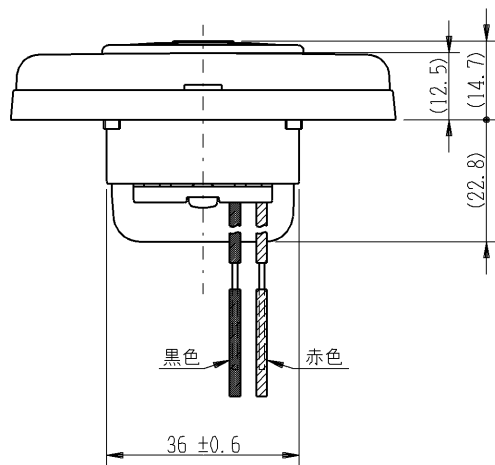
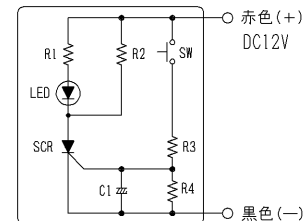
DC12V
 (消費電流20mA)

第三角法

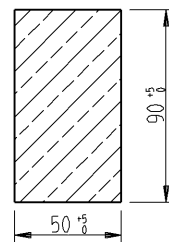


※防水性向上のためにはバックシートの溝にシール材を塗布してください。

内部回路図



■ パネル壁面穴明け寸法



- 自己保持内蔵形：押ボタンを押すと電氣的に閉回路となり、ON状態を保持します。電源を回路より一旦外すとOFFとなり電源を接続しても再び押ボタンを押すまではOFF状態となっています。
- 壁面取付状態にてJIS C 0920 IPX4(防まつ形)に対応。
- この器具はJIS1個用埋込ボックスに取付適合します。
- パネル壁に取付ける際は当社のパネル壁用取付フレーム(8334)をお使いください。
- なお、この製品にはボックスネジは添付されておりません。

※仕様及び外観は商品改良のため、予告なく変更することがありますのでご了承ください。

作成

平成25年06月17日



神保電器株式会社