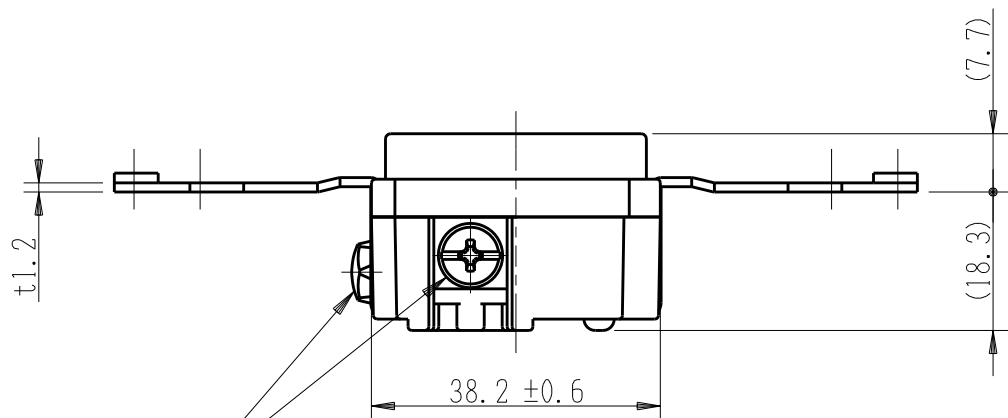
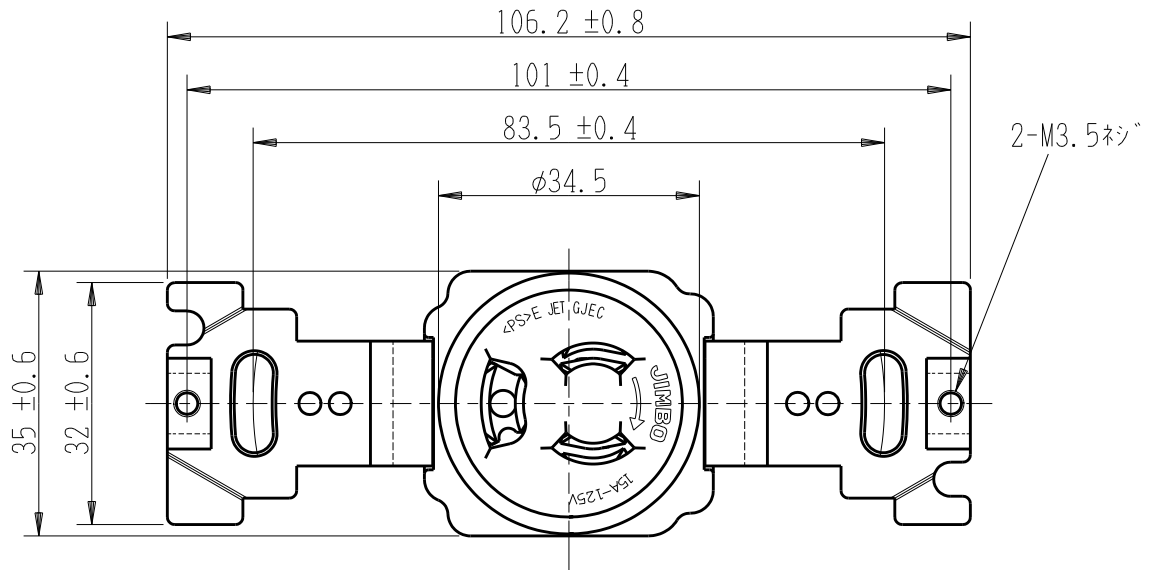


| | | | | |
|--------|-----------|-------------|------------------|--------|
| 製 番 | H 1 1 3 8 | 製 品 名 | 抜止埋込接地コンセント | 特定電気用品 |
| | | | 2極接地極付 15A -125V | 第三角法 |


取付枠：3818-1W



端子ネジ (M4)

端子ねじの推奨締付トルク：1.2 N・m (12.2 kgf・cm) の70~100%

※ 仕様及び外観は商品改良のため、予告なく変更する事がありますので、都度、最新版をご確認ください。

| | | |
|--------|-------------|--|
| 作 成 | 2023年01月16日 |  神保電器株式会社 |
|--------|-------------|--|