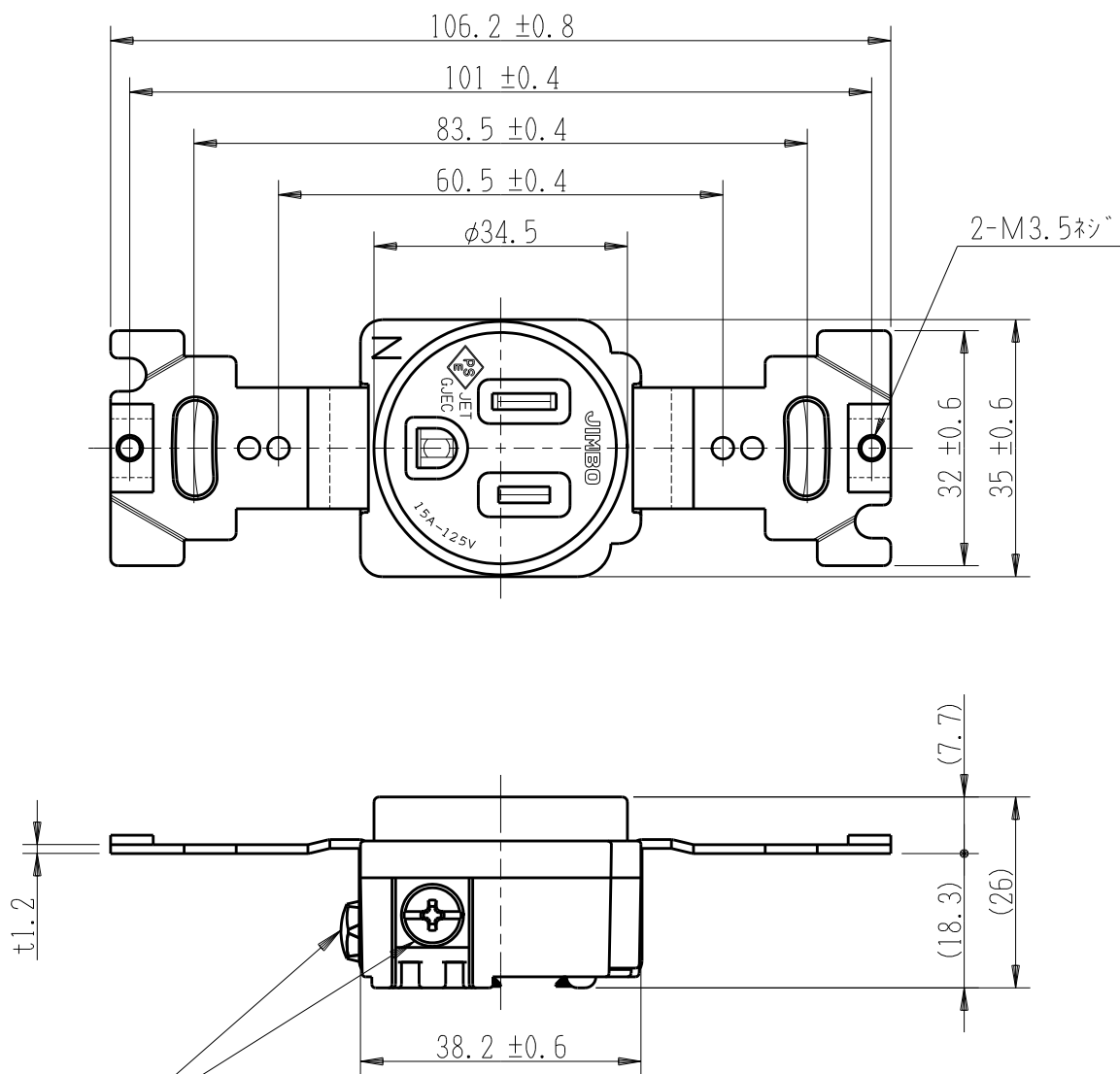


製 番	H 1 1 3 6	製 品 名	埋込接地コンセント	特定電気用品
			2極接地極付 15A-125V	第三角法


取付枠：3818W



端子ネジ (M4)

端子ねじの推奨締付トルク：1.2 N・m (12.2 kgf・cm) の70~100%

※ 仕様及び外観は商品改良のため、予告なく変更する事がありますので、都度、最新版をご確認ください。

作 成	2023年01月12日	 神保電器株式会社
--------	-------------	--