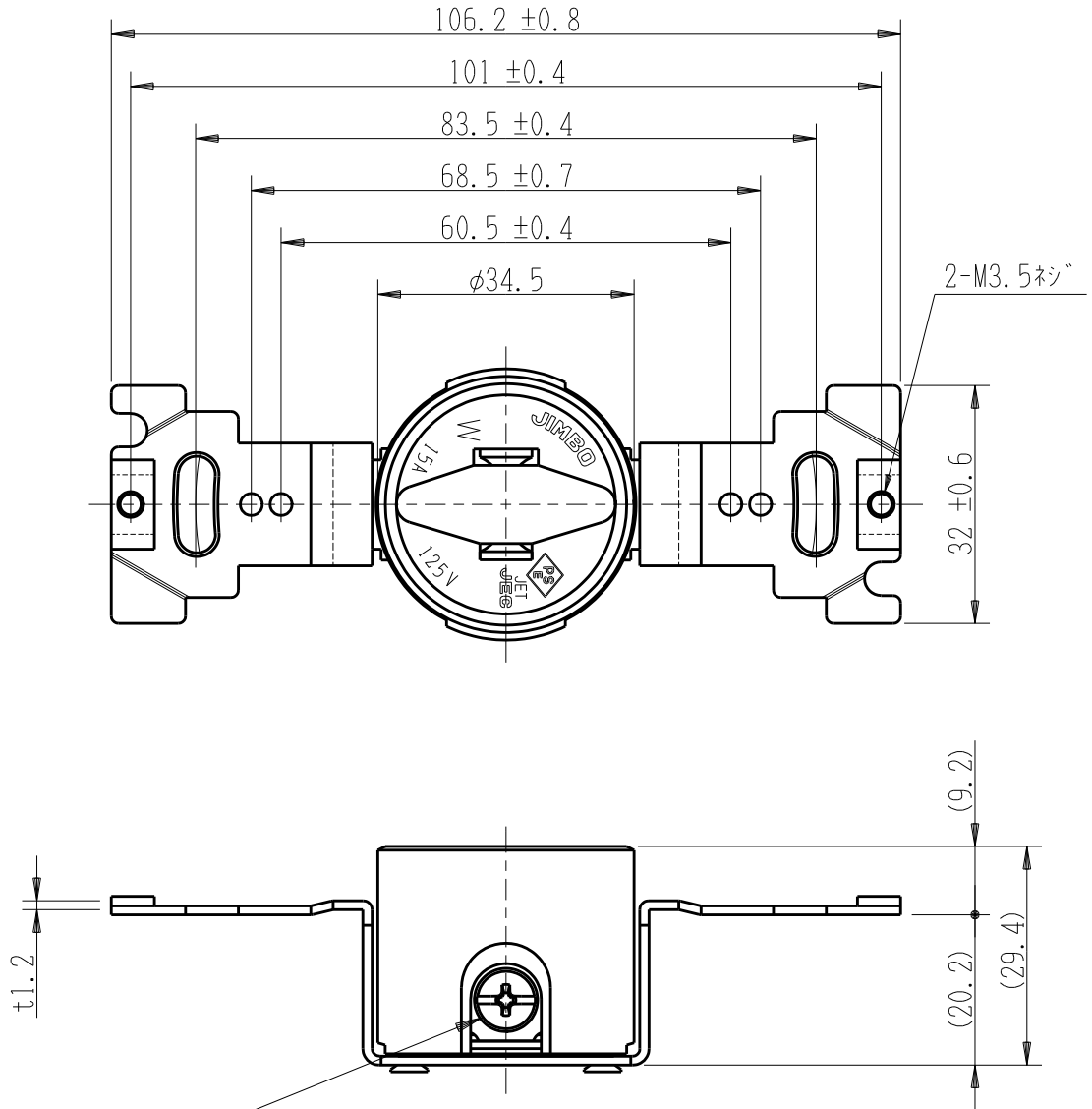


製 番	H1071	製 品 名	埋込コンセント（機器用）	特定電気用品
			2極 15A-125V	第三角法

取付枠：3266W



端子ネジ（M4）
端子ねじの推奨締付トルク：1.2 N・m（12.2 kgf・cm）の70～100%

※ 仕様及び外観は商品改良のため、予告なく変更する事がありますので、都度、最新版をご確認ください。

作 成	2023年01月12日	 神保電器株式会社
--------	-------------	----------------------------------------------------------------------------------------------