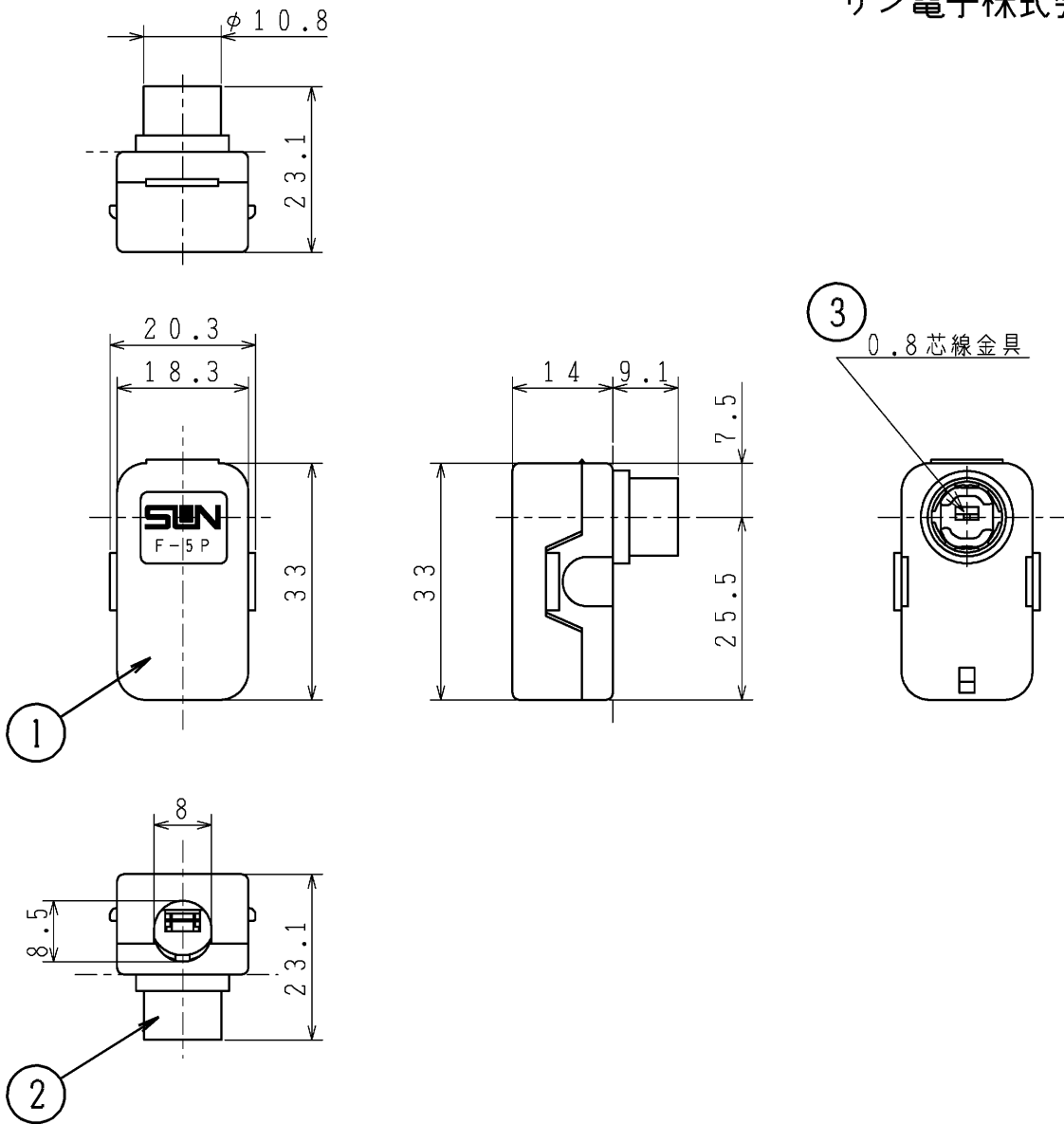


製 番	F-5P	製 品 名	コンセントプラグ	
			テレビ端子	
			第三角法	

サン電子株式会社製



	挿入損失 (dB以下)	VSWR (以下)	インピーダンス (Ω)
10 ~ 76 MHz	1.0	1.5	75
76 ~ 300 MHz	1.0	1.5	
300 ~ 770 MHz	1.0	1.5	
770 ~ 1336 MHz	1.0	1.5	
1336 ~ 2150 MHz	1.5	2.0	

3	芯線金具	黄銅	ニッケルメッキ	1	t:0.8
2	コネクタ金具	黄銅	ニッケルメッキ	1	内バネ式
1	プラグ本体	PP		1	
番号	部 品 名	材 質	仕 上 げ ・ 処 理	個 数	備 考

※仕様及び外観は商品改良のため、予告なく変更することがありますのでご了承ください。

作 成	平成24年04月11日	神保電器株式会社
--------	-------------	----------