

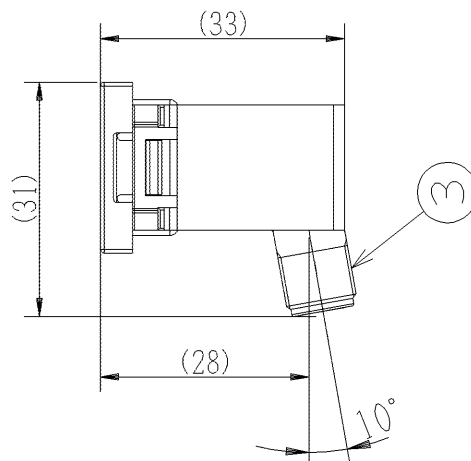
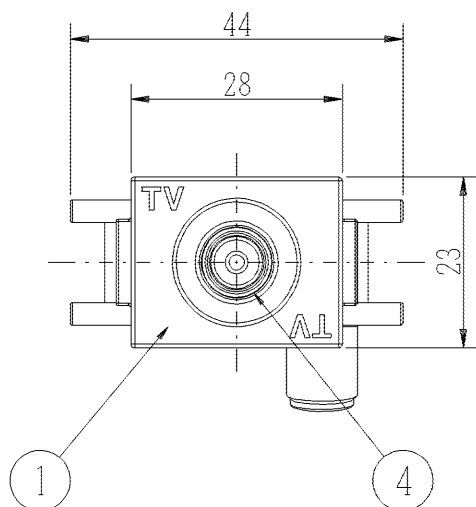
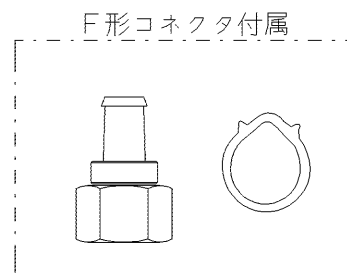
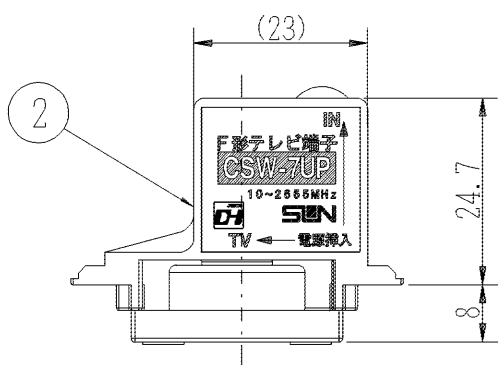
製
番

CSW-7UP

製
品
名

F形コンパクトテレビ端子

第三角法



	挿入損失 (dB以下)	V S W R (以下)
10~ 76MHz	0.2	1.3
76~300MHz	0.2	1.3
300~770MHz	0.2	1.3
770~1336MHz	0.3	1.3
1336~2150MHz	0.4	1.5
2150~2655MHz	0.5	1.5

入力TV出力間 電源挿入型
AC30V 1A以下, DC15V 0.8A以下
※④の電源挿入端子は、水色になっています。

JEITA : JEITA DHマーク(デジタル化)対応
受信マーク) 適合品

番号	部 品 名	材 質	仕上げ・処理	個数	備 考
4	TV出力端子	Zn ⁹ イスト	すず-銅合金メッキ	1	F形電源挿入
3	入力端子	Zn ⁹ イスト	すず-銅合金メッキ	1	F形
2	ダイカストケース	Zn ⁹ イスト	すず-銅合金メッキ	1	
1	化粧モールド	ABS		1	

※仕様および外観は商品改良のため、予告なく変更することがありますのでご了承ください。

作
成

平成21年06月08日



神保電器株式会社