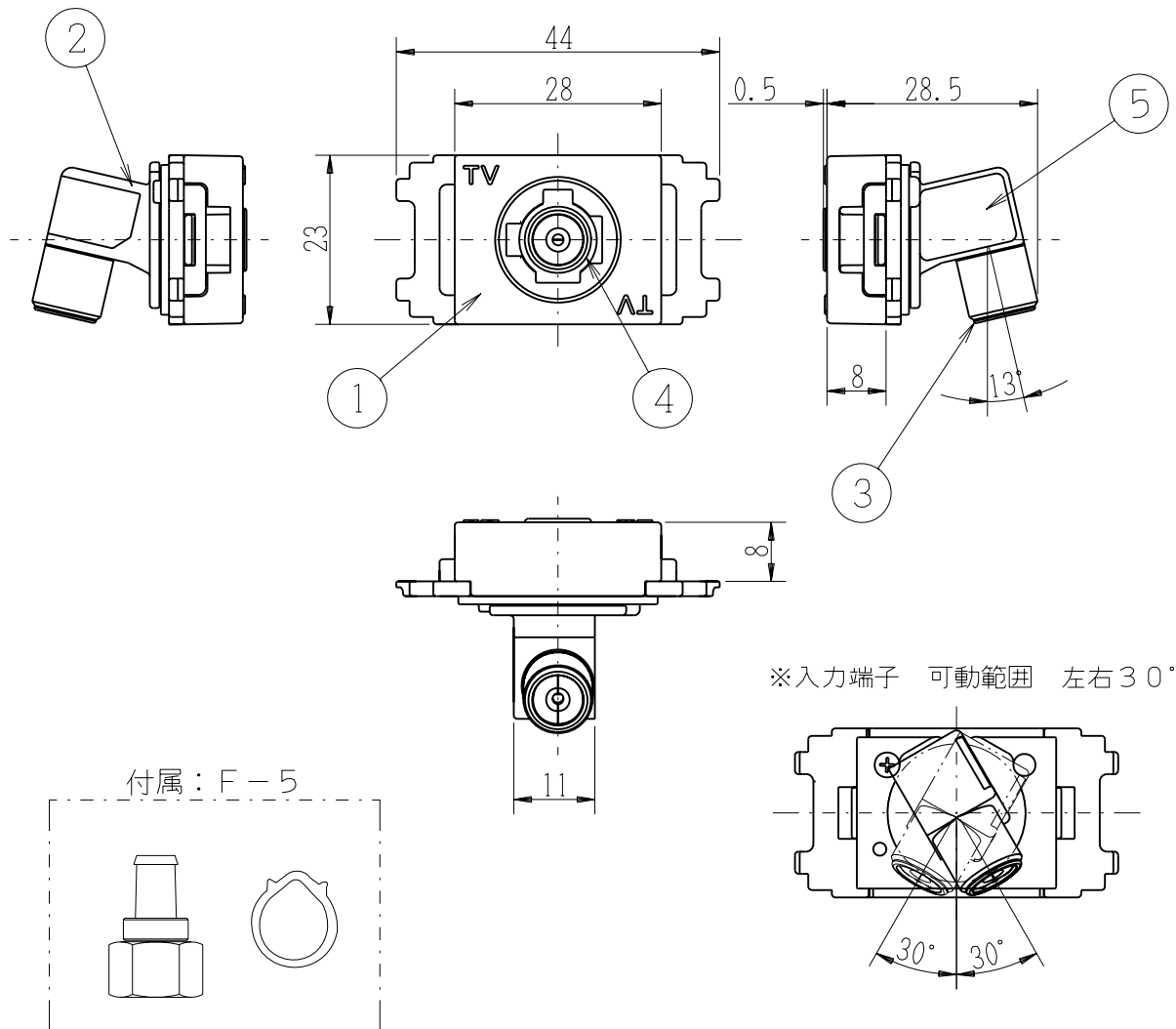


製 番	CSW-7SP	製 品 名	F形コンパクトテレビ端子	
			第三角法	

サン電子株式会社製



※入力端子 可動範囲 左右30°

付属：F-5

周波数帯域 (MHz)	挿入損失 (dB以下)	V. S. W. R (以下)
10 ~ 76MHz	0.2	1.3
76 ~ 300MHz	0.2	1.3
300 ~ 770MHz	0.2	1.3
770 ~ 1489MHz	0.3	1.3
1489 ~ 2150MHz	0.3	1.5
2150 ~ 2610MHz	0.4	1.5

入力ーTV出力間 電源挿入型
AC30V 1A以下, DC15V 0.8A以下
※④の電源挿入端子は、水色になっています。

: JEITA DHマーク(デジタル化)適合品
受信マーク) 適合品

番号	部品名	材質	仕上げ・処理	個数	備考
5	裏蓋	アルミニウム	アルマイト	1	A1100
4	TV出力端子	亜鉛ダイカスト	ニッケルメッキ	1	F形電源挿入
3	入力端子	亜鉛ダイカスト	ニッケルメッキ	1	F形
2	ダイカストケース	亜鉛ダイカスト	ニッケルメッキ	1	ZDC-2
1	化粧モールド	ABS	-	1	

※仕様および外観は商品改良のため、予告なく変更することがありますのでご了承ください。

作 成	平成26年03月14日	神保電器株式会社
--------	-------------	----------