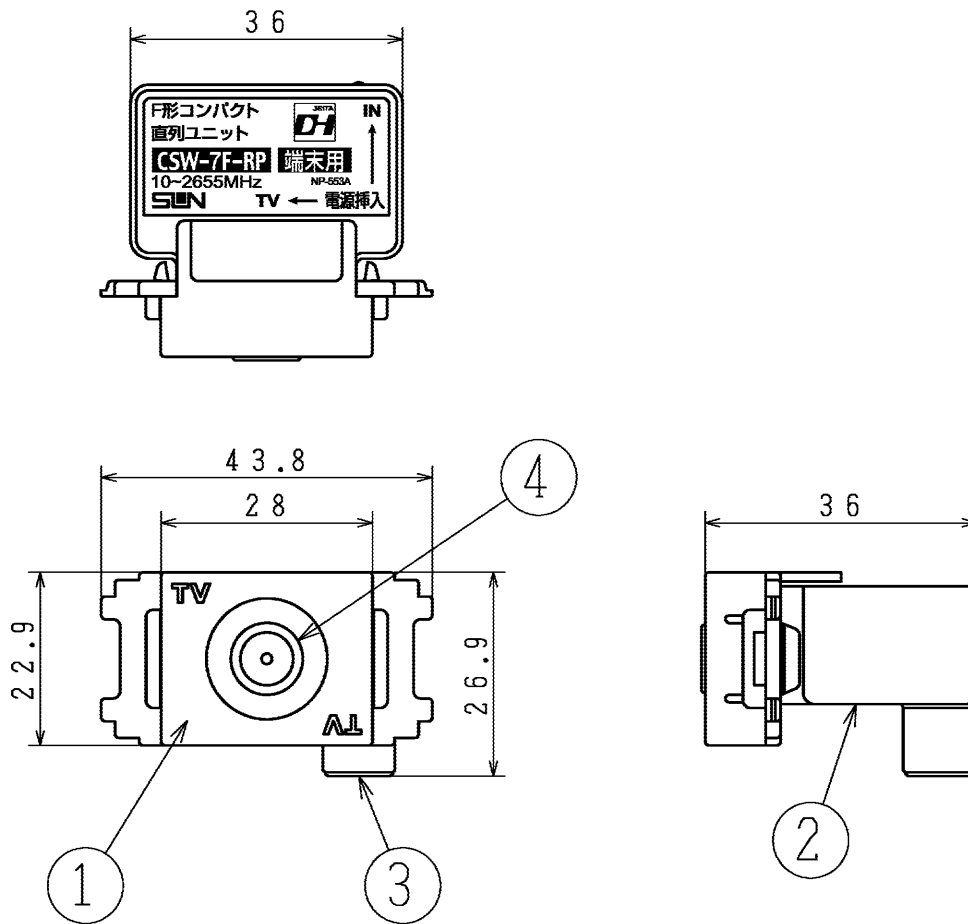


製 番	CSW-7F-RP	製 品 名	F型コンパクト直列ユニット 端末用	
			テレビ端子	第三角法

サン電子株式会社製



SPEC

周波数帯域 (MHz)	挿入損失 (dB以下)	結合損失 (dB以下)	逆結合損失 (dB以上)	入力V.S.W.R (以下)
10~ 76MHz	—	8.0	—	1.5
76~ 300MHz	—	8.0	—	1.5
300~ 770MHz	—	8.0	—	1.5
770~1336MHz	—	9.0	—	1.5
1336~1895MHz	—	10.0	—	1.6
1895~2150MHz	—	10.5	—	1.6
2150~2655MHz	—	11.5	—	1.6

入力-TV出力間 電源挿入型  
AC30V 1A以下, DC15V 0.8A以下  
※④の電源挿入端子は、水色になっています。

JEITAデジタルハイビジョン受信  
マーク適合品

4	TV出力端子	Znダイカスト	ニッケルメッキ	1	F形電源挿入
3	入力端子	Znダイカスト	ニッケルメッキ	1	F形
2	ダイカストケース	Znダイカスト	ニッケルメッキ	1	
1	化粧モールド	ABS		1	
番号	部品名	材質	仕上げ・処理	個数	備考

※仕様及び外観は商品改良のため、予告なく変更することがありますのでご了承ください。

作 成	平成20年10月17日	神保電器株式会社
--------	-------------	----------