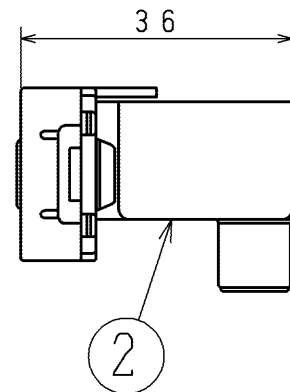
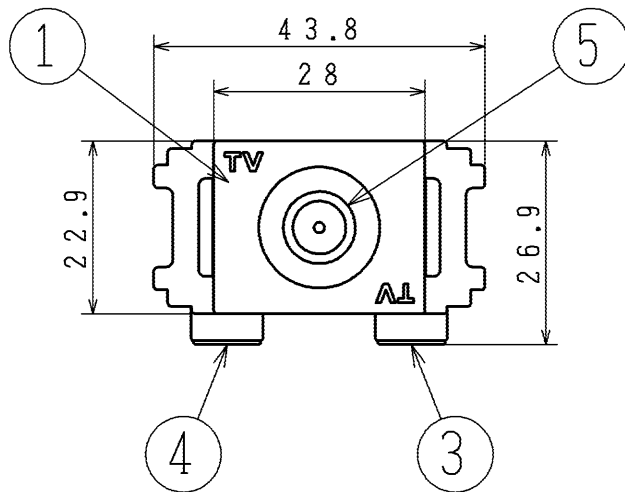
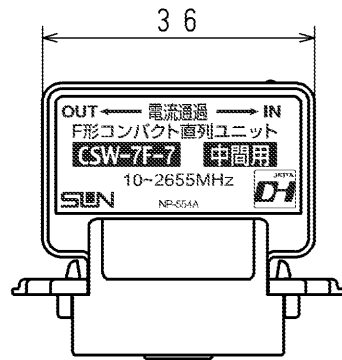


製 番	CSW-7F-7	製 品 名	F型コンパクト直列ユニット 中間用	
			テレビ端子	第三角法

サン電子株式会社製



SPEC

周波数帯域 (MHz)	挿入損失 (dB以下)	結合損失 (dB以下)	逆結合損失 (dB以上)	V.S.W.R (以下)	
				入力	出力
10 ~ 76MHz	1.8	11.0	16.0	1.8	1.8
76 ~ 300MHz	1.5	11.0	25.0	1.6	1.6
300 ~ 770MHz	1.8	11.0	20.0	1.6	1.6
770 ~ 1336MHz	2.0	11.5	20.0	1.6	1.6
1336 ~ 1895MHz	2.5	12.5	20.0	1.6	1.6
1895 ~ 2150MHz	3.0	13.5	18.0	1.8	1.8
2150 ~ 2655MHz	3.5	14.5	18.0	1.8	1.8

入力-出力間 電流通過型
AC30V 1A以下, DC15V 0.8A以下

: JEITAデジタルハイビジョン受信
マーク適合品

5	TV出力端子	Znダイカスト	ニッケルメッキ	1	F形
4	出力端子	Znダイカスト	ニッケルメッキ	1	F形
3	入力端子	Znダイカスト	ニッケルメッキ	1	F形
2	ダイカストケース	Znダイカスト	ニッケルメッキ	1	
1	化粧モールド	ABS		1	
番号	部品名	材質	仕上げ・処理	個数	備考

※仕様及び外観は商品改良のため、予告なく変更することがありますのでご了承ください。

作 成	平成23年01月18日	神保電器株式会社
--------	-------------	----------