

製  
番

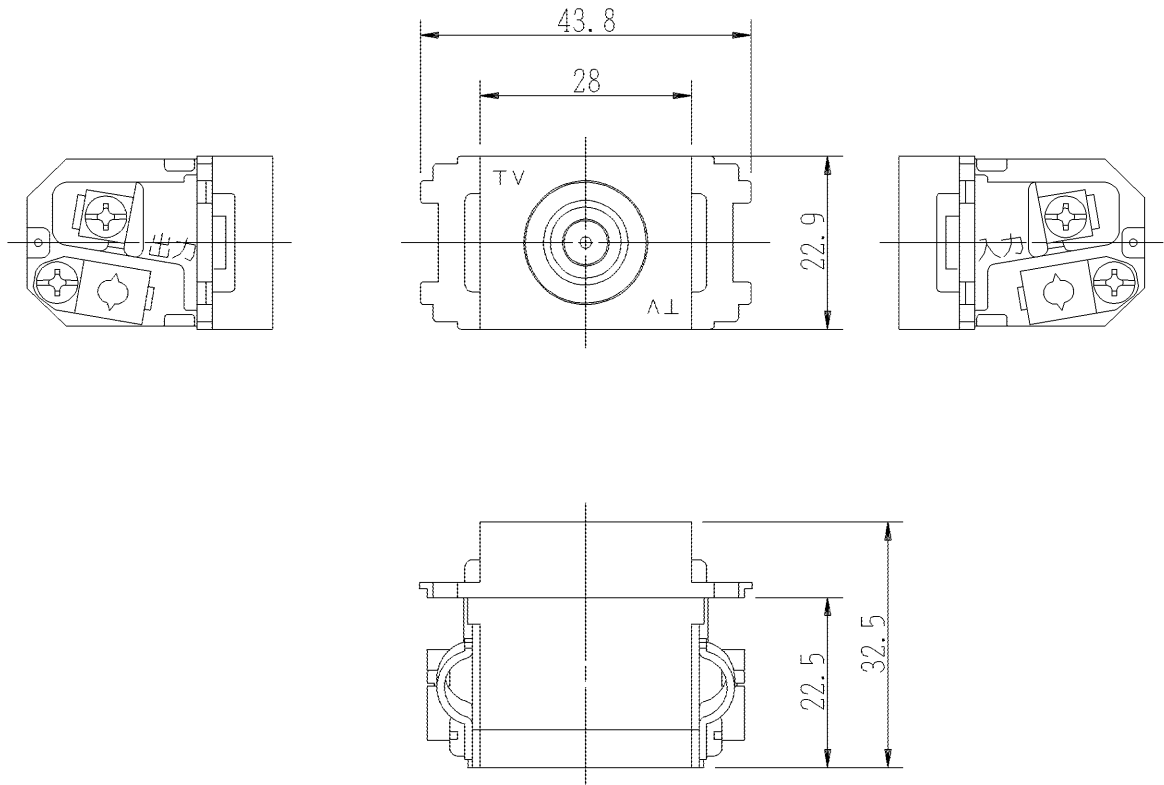
CSW-7-7A

製  
品  
名

CS埋込型コハ°外直列ユニット

中間用

第三角法



## 標準規格

項目	CSW-7-7A						
	HF (1)	HF (2)	VHF	UHF	BS-IF	CS-IF (1)	CS-IF (2)
V SWR (以下)	1.8	1.8	1.8	1.5	1.8	2.0	2.5
結合損失 (dB以下)	11.0	11.0	11.0	12.0	13.0	14.0	16.0
挿入損失 (dB以下)	1.8	1.8	1.5	1.8	2.2	3.0	4.5
逆結合損失 (dB以上)	15.0	20.0	25.0	20.0	18.0	18.0	15.0

\*周波数帯域：HF (1) 10~20MHz      HF (2) 20~76MHz  
                   VHF 76~450MHz      UHF 450~770MHz  
                   BS-IF 1035~1335MHz      CS-IF (1) 1335~1895MHz  
                   CS-IF (2) 1895~2150MHz

\*入・出力75Ω TV出力75Ω (F型) 1端子

\*入力ー出力間電流通過 AC30V 1A、DC15V 0.5A

※仕様および外観は商品改良のため、予告なく変更することがありますのでご了承ください。

作  
成

平成14年07月10日



神保電器株式会社