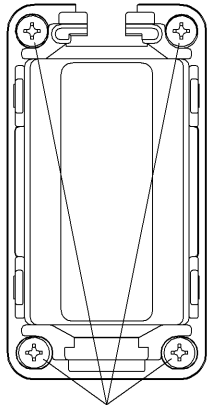


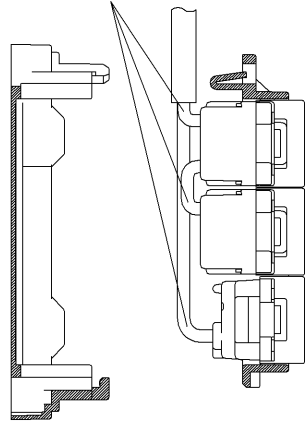
露出コンセント・スイッチ（CSSシリーズ）の取付、取外し

◆ 取付手順

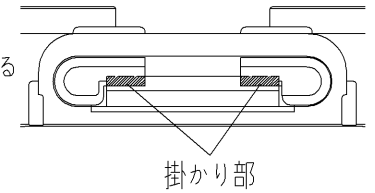
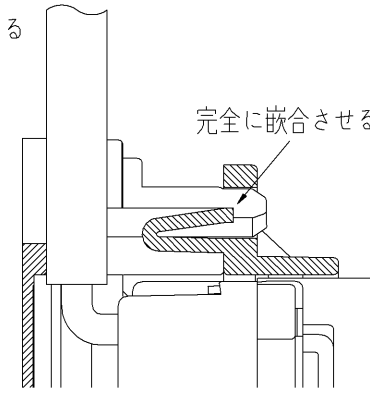
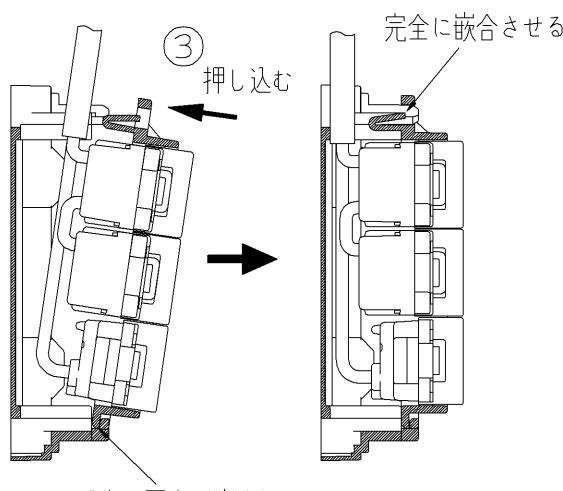
電線は極力曲げ凡を小さくし、
スイッチ（コンセント）の底面
からあまり離れないように。
（ケースの底にあたる）



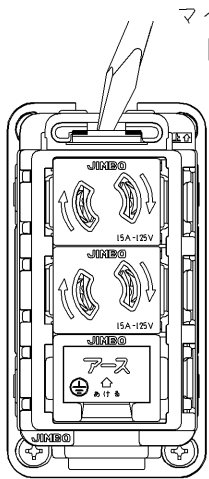
① 木ネジ等4本で確実に固定



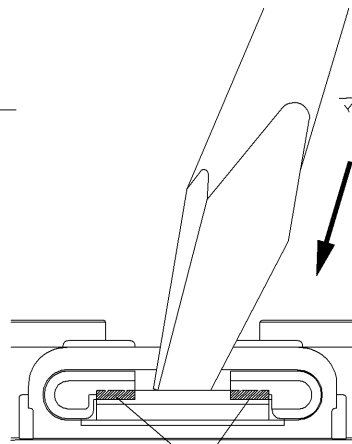
② ここを一番先に固定（嵌合）する



◆ 器具の取外し手順

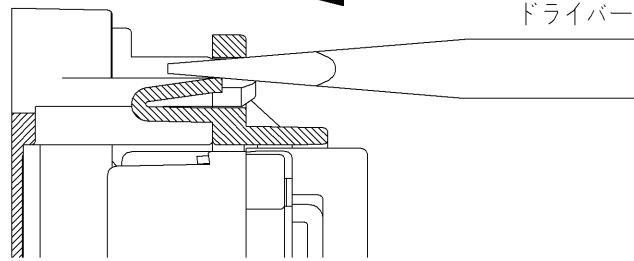


マイナス
ドライバー

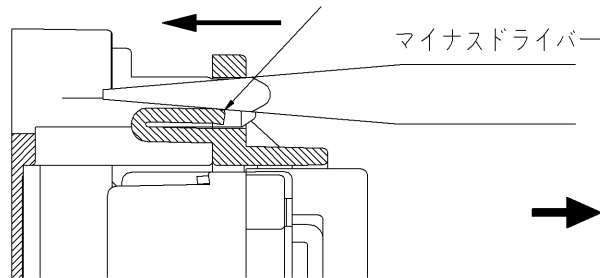


この掛かり部を外す

マイナス
ドライバー

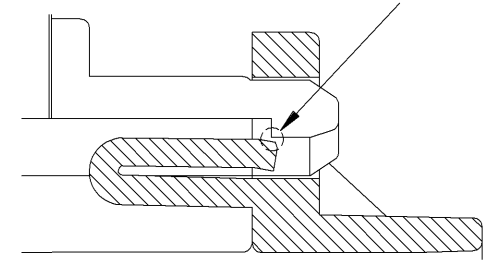


マイナスドライバーをこじらずに押し込み
この嵌合部（引っ掛かり部）を外す

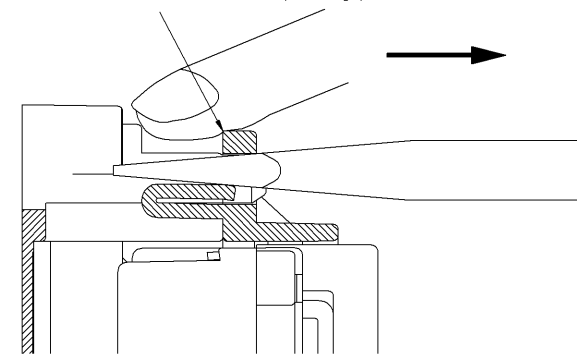


→

この嵌合部
（引っ掛かり部）を外す



この部分を指で引っ掛け、
ドライバーと一緒に引き上げる



→