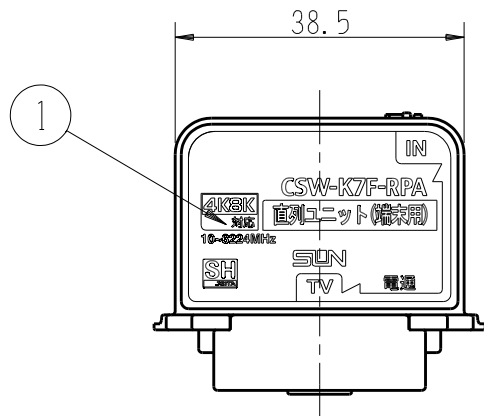
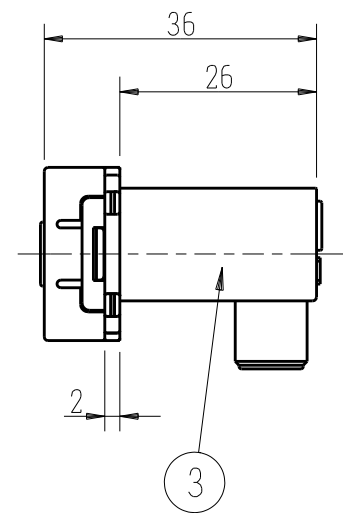
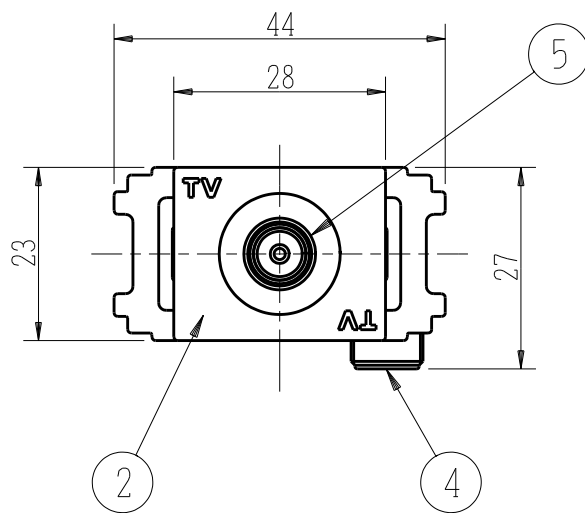
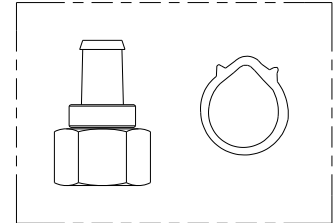


製 番	CSW-K7F-RPA	製 品 名	新4K8K衛星放送対応 直列ユニット（端末用）	_____
			_____	第三角法

サン電子株式会社製



付属：F-5



SPEC

	挿入損失 (dB以下)	結合損失 (dB以下)	逆結合損失 (dB以上)	V.S.W.R. (以下)
10~ 76MHz	—	8.0	—	2.5
76~ 300MHz		8.0		1.6
300~ 770MHz		8.0		1.8
770~1489MHz		8.5		2.0
1489~2150MHz		9.5		2.0
2150~2681MHz		11.0		2.5
2681~3224MHz		12.0		2.5

※入力④-TV出力⑤端子間 電源挿入型
 ※電流通過容量
 (AC30V, 1A以下または
 DC15V, 0.8A以下)
 ※使用温度範囲 -10~+40℃
 ※インピーダンス 75Ω

5	TV出力端子	Znダイカスト	ニッケルメッキ	1	F形 電源入力
4	入力端子	Znダイカスト	ニッケルメッキ	1	F形
3	ダイカストケース	Znダイカスト		1	
2	化粧モールド	ABS		1	
1	銘板	白コート	ラミネート	1	
番号	部品名	材質	仕上げ・処理	個数	備考

※仕様及び外観は商品改良のため、予告なく変更する事がありますので、都度、最新版をご確認ください。

作 成	2020年11月24日	 神保電器株式会社
--------	-------------	--