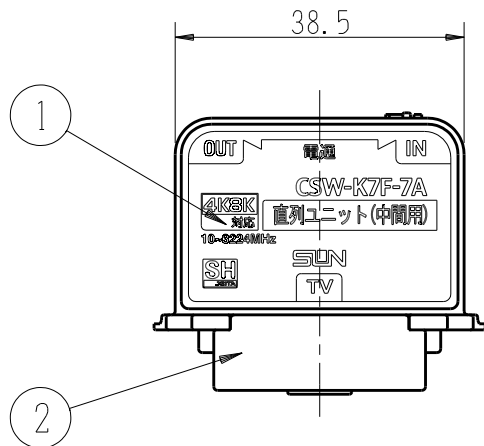
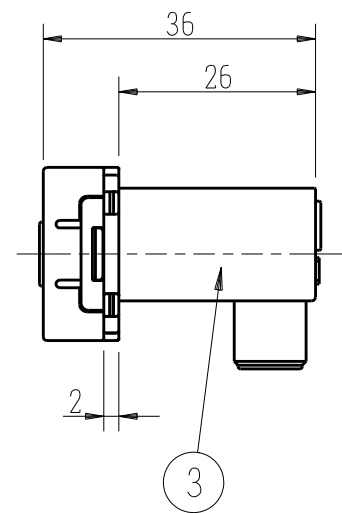
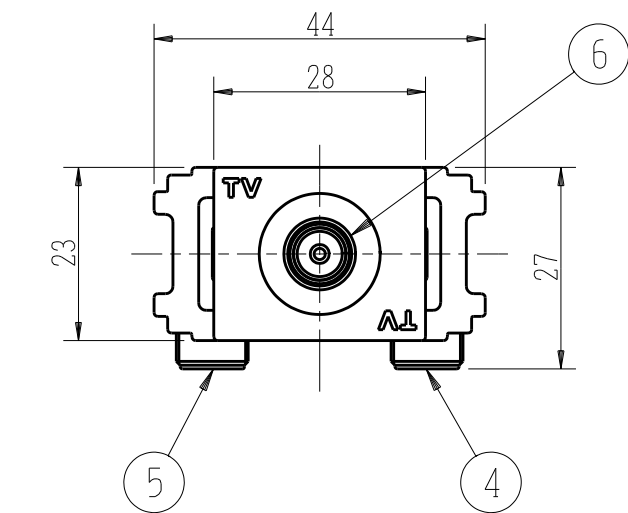
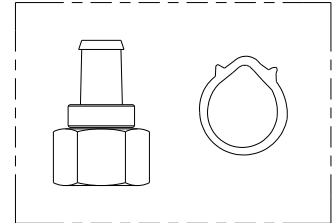


製 番	CSW-K7F-7A	製 品 名	新4K8K衛星放送対応 直列ユニット (中間用)	_____
			_____	第三角法

サン電子株式会社製



付属：F-5 (2個)



SPEC

	挿入損失 (dB以下)	結合損失 (dB以下)	逆結合損失 (dB以上)	V.S.W.R. (以下)
10~ 76MHz	1.8	11.5	15	2.5
76~ 300MHz	1.5	11.5	25	1.6
300~ 770MHz	1.8	11.5	20	1.8
770~1489MHz	2.2	12.0	18	2.0
1489~2150MHz	3.0	13.5	18	2.0
2150~2681MHz	3.5	15.0	16	2.5
2681~3224MHz	4.0	16.0	16	2.5

※入力④-出力⑤端子間 電流通過型  
 ※電流通過容量  
 (AC30V, 1A以下または  
 DC15V, 0.8A以下)  
 ※使用温度範囲 -10~+40℃  
 ※インピーダンス 75Ω

6	TV出力端子	Znダイカスト	ニッケルメッキ	1	F形
5	出力端子	Znダイカスト	ニッケルメッキ	1	F形
4	入力端子	Znダイカスト	ニッケルメッキ	1	F形
3	ダイカストケース	Znダイカスト		1	
2	化粧モールド	ABS		1	
1	銘板	白コート	ラミネート	1	
番号	部品名	材質	仕上げ・処理	個数	備考

※仕様及び外観は商品改良のため、予告なく変更する事がありますので、都度、最新版をご確認ください。

作 成	2020年11月19日	 神保電器株式会社	
--------	-------------	----------------------------------------------------------------------------------------------	--