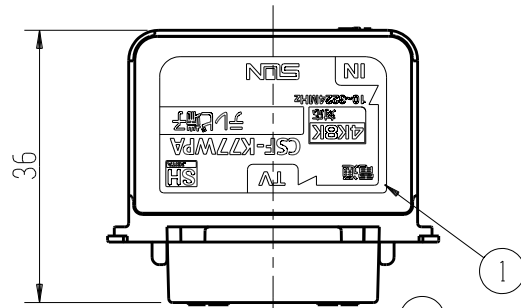


製 番	CSF-K77WPA	製 品 名	4K8K衛星放送対応 テレビ端子(2端子型)	
				第三角法

サン電子株式会社製



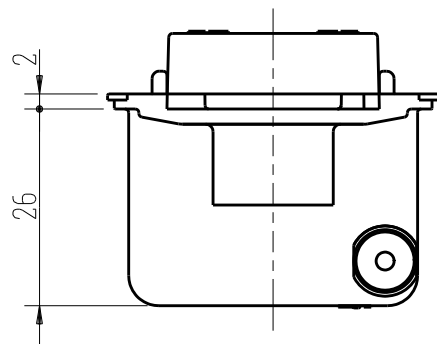
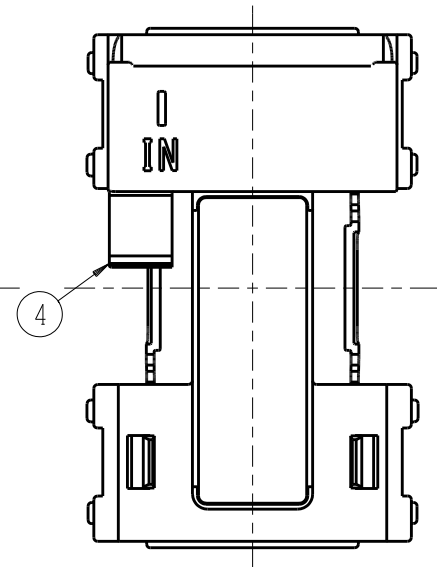
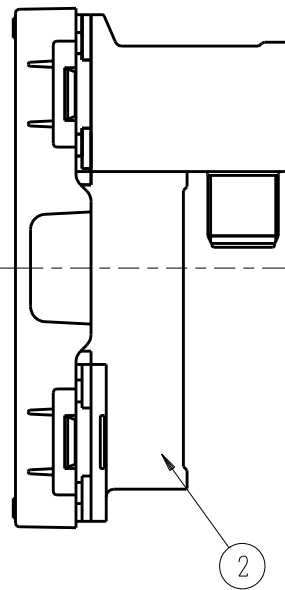
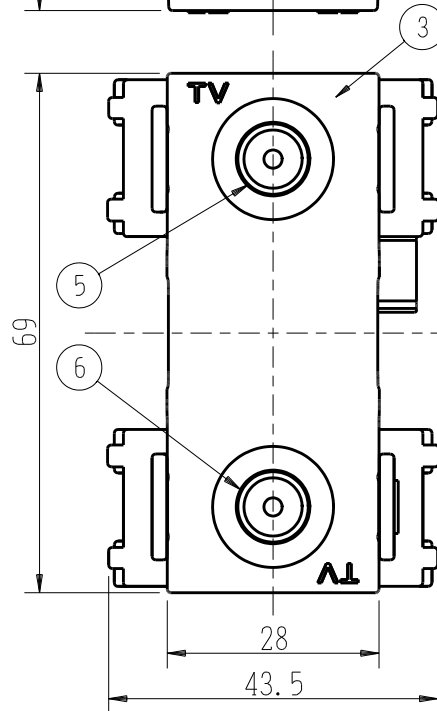
※入力④-TV出力⑤端子間 電源挿入型。

※電流通過容量

(AC30V, 1A以下、
またはDC15V, 0.8A以下)

※使用温度範囲：-10~+40℃

※インピーダンス：75Ω



F-5接栓(リング)1コ付

6	TV出力端子	亜鉛ダイカスト	ニッケルメッキ	1	F形
5	TV出力端子	亜鉛ダイカスト	ニッケルメッキ	1	F形電源挿入
4	入力端子	亜鉛ダイカスト	ニッケルメッキ	1	F形
3	化粧プレート	ABS		1	
2	ケース	亜鉛ダイカスト	ニッケルメッキ	1	
1	銘板	白コート	ラミネート	1	
番号	部品名	材質	仕上げ・処理	個数	備考

SPEC

周波数帯域 (MHz)	挿入損失 (dB以下)	端子間結合損失 (dB以上)	V. S. W. R (以下)
10~ 76MHz	4.3	13	2.5
76~ 300MHz	4.0	20	1.6
300~ 770MHz	4.2	18	1.8
770~1489MHz	5.0	15	2.0
1489~2150MHz	6.0	15	2.0
2150~2681MHz	7.0	15	2.5
2681~3224MHz	8.0	15	2.5

※仕様及び外観は商品改良のため、予告なく変更する事がありますので、都度、最新版をご確認ください。