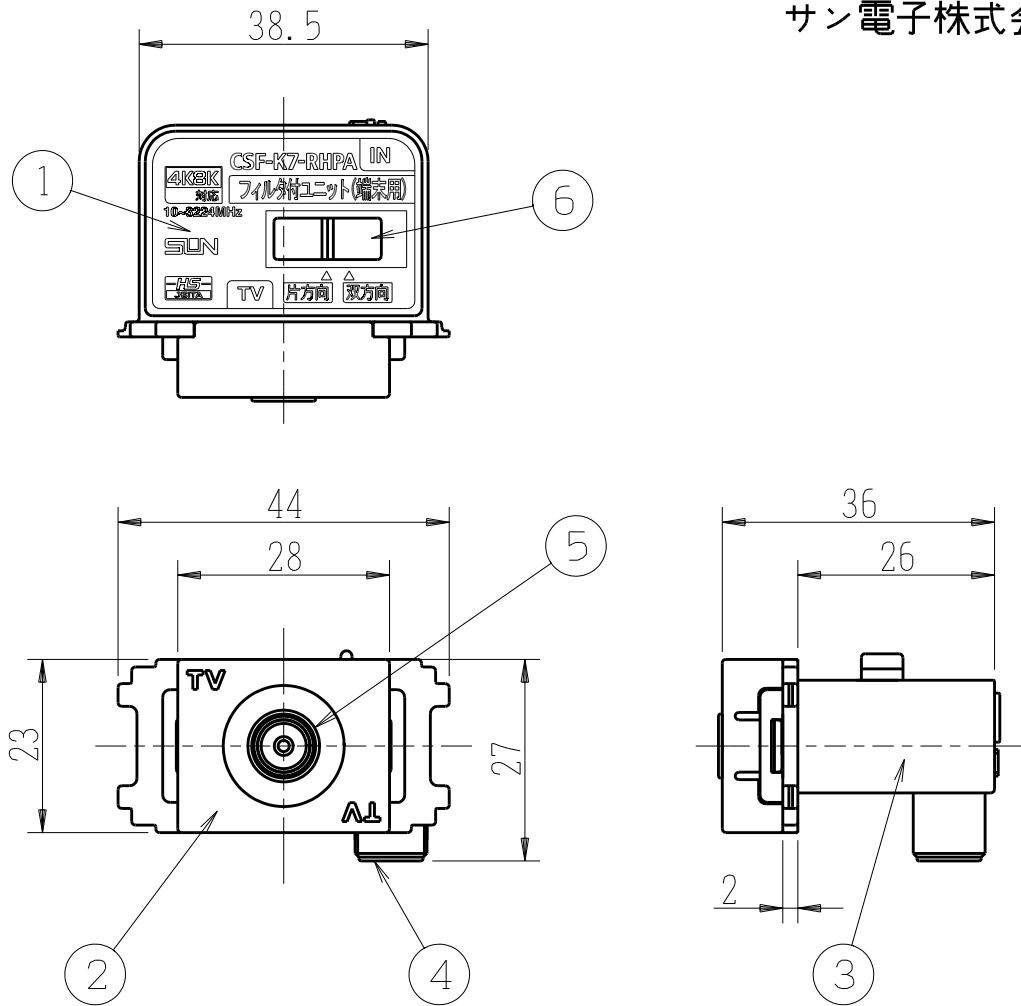


製 番	CSF-K7-RHPA	製 品 名	新4K8K衛星放送対応 フィルタ付直列ユニット（端末用）	_____
			_____	第三角法

サン電子株式会社製



SPEC


※TV出力端子を除く

	挿入損失 (dB以下)	結合損失 (dB以下)		逆結合損失 (dB以上)	V. S. W. R (以下)	
		双方向	片方向		双方向	片方向
10~ 55MHz	—	9.0	40以上	—	2.0	2.0※
70~ 90MHz		9.0	11.0		2.0	2.0
90~ 770MHz		9.0	10.0		2.0	2.0
770~1489MHz		10.0	11.0		2.0	2.0
1489~2150MHz		11.0	12.0		2.5	2.5
2150~2681MHz		12.0	13.0		2.5	2.5
2681~3224MHz		13.0	14.0		2.5	2.5

※出荷時設定: TV出力⑤⑥【片方向】
 ※電流カット型
 ※使用温度範囲 -10~+40℃
 ※インピーダンス: 75Ω

番号	部品名	材質	仕上げ・処理	個数	備考
6	フィルタ切換スイッチ	ABS		1	
5	TV出力端子	Znダイカスト	ニッケルメッキ	1	F形
4	入力端子	Znダイカスト	ニッケルメッキ	1	F形
3	ダイカストケース	Znダイカスト	ニッケルメッキ	1	
2	化粧モールド	ABS		1	
1	銘板	白コート	ラミネート	1	

※仕様及び外観は商品改良のため、予告なく変更する事がありますので、都度、最新版をご確認ください。

作 成	2020年11月25日	 神保電器株式会社
--------	-------------	--