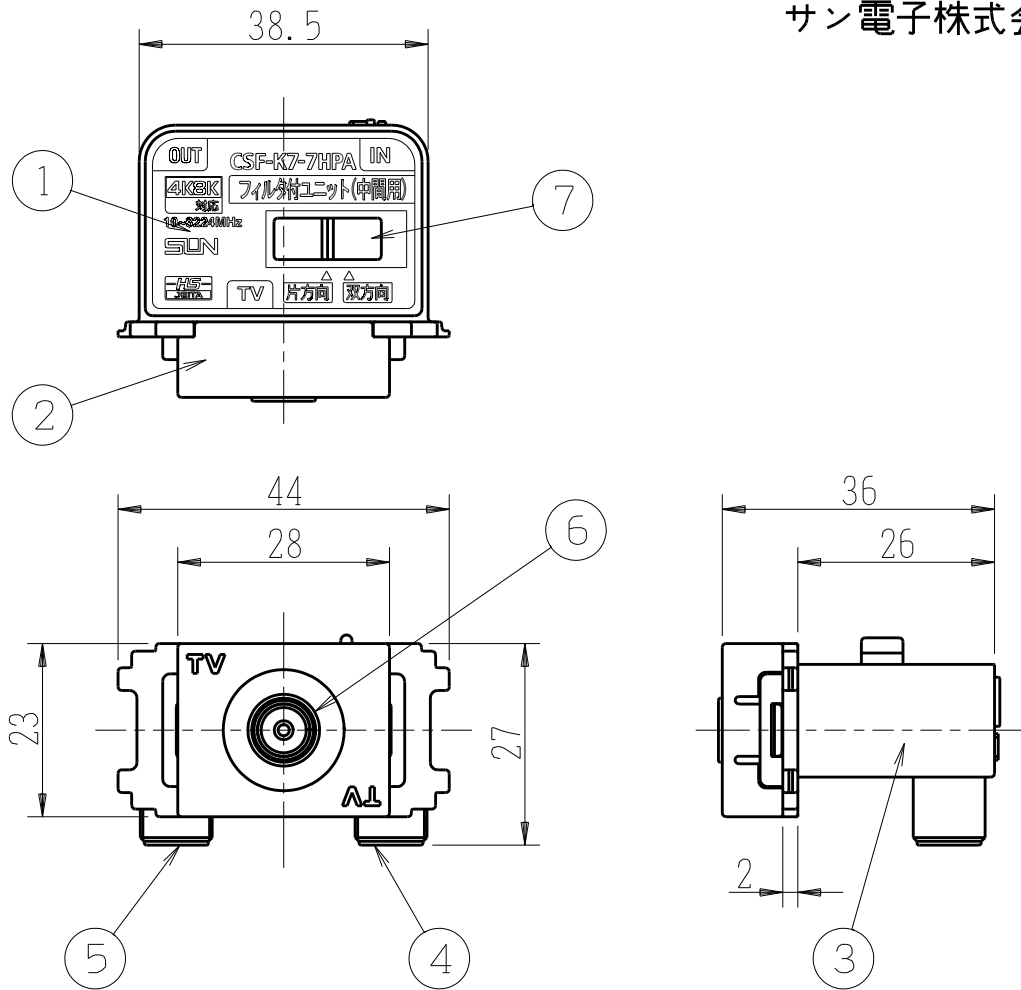


製 番	CSF-K7-7HPA	製 品 名	新4K8K衛星放送対応 フィルタ付直列ユニット（中間用）	
				第三角法

サン電子株式会社製



SPEC

※TV出力端子を除く

	挿入損失 (dB以下)	結合損失 (dB以下)		逆結合損失 (dB以上)	V. S. W. R (以下)	
		双方向	片方向		双方向	片方向
10~55MHz	1.8	11.5	40以上	15	2.0	2.0※
70~90MHz	1.8	11.5	13.0	25	2.0	2.0
90~770MHz	1.8	11.5	12.5	25	2.0	2.0
770~1489MHz	2.5	12.0	12.5	20	2.0	2.0
1489~2150MHz	3.5	13.5	14.0	18	2.5	2.5
2150~2681MHz	4.0	15.0	15.5	16	2.5	2.5
2681~3224MHz	5.5	16.0	17.0	16	2.5	2.5

※出荷時設定: TV出力⑥⑦【片方向】  
 ※電流カット型  
 ※使用温度範囲 -10~+40℃  
 ※インピーダンス: 75Ω

番号	部品名	材質	仕上げ・処理	個数	備考
7	フィルタ切換スイッチ	ABS		1	
6	TV出力端子	Znダイカスト	ニッケルメッキ	1	F形
5	出力端子	Znダイカスト	ニッケルメッキ	1	F形
4	入力端子	Znダイカスト	ニッケルメッキ	1	F形
3	ダイカストケース	Znダイカスト	ニッケルメッキ	1	
2	化粧モールド	ABS		1	
1	銘板	白コート	ラミネート	1	

※仕様及び外観は商品改良のため、予告なく変更する事がありますので、都度、最新版をご確認ください。

作  
成

2020年11月25日



神保電器株式会社