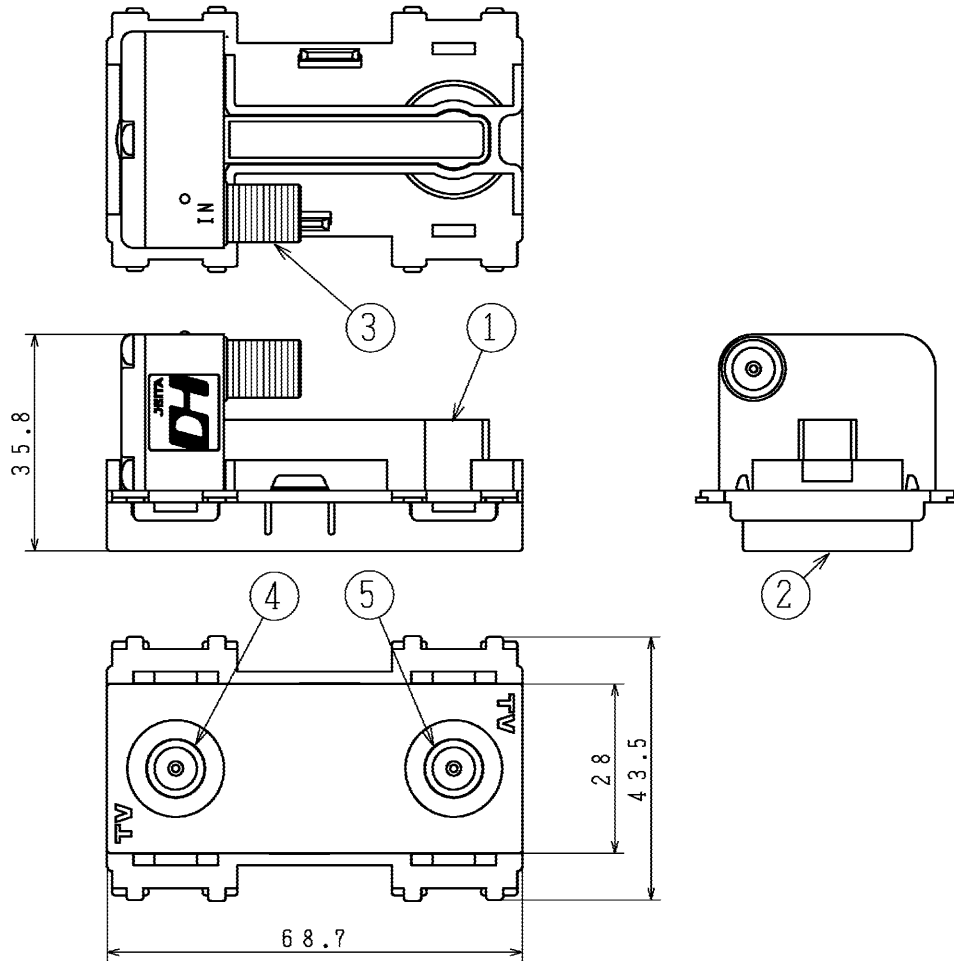


製 番	CS F型テレビ端子 2端子型 (端末用)	製 品 名	
			第三角法

サン電子株式会社製



SPEC

	挿入損失 (dB以下)	結合損失 (dB以下)	逆結合損失 (dB以上)	端子間結合損失 (dB以上)	入力V.S.W.R (以下)
10 ~ 76MHz	/	12.0	/	15	1.8
76 ~ 300MHz		12.0		20	1.6
300 ~ 770MHz		13.0		18	1.6
770 ~ 1336MHz		14.0		15	1.8
1336 ~ 1895MHz		15.0		15	2.0
1895 ~ 2150MHz		15.0		15	2.0
2150 ~ 2610MHz		16.0		15	2.0

入力(3)-TV出力(4)間 電源挿入型
AC30V 1A以下, DC15V 0.8A以下
※4の電源挿入端子は、水色になっています。

JEITAデジタルハイビジョン受信
マーク適合品

5	75ΩTV出力端子	Znダイカスト	ニッケルメッキ	1	F形
4	75ΩTV出力端子	Znダイカスト	ニッケルメッキ	1	F形電源挿入
3	75Ω入力端子	Znダイカスト	ニッケルメッキ	1	F形
2	化粧プレート	ABS		1	
1	シャーシ	Znダイカスト	ニッケルメッキ	1	
番号	部品名	材質	仕上げ・処理	個数	備考

※仕様及び外観は商品改良のため、予告なく変更することがありますのでご了承ください。

作 成	平成20年10月17日	神保電器株式会社
--------	-------------	----------