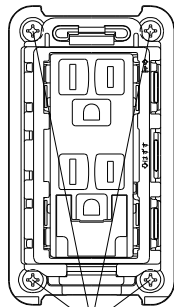
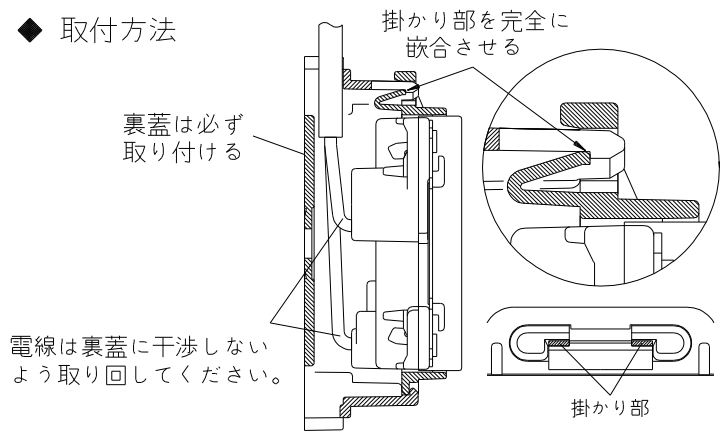


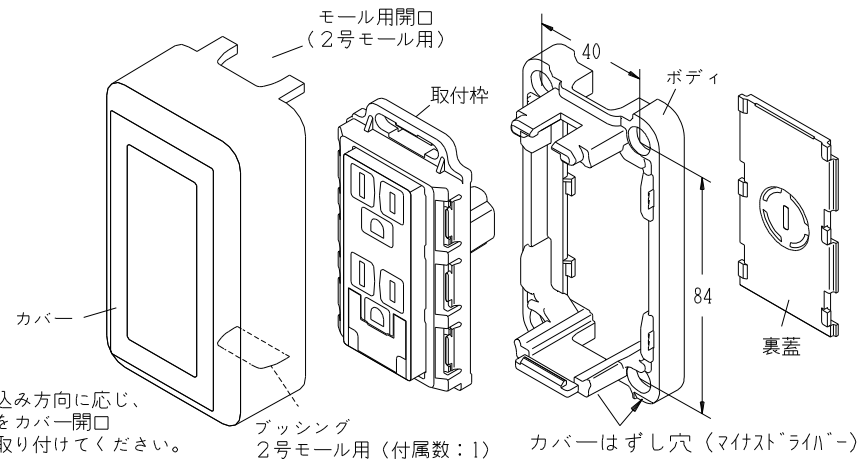
◆ 取付方法



そり・曲りのない造管材に、
取付ねじ4本で堅固に固定
してください。
推奨取付ねじ
：丸皿木ねじ 呼び3.5mm

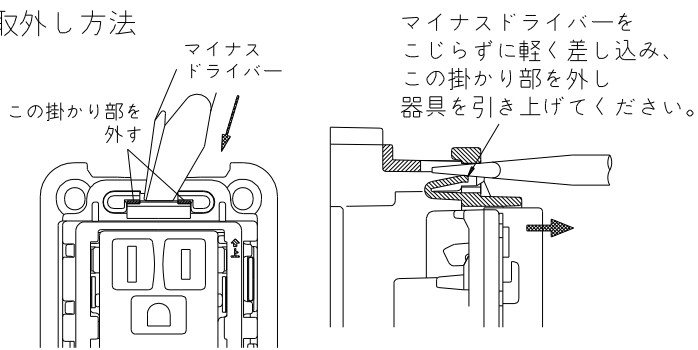
裏面配線のとき、
カバーの上下開口を
塞ぐ場合は別売りの
以下をご使用ください。

品番：11439
品名：ブッシング
(付属品と同じ)



配線の引き込み方向に
応じ、ブッシングをカ
バー開口(上か下)に
取り付けてください。

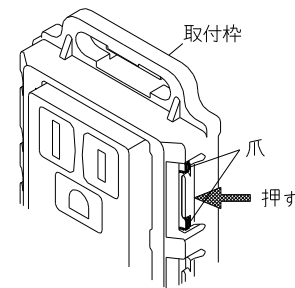
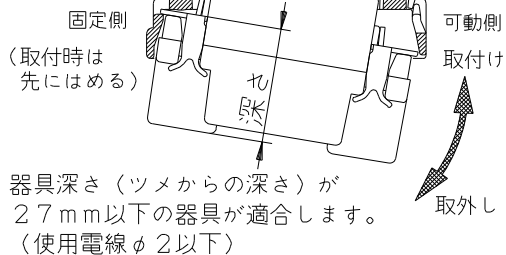
◆ 取外し方法



※必要以上にこじったり差し込んだりして掛かり片を変形させないでください。

◆ 器具の取付け 取外し

取外しは差し込んだマイナス
ドライバーを内側に軽く倒して、
爪掛かりを解除してください。



取付後 矢印部分を押し込んで
可動側片に爪をのせてください。

◆ 裏蓋の取付け

