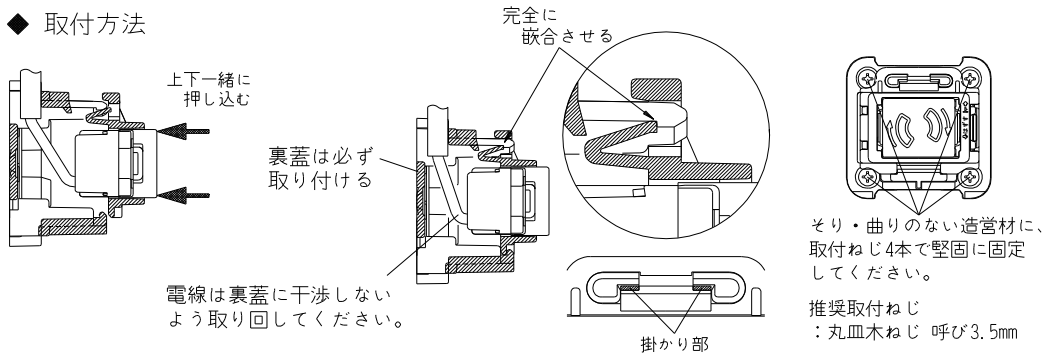


◆ 取付方法

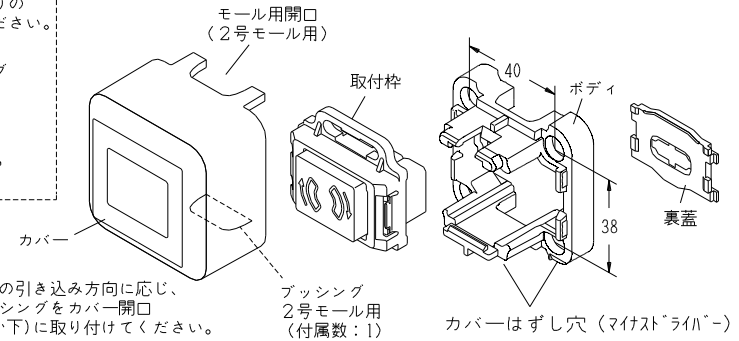


裏面配線のため、カバーの上下開口を塞ぐ場合は別売りの以下をご使用ください。

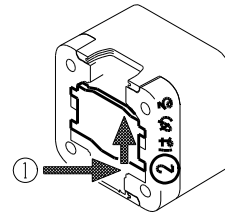
品番: 11439
品名: プッシング (付属品と同じ)



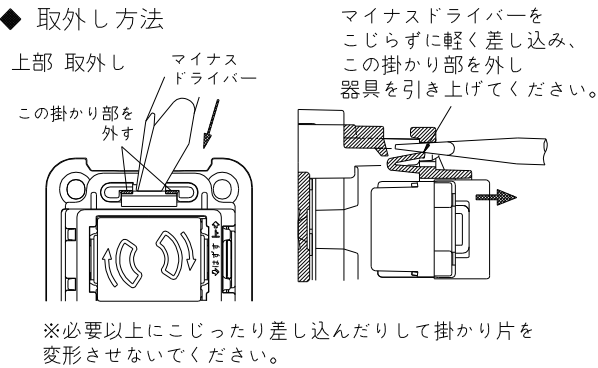
配線の引き込み方向に応じ、プッシングをカバー開口(上か下)に取り付けてください。



◆ 裏蓋の取付け

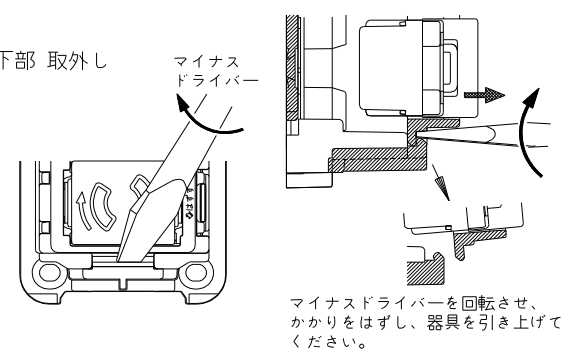


◆ 取外し方法



マイナスドライバーをこじらずに軽く差し込み、この掛かり部を外し器具を引き上げてください。

下部 取外し

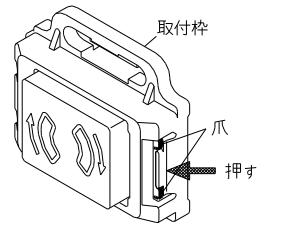
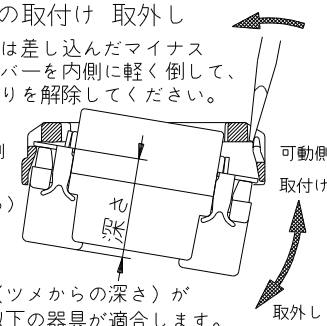


◆ 器具の取付け 取外し

取外しは差し込んだマイナスドライバーを内側に軽く倒して、爪掛かりを解除してください。

固定側 (取付時は先にはめる)

器具深さ (ツメからの深さ) が 2.7mm 以下の器具が適合します。(使用電線φ2以下)



取付後 矢印部分を押し込んで可動側片に爪をのせてください。