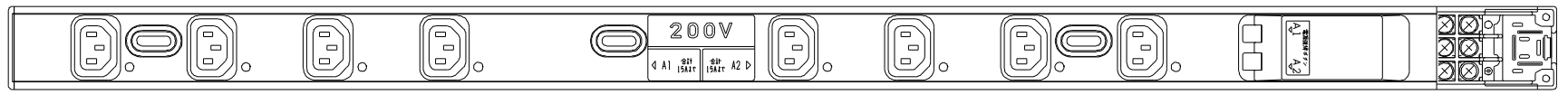
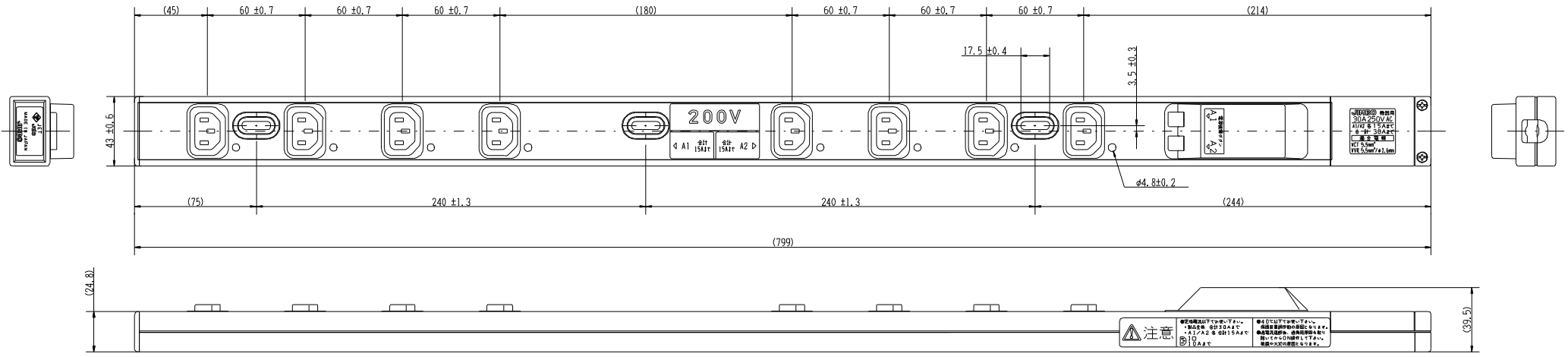


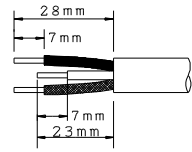
CRL-C3008D	ラック用 8 コンセント	機器用
	2極接地種付 30A-250V	特定電気用品
	コードなし	第三角法



●電源接続カバーを外した状態

- 適合電線 : VCT 3 × 5.5 mm²
VVR 3 × 5.5 mm²
VVR 3 × φ 2.6 mm

● 電線加工寸法 (推奨値)



適合する圧着端子をかきめてネジ止めしてください。

- 端子ネジ : 呼び5
締付トルク 1.5 kgf・cm

- 取付ネジ : 呼び5 長さ15mm以上
使用中ガタつきや変形が生じないように、
取付穴でバランス良く確実に固定してください。

* 仕様及び外観は商品改良のため、予告なく変更する事がありますので、都度、最新版をご確認ください。