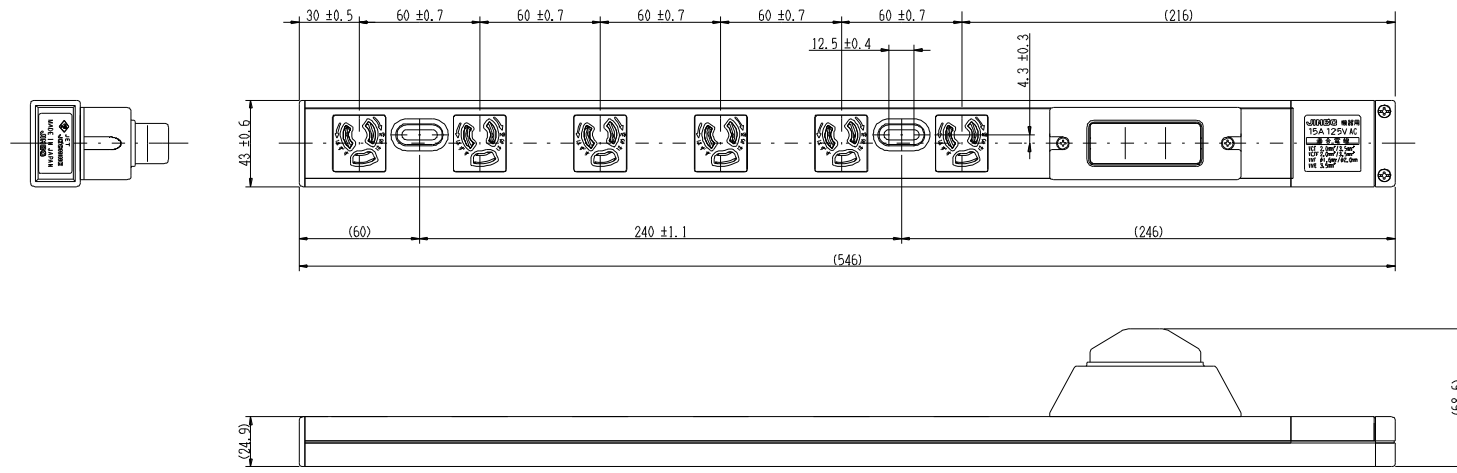
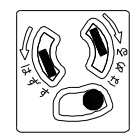


CRL-1506B	ラック用ブレーカ付き抜止6コンセント	機 器 用
	抜止形2種接地極付 15A-125V	特定電気用品
	コードなし	第三角法



●電源接続カバー及びブレーカカバーを外した状態

てください。



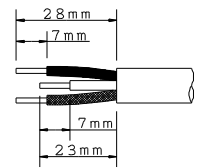
●プラグ挿抜位置

著しく外れた位置で抜き差ししないでください。

●ブレーカ：2P2E/15A

- 適合電線：VCT 3×2.0mm<sup>2</sup>
- VCT 3×3.5mm<sup>2</sup>
- VCTF 3×2.0mm<sup>2</sup>
- VCTF 3×3.5mm<sup>2</sup>
- VVF 3×1.6mm
- VVF 3×2.0mm
- VVR 3×3.5mm<sup>2</sup>

●電線加工寸法 (推奨値)



適合する圧着端子をかきめてネジ止めしてください。

●端子ネジ：呼び5  
締付トルク 15 kgf・cm

●取付ネジ：呼び5 長さ15mm以上

使用中ガタつきや変形が生じないように、取付穴でバランス良く確実に固定してください。

\*仕様及び外観は商品改良のため、予告なく変更する事がありますので、都度、最新版をご確認ください。