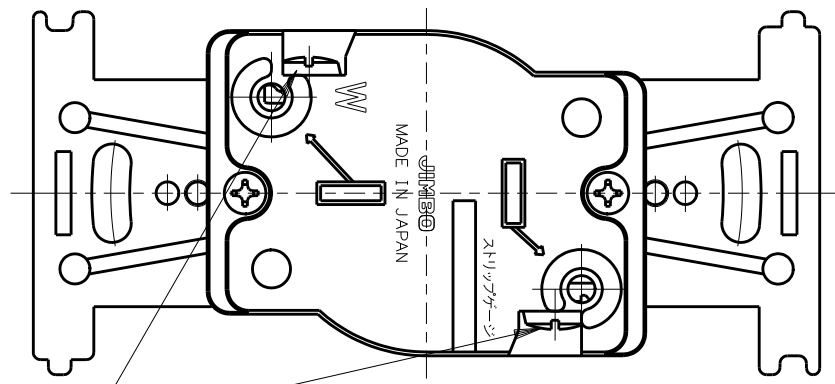
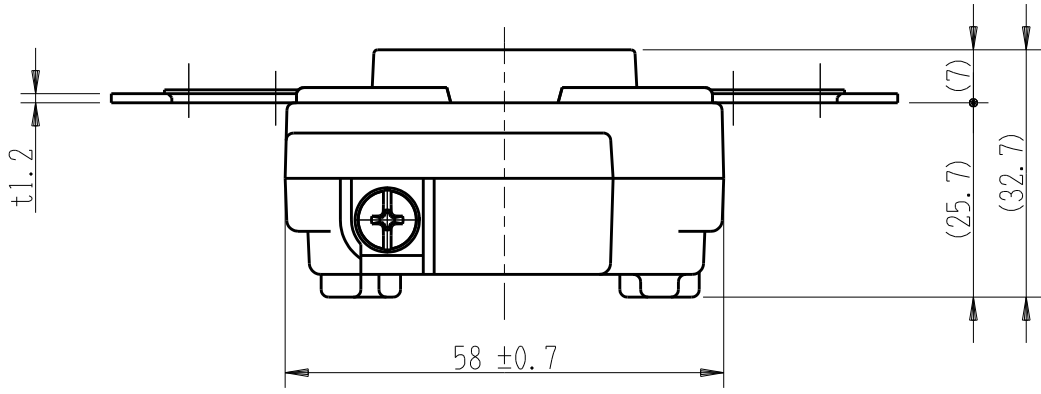
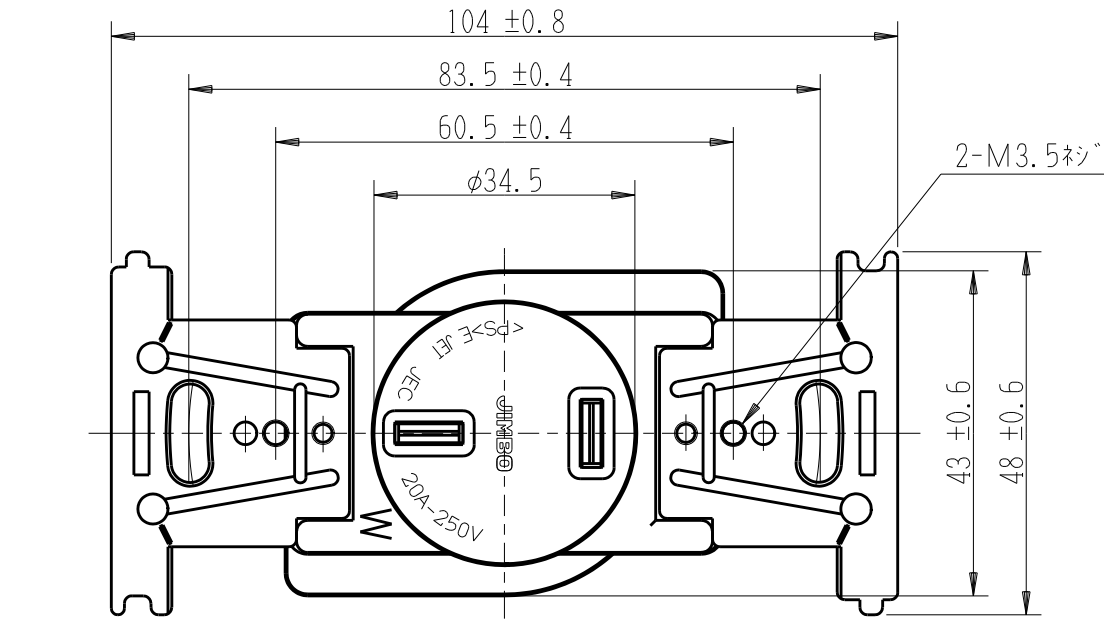


| | | | | |
|--------|---------|-------------|-------------|--------|
| 製 番 | CF-2202 | 製 品 名 | 埋込コンセント | 特定電気用品 |
| | | | 2極 20A-250V | 第三角法 |



端子ネジ (M4)
端子ねじの推奨締付トルク: 1.2 N・m (12.2 kgf・cm) の70~100%

※ 仕様及び外観は商品改良のため、予告なく変更する事がありますので、都度、最新版をご確認ください。