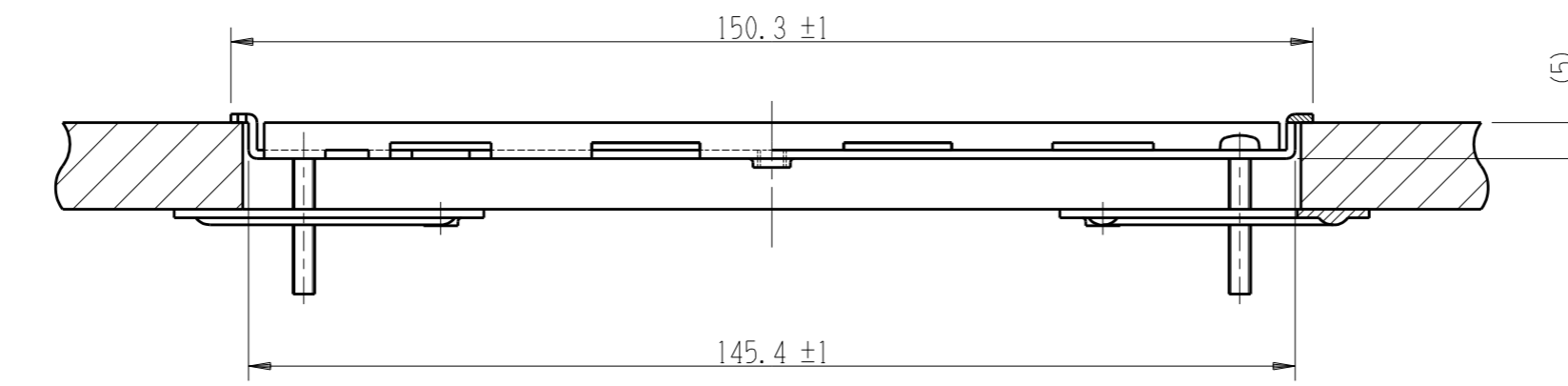
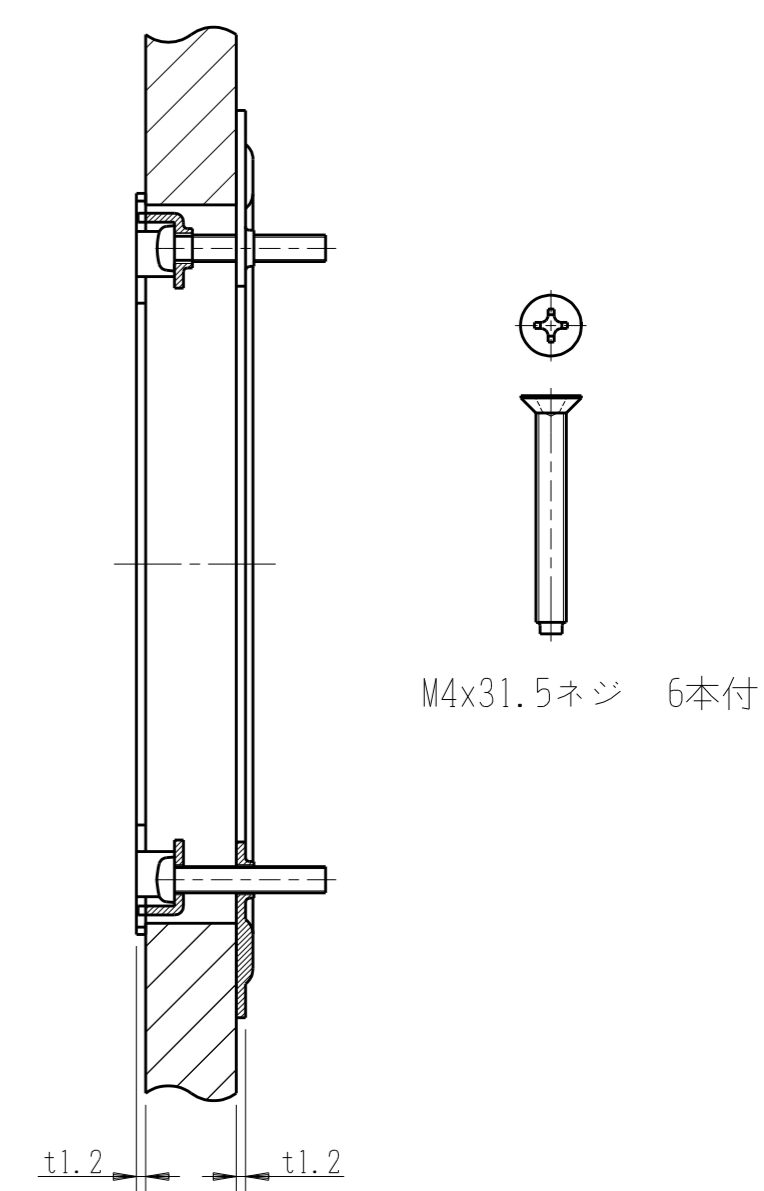
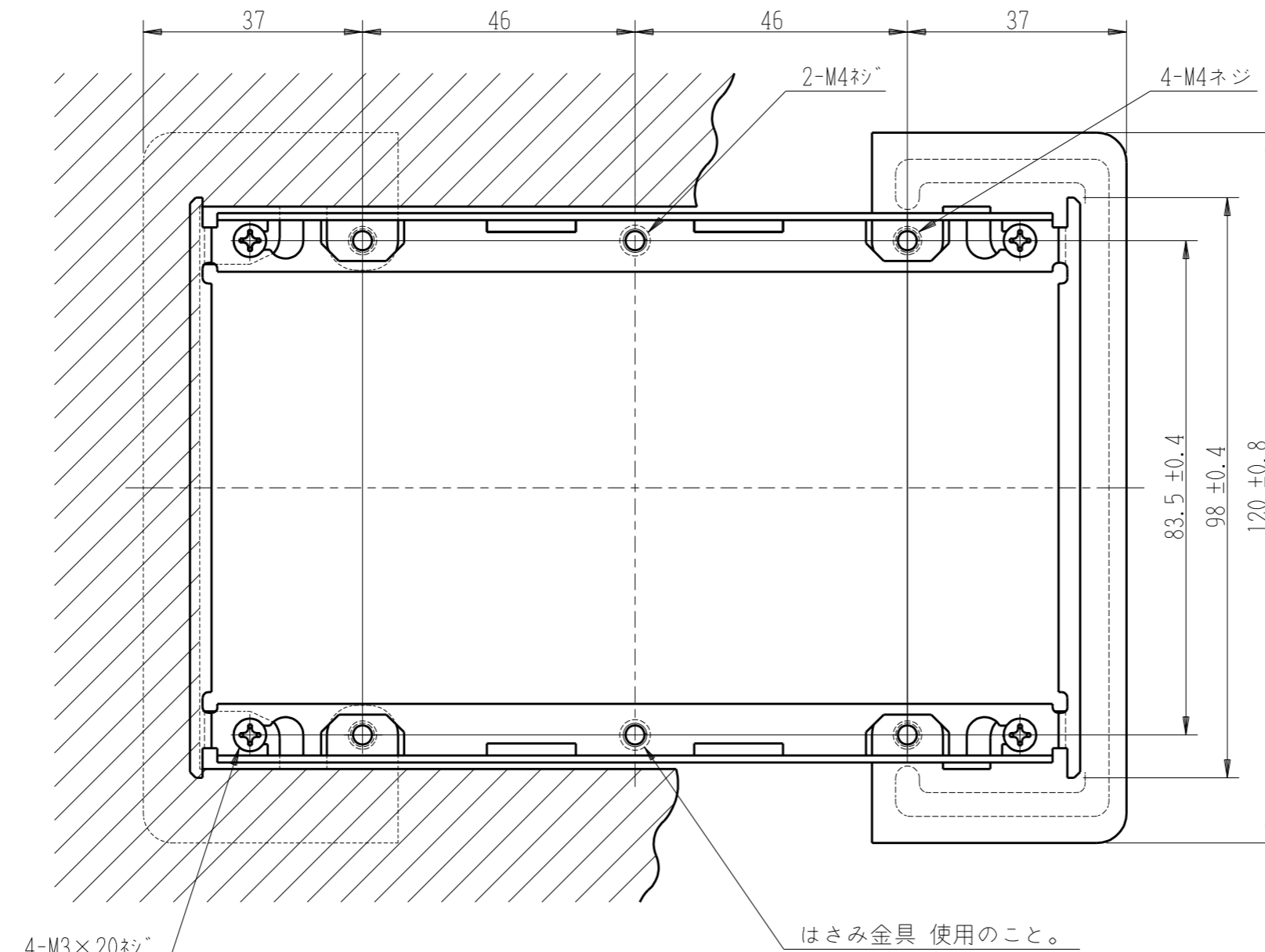


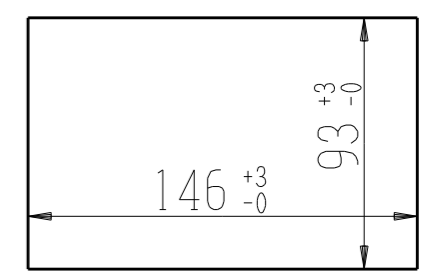
BS-P-3

中空壁用器具取付枠（3連用）

第三角法




BS-P-3ご使用の場合
壁の穴あけ寸法にしてください。



※ 仕様及び外観は商品改良のため、予告なく変更する事がありますので、都度、最新版をご確認ください。

作成 2016年04月04日

 神保電器株式会社