

製
番

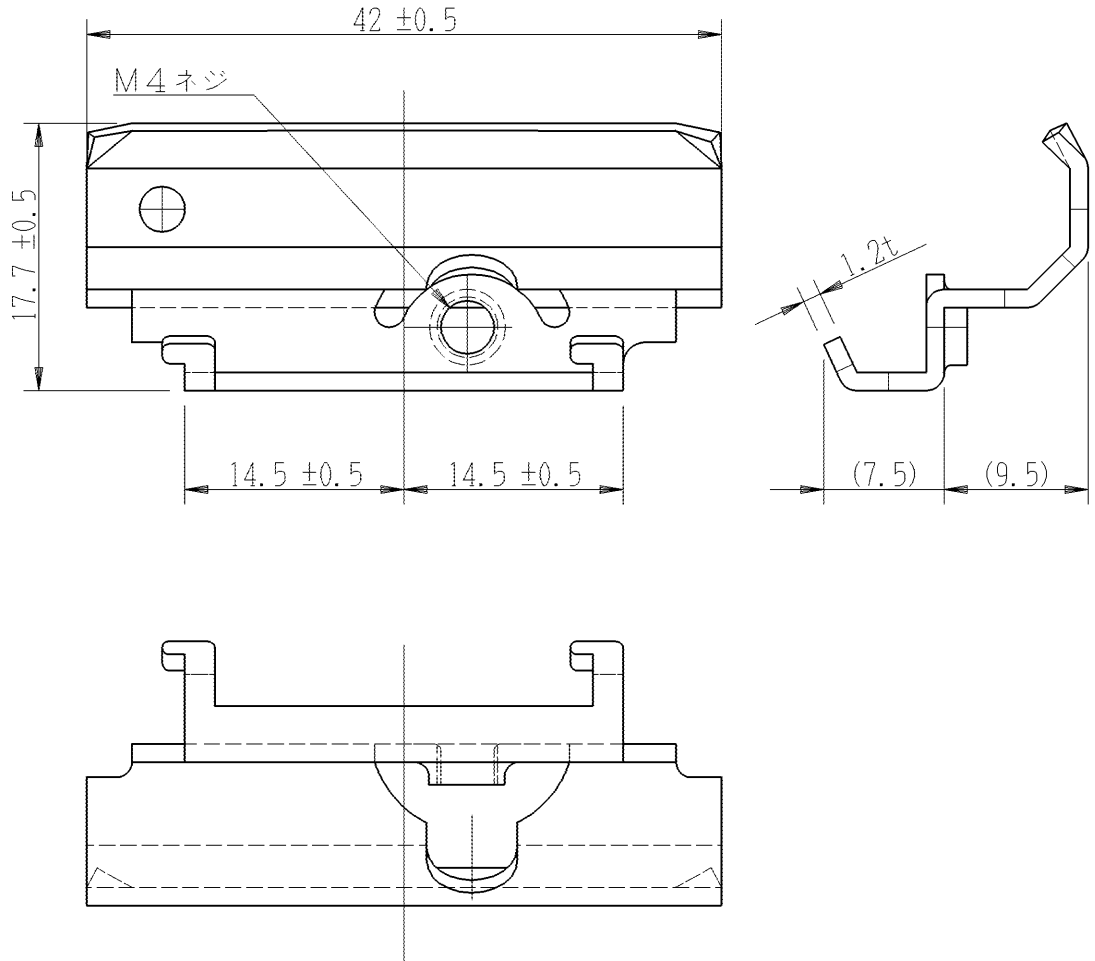
BH-12

製
品
名

はさみ金具

2個1組, 皿小ネジ(M4×26.5) 2本付

第三角法



ボード壁穴あけ寸法 95 mm (タテ方向) における
ボード厚さ: 9 mm ~ 14 mm 用

※仕様および外観は商品改良のため、予告なく変更することがありますのでご了承ください。

作
成

平成16年06月24日



神保電器株式会社