

製  
番

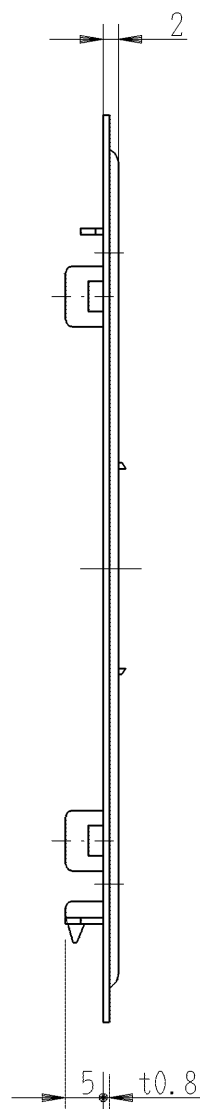
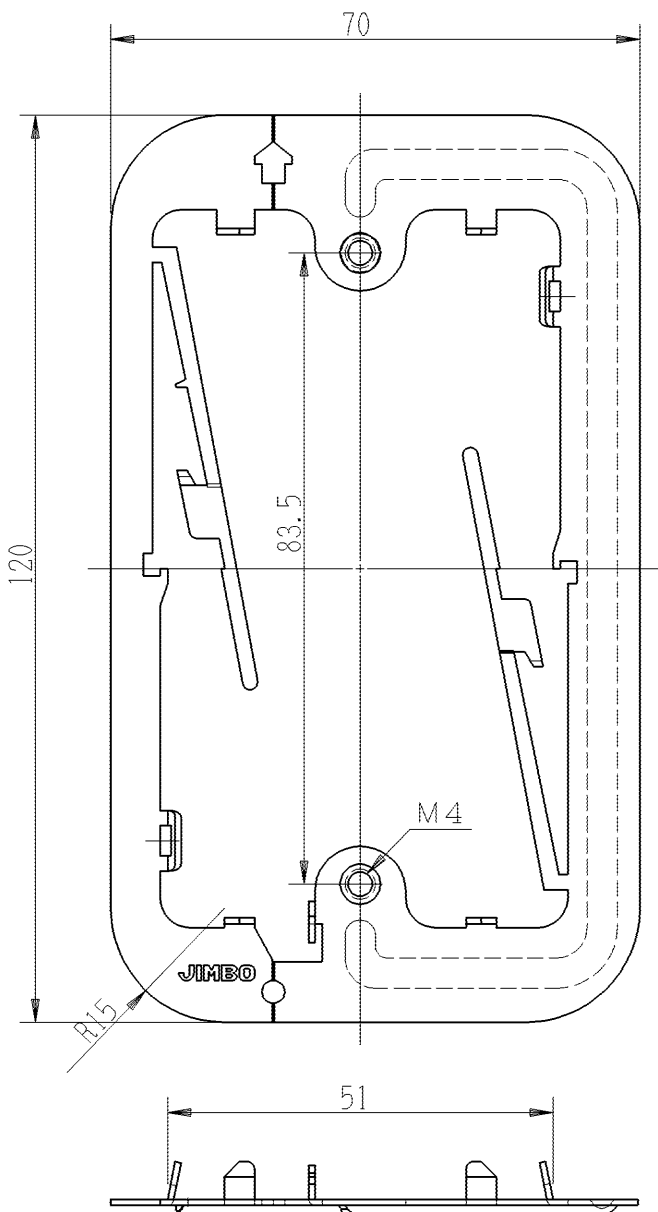
8661

製  
品  
名

せっこうボード用 取付フレーム

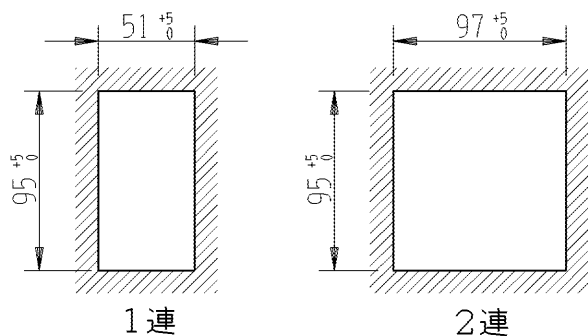
せっこうボード  
9~30mm用

第三角法 1 : 1

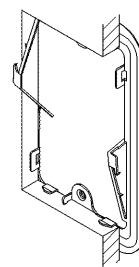


溶融亜鉛めっき鋼板

取付穴加工寸法



取付状態図



切り離して2連接取付できます。

※仕様及び外観は商品改良のため、予告なく変更することがありますのでご了承ください。

作  
成

平成20年03月20日



神保電器株式会社