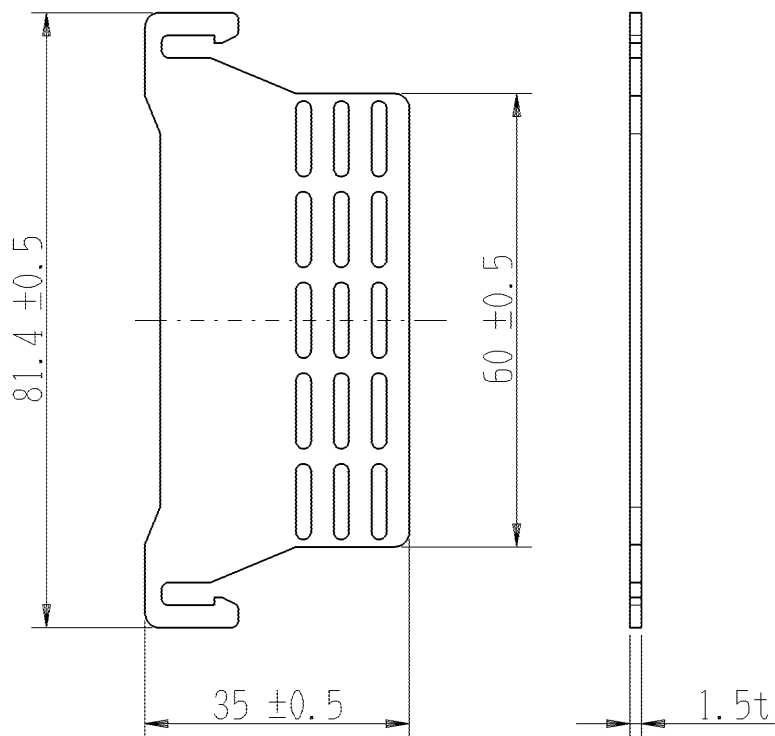
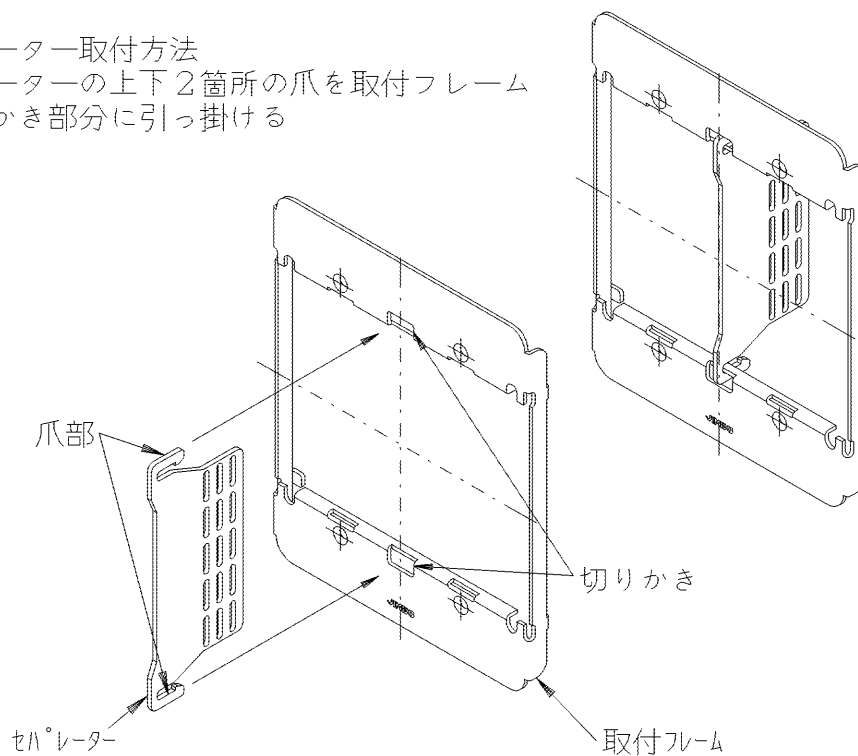


製 番	8648	製 品 名	セパレーター	
			塩ビ板 1.5t	第三角法 1 : 1

8648 : 8652CT (取付フレーム2個用)、8653CT (取付フレーム3個用)用セパレーター



セパレーター取付方法
セパレーターの上下2箇所の爪を取付フレームの切りかき部分に引っ掛ける



※ 仕様及び外観は商品改良のため、予告なく変更することがありますのでご了承ください。

作
成

平成12年11月06日



神保電器株式会社