

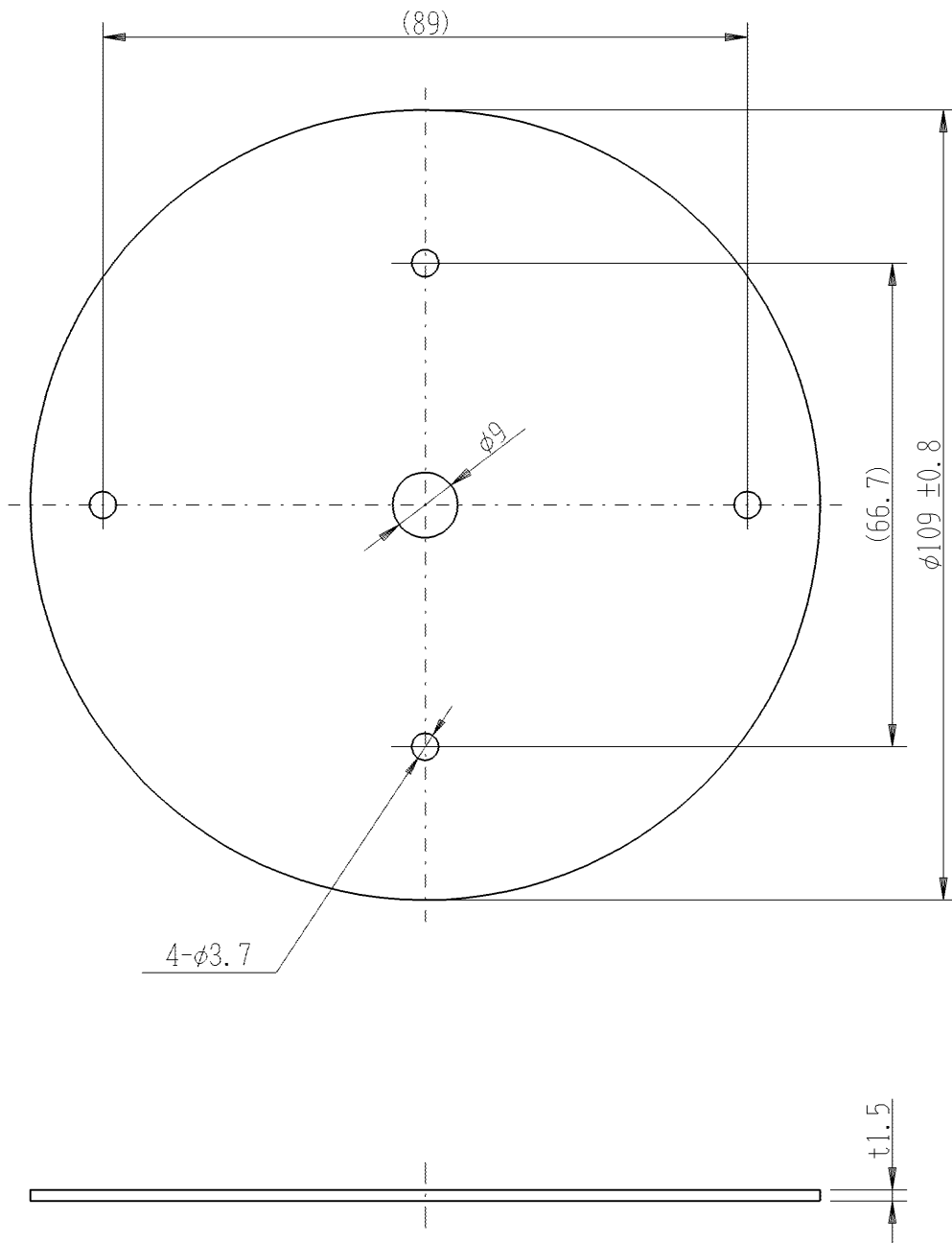
製
番

8218 白

製
品
名

丸形、ブランク、テレホン用
ゴムパッキン
材質：EPDM t1.5

第三角法



※仕様および外観は商品改良のため、予告なく変更することがありますのでご了承ください。

作
成

平成24年02月28日



神保電器株式会社