

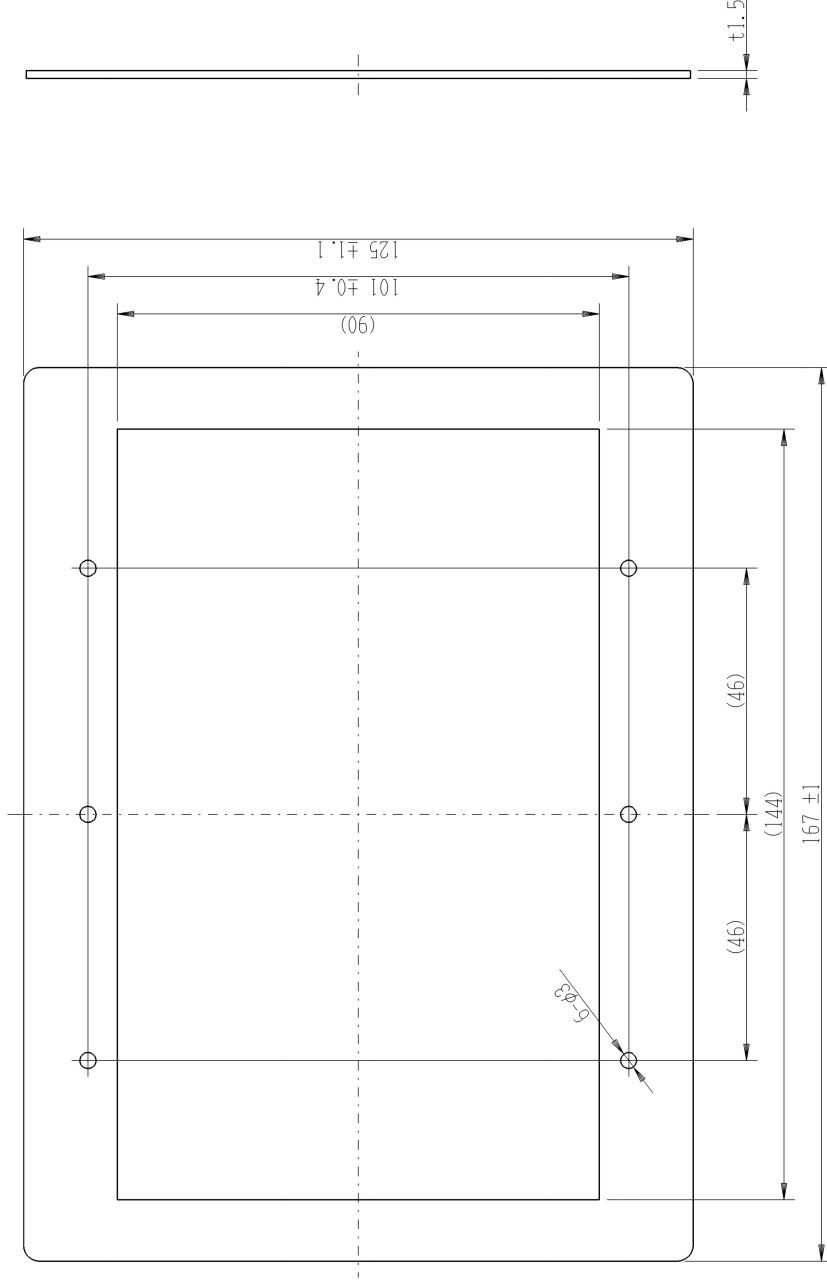
8216-3 白

マイルドビー

ゴムパッキン (3連用)

ネオプレンゴム板 t1.5

第三角法



※ 仕様及び外観は商品改良のため、予告なく変更する事がありますので、都度、最新版をご確認ください。

作成

2016年03月14日



神保電器株式会社