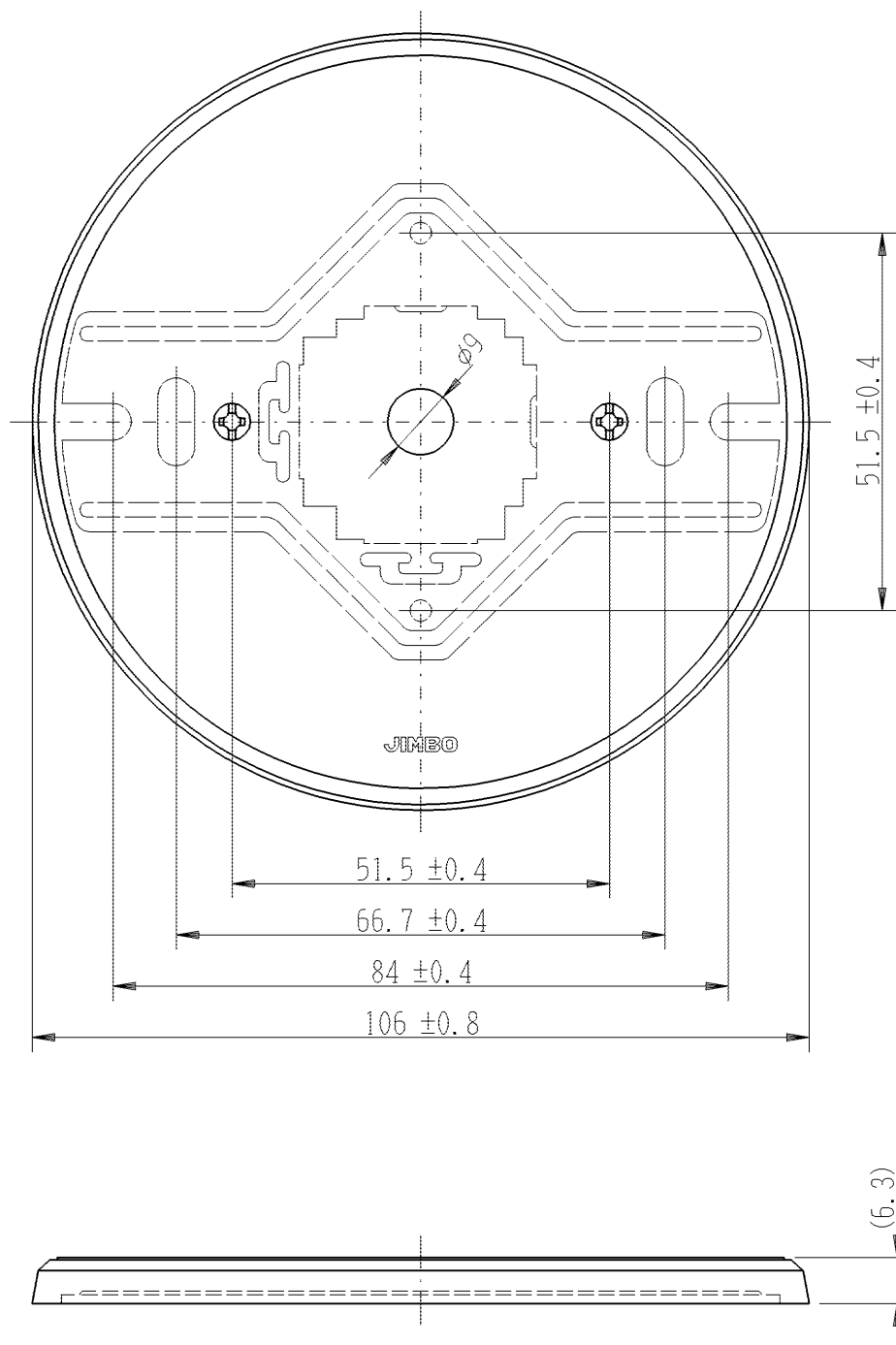



製 番	818CM	製 品 名	カラープレート	
			丸形ノズル	第三角法

※ 付属品：#7026（取付枠）鋼板 t1.2
プレートビス（567 ⊗）2本付（M3.5×5）



※仕様及び外観は商品改良のため、予告なく変更することがありますのでご了承ください。

作 成	平成23年01月28日	 神保電器株式会社
--------	-------------	--