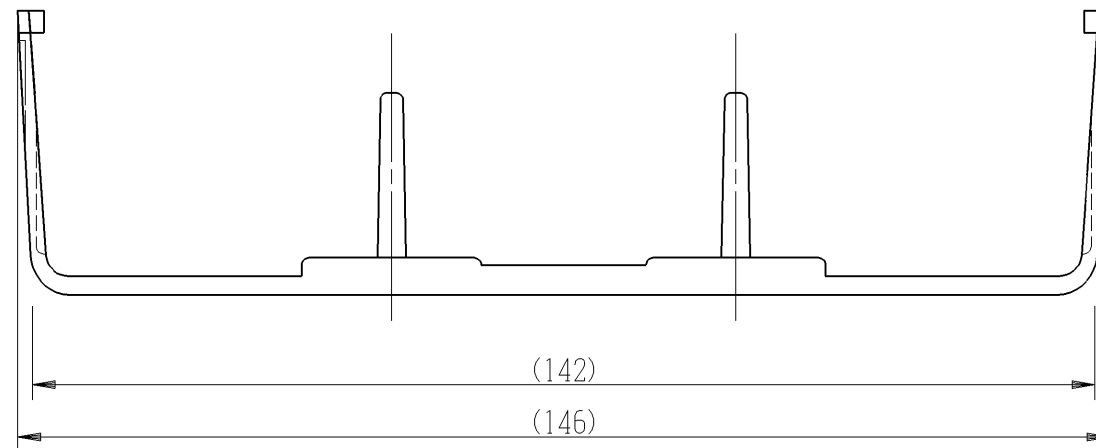
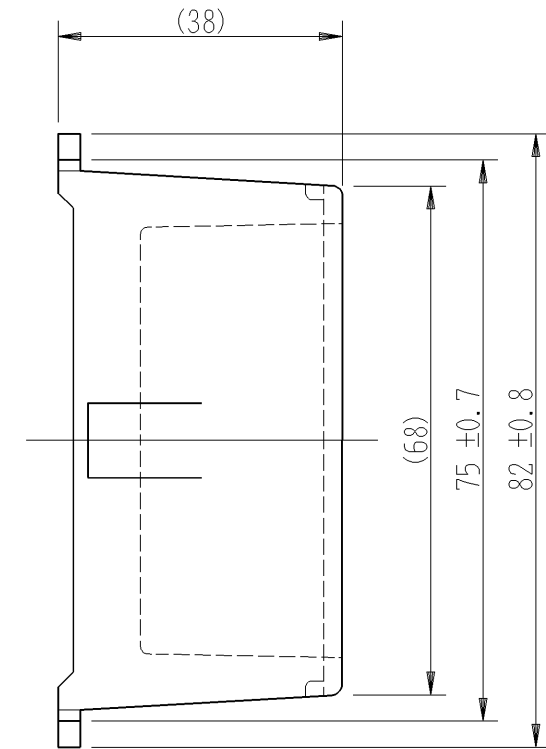
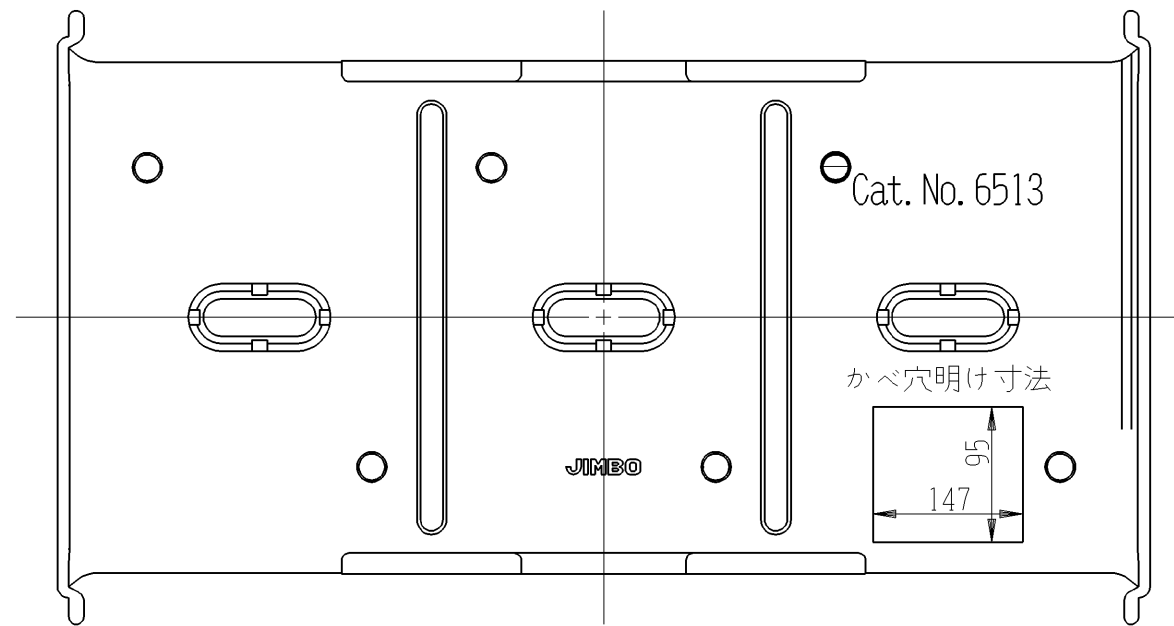


6513

保護カバー

3連用 ABS樹脂

第三角法



- 以下の製品に取付てご使用下さい。
8653CT：取付フレーム(3連用)
BS-P-3：中空壁用取付器具取付枠(3連用)

- ボード壁には直接取付できないのでご注意下さい。

※仕様及び外観は商品改良のため、予告なく変更することがありますのでご了承ください。

作成

平成19年12月18日



神保電器株式会社